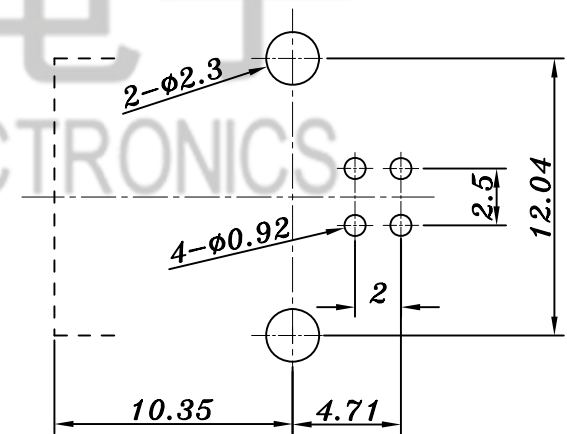


W: 胶舌 白色
FE: 外壳材质为铁

PCB LAYOUT



| | | | | TOLERANCE UNLESS SPECIFIED | | | | | | | |
|-----|--------------|----------|-----|-------------------------------|---------|---|------|-----------|-------|----|---------|
| | | | | UP TO 5mm: ±0.1 | ANGULAR | 1 | | | | | |
| | | | | ABOVE 5mm: ±0.2 | ±1° | NO | DATE | REVISIONS | | BY | APPD |
| 3 | CONTACT FOOT | BRONZE | 4 | Sn/Au-Plated | | UNIT : MM | | ROHS | DWN | | |
| 2 | COAT | IRON | 1 | Ni-Plated | | SCALE: 1:1 | | COMPLIANT | CHK'D | | |
| 1 | HOUSING | LCP | 1 | WHITE | | HAOYU(HONGKONG)LIMITED 皓宇(香港)有限公司 | | APPD | | | |
| NO. | PART NAME | MATERIAL | QTY | FINISHING | | | | PRO.AGL: | | | REV: A0 |

X-ON Electronics

Largest Supplier of Electrical and Electronic Components

Click to view similar products for [USB Connectors](#) category:

Click to view products by [HOOYA](#) manufacturer:

Other Similar products are found below :

[950](#) [MUSBD11135](#) [17-200721](#) [217450-1](#) [KMBVX-TH-5S-B30](#) [KUSBX-AS2N-W](#) [KUSBX-SMT2AP1S-W30](#) [935](#) [957](#) [30-498-6](#) [SK-60A-2](#)
[1734082-1](#) [30-470](#) [30-489](#) [30-541](#) [A-USB A-2P-C](#) [MIKROE-1451](#) [USBFTVSCCG](#) [1-1734084-2](#) [10135326-001LF](#) [4198](#) [USB-A-D-VT](#)
[USB-A-S-RA-TSMT](#) [1310-1023-02](#) [690-024-633-031](#) [UB-20PMFP-LC7001](#) [17-200011](#) [UB-20AFMM-LL7A01](#) [1040870124](#) [CAP-](#)
[WCCMLPB1](#) [CAP-WCCMLPC1](#) [2274475-3](#) [UB-20BMFA-SL8001](#) [914-614A2025S10200](#) [USB3FTV7SAGF059](#) [ZX40-B-5S-1500-](#)
[STDA\(30\)](#) [GSB3116344HR](#) [USB3FTV2SAZNF459](#) [USB3FTV7SAZNF459](#) [U221-041N-1WVS62-F5D](#) [HYCW153-USBD05-500B](#)
[HYCW219-USBD05-075B](#) [HYCW148-USBD05-117B](#) [HYCW149-USBD05-740B](#) [HYCW204-USBD05-108B](#) [HYCW214-USBA04-113B](#)
[HYCW213-USBA04-113B](#) [UB-20AMFM-SL7A01](#) [KMMX-BSMT35S-1-B30TR](#) [2345986-1](#)