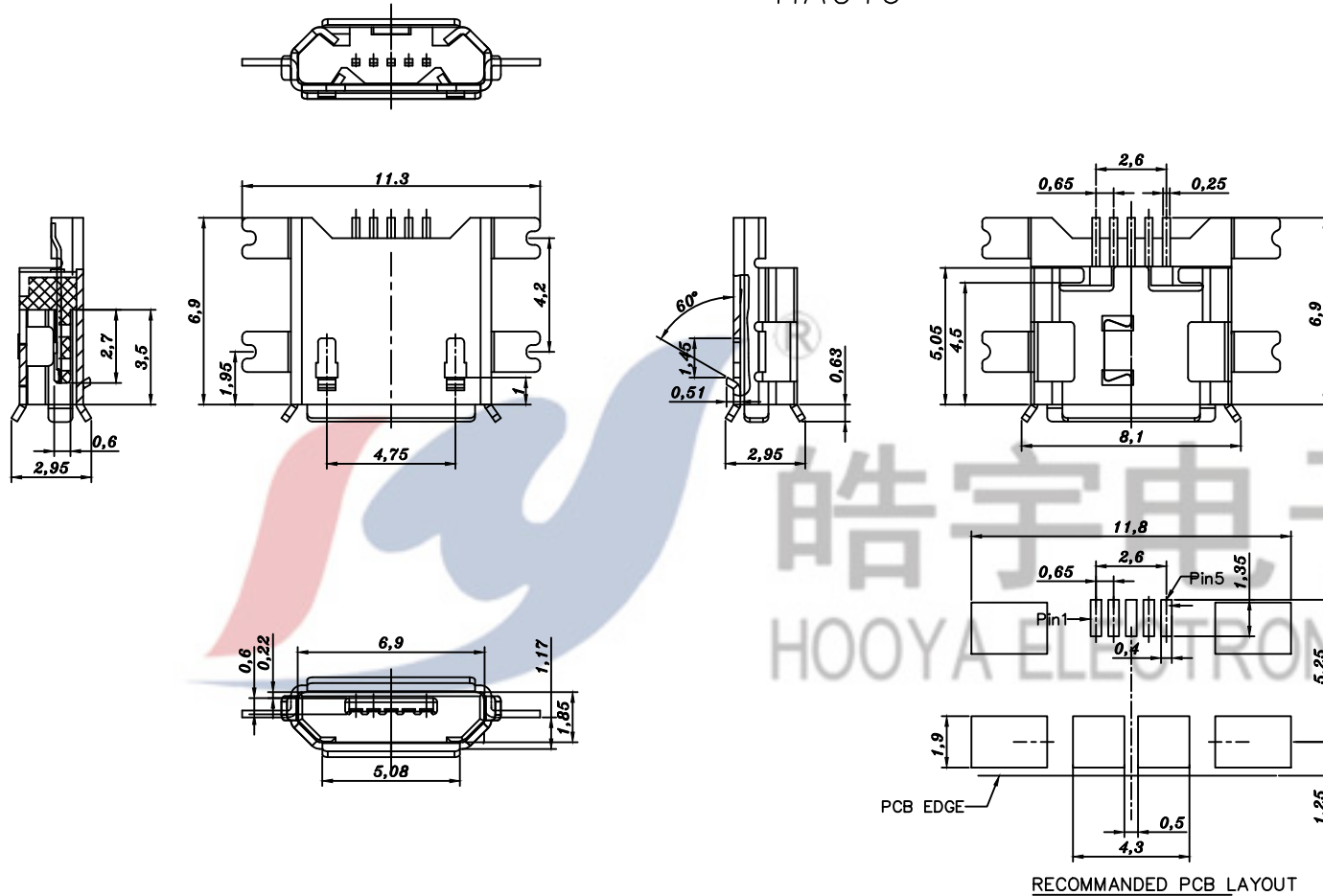


HAOYU



注: B:黑色胶舌 CU: 外壳为黄铜

| | | | | TOLERANCE UNLESS SPECIFIED | | | | |
|-----|-----------|----------|-----|----------------------------|--------------------------------------|------------|----------------|----------|
| | | | | UP TO 5mm: ±0.1 | ANGULAR | 1 | | |
| | | | | ABOVE 5mm: ±0.2 | ±1° | NO | DATE | |
| | | | | REVISIONS | | | BY | APPD |
| 3 | CONTACT | BRASS | 5 | Au-Plated | TITLE: USB JACK | UNIT : MM | ROHS COMPLIANT | DWN |
| 2 | COVER | BRASS | 1 | SN-Plated | MODEL: USB-111C-B-CU B型 | SCALE: 1:1 | | CHK'D |
| 1 | HOUSING | PA9T | 1 | BLACK | HAOYU(HONGKONG)LIMITED 皓宇(香港)有限公司 | | | APPD |
| NO. | PART NAME | MATERIAL | QTY | FINISHING | | | | PRO.AGL: |

X-ON Electronics

Largest Supplier of Electrical and Electronic Components

Click to view similar products for [USB Connectors](#) category:

Click to view products by [HOOYA](#) manufacturer:

Other Similar products are found below :

[950](#) [A-USB B-TOP-C](#) [MUSBA511N5](#) [MUSBC111M5](#) [MUSBD11135](#) [17-200721](#) [217450-1](#) [KMBVX-TH-5S-B30](#) [896-30-004-00-000000](#)
[KUSBX-AS2N-W](#) [KUSBX-SMT2AP1S-W30](#) [935](#) [957](#) [30-498-6](#) [SK-60A-2](#) [1734082-1](#) [30-1574](#) [30-470](#) [30-489](#) [30-541](#) [30-572-3](#) [A-USB](#)
[A-2P-C](#) [MIKROE-1451](#) [USBFTV2PEM2G](#) [USBFTVSCCG](#) [4689-1](#) [1-1734084-2](#) [MUSBC11135](#) [USBF21ZNSCC](#) [USBBFTV6ZC](#)
[MUSBB151341](#) [10135326-001LF](#) [M9177/3-1](#) [TJ-105](#) [USB-A-S-F-B-VT](#) [4198](#) [690-024-633-031](#) [UB-20PMFP-LC7001](#) [USBFTVC6MRG](#)
[UA-20BMFA-SL8001](#) [17-200011](#) [USBFTVC7ZC](#) [UB-20AFMM-LL7A01](#) [USBFTVC2MN](#) [CAP-WCCMLPB1](#) [1310-1031-01](#) [2041386-1](#)
[2274475-3](#) [UB-20BMFA-SL8001](#) [UB-20PMFP-SC8003](#)