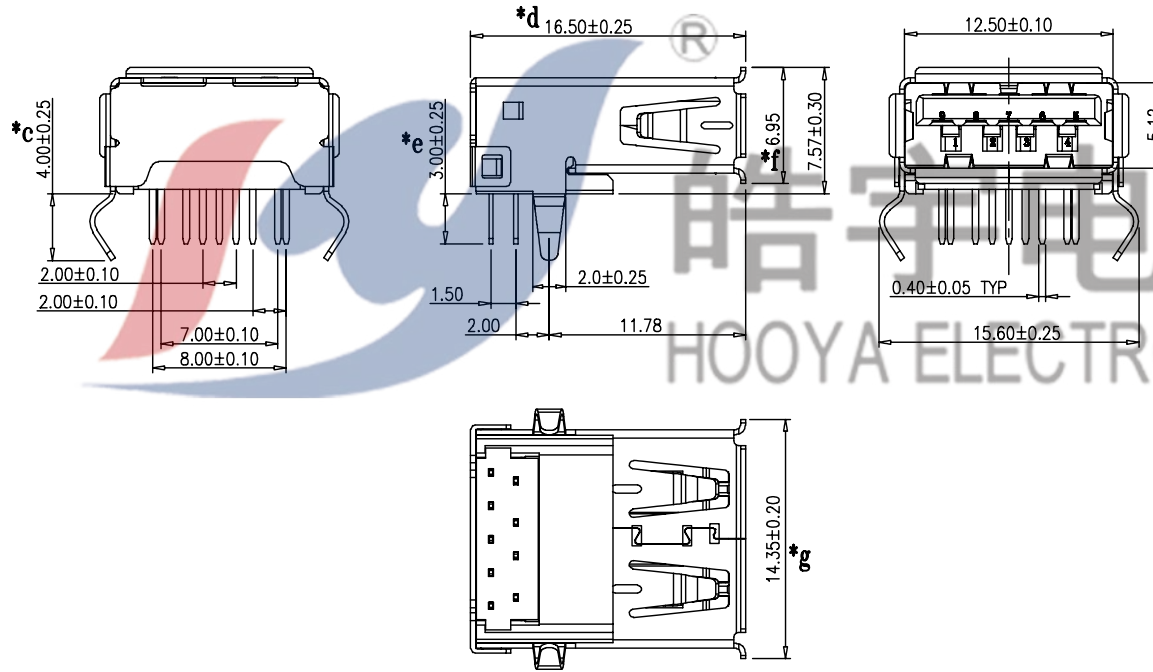


电话: 0769-82310511-867



皓宇电子
HOUYA ELECTRONICS

					TOLERANCE UNLESS SPECIFIED								
					UP TO 5mm: ± 0.1	ANGULAR $\pm 1^\circ$	1						
					ABOVE 5mm: ± 0.2		NO	DATE	REVISIONS		BY	APPD	
3	SHELL	BRASS	1	Ni-PLATED	TITLE: USB JACK			UNIT: MM	ROHS COMPLIANT	DWN			
2	CONTACT	BRASS	9	Au/SN-PLATED	MODEL: USB-303-L-CU			SCALE: 1:1		CHK'D			
1	HOUSING	PBT(UL94V-0)	1		HAOYU(HONGKONG)LIMITED 皓宇(香港)有限公司					APPD			
NO.	PART NAME	MATERIAL	QTY	FINISHING								PRO.AGL:	

X-ON Electronics

Largest Supplier of Electrical and Electronic Components

Click to view similar products for [USB Connectors](#) category:

Click to view products by [HOOYA](#) manufacturer:

Other Similar products are found below :

[950](#) [MUSBD11135](#) [17-200721](#) [217450-1](#) [KMBVX-TH-5S-B30](#) [KUSBX-AS2N-W](#) [KUSBX-SMT2AP1S-W30](#) [935](#) [957](#) [30-498-6](#) [SK-60A-2](#)
[1734082-1](#) [30-470](#) [30-489](#) [30-541](#) [A-USB A-2P-C](#) [MIKROE-1451](#) [USBFTVSCCG](#) [1-1734084-2](#) [10135326-001LF](#) [4198](#) [USB-A-D-VT](#)
[USB-A-S-RA-TSMT](#) [1310-1023-02](#) [690-024-633-031](#) [UB-20PMFP-LC7001](#) [17-200011](#) [UB-20AFMM-LL7A01](#) [1040870124](#) [CAP-](#)
[WCCMLPB1](#) [CAP-WCCMLPC1](#) [2274475-3](#) [UB-20BMFA-SL8001](#) [914-614A2025S10200](#) [USB3FTV7SAGF059](#) [ZX40-B-5S-1500-](#)
[STDA\(30\)](#) [GSB3116344HR](#) [USB3FTV2SAZNF459](#) [USB3FTV7SAZNF459](#) [U221-041N-1WVS62-F5D](#) [HYCW153-USBD05-500B](#)
[HYCW219-USBD05-075B](#) [HYCW148-USBD05-117B](#) [HYCW149-USBD05-740B](#) [HYCW204-USBD05-108B](#) [HYCW214-USBA04-113B](#)
[HYCW213-USBA04-113B](#) [UB-20AMFM-SL7A01](#) [KMMX-BSMT35S-1-B30TR](#) [2345986-1](#)