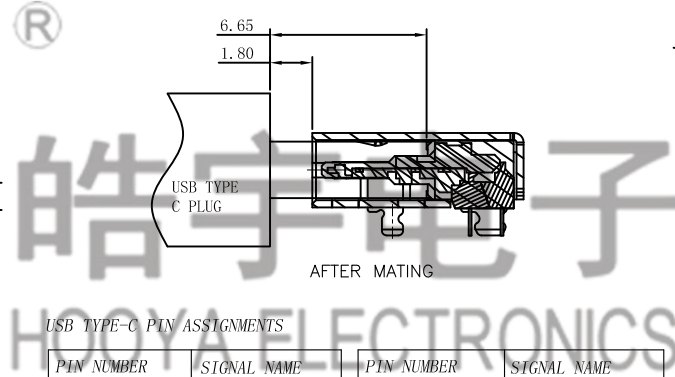
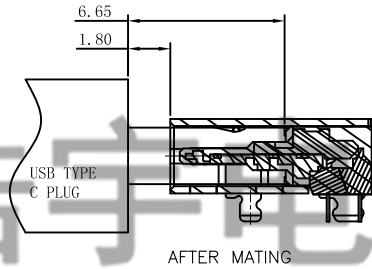
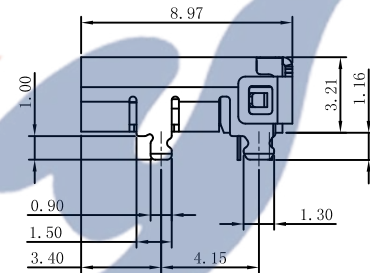
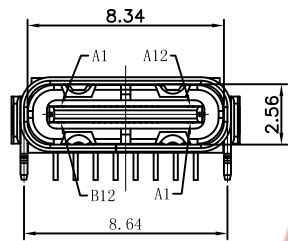
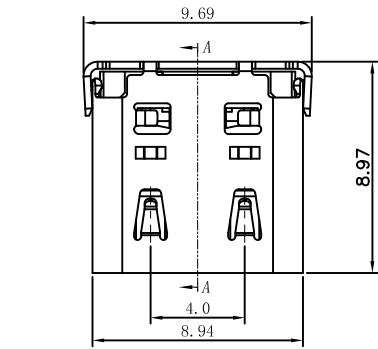
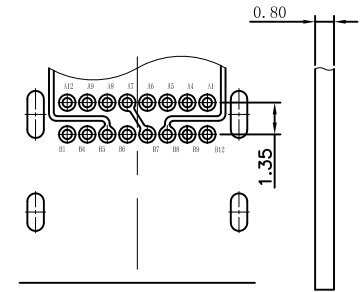
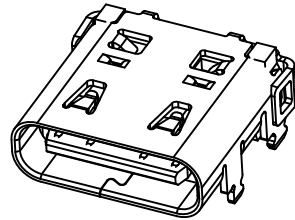


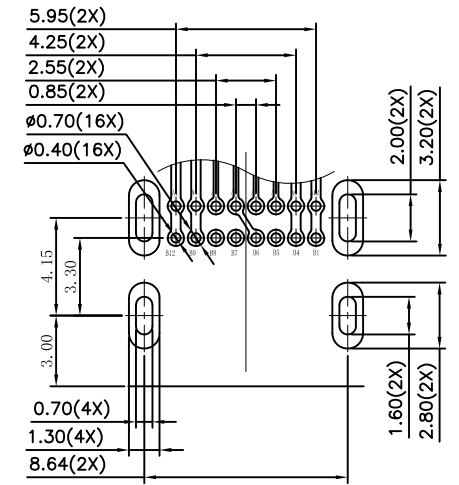
1. Rating : 20V DC/AC
Vbus 电流5A 最大, GND 电流1.25A 最大, 其他PIN 0.25A 最大.
2. Contact resistance: $\leq 50m\Omega$.
3. Insulation resistance: $\geq 100M\Omega$ (DC100V).
4. Withstanding voltage: 100VAC .
5. INSERTION FORCE: 5-20N/ REMOVAL FORCE: 8-20N
6. life test: 10000 cycles.
7. Operation temperature range: $-25^{\circ}C \sim 85^{\circ}C$.



USB TYPE-C PIN ASSIGNMENTS

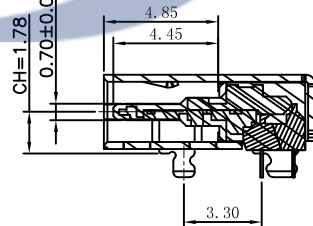
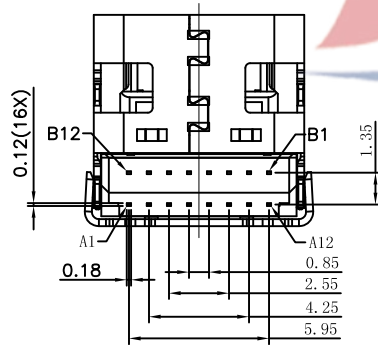
PIN NUMBER	SIGNAL NAME	PIN NUMBER	SIGNAL NAME
A1	GND	B12	GND
A4	V _{BUS}	B9	V _{BUS}
A5	CC1	B8	SBU2
A6	Dp1	B7	Dn2
A7	Dn1	B6	Dp2
A8	SBU1	B5	CC2
A9	V _{BUS}	B4	V _{BUS}
A12	GND	B1	GND

PCB BOTTOM SURFACE



RECOMMENDED PCB LAYOUT (TOP VIEW)

DEFAULT TOLERANCE: ± 0.05



SECTION:A-A

电话 : 0769-82320511-867

					TOLERANCE UNLESS SPECIFIED							
					UP TO 5mm: ± 0.1	ANGULAR						
					ABOVE 5mm: ± 0.2	$\pm 1^{\circ}$	NO	DATE	REVISIONS		BY	APPD
4	SHELL	SUS	1	Ni-Plated	TITLE: USB JACK			UNIT : MM	ROHS COMPLIANT	DWN		
3	MID PLATE	SUS	2		MODEL: USB-310HA-B-SU-00			SCALE: 1:1		CHK'D		
2	CONTACT	CUETP	16	Au-Plated	DONGGUANG HAOYU ELECTRONICS CO., LTD 皓宇 东莞市弘皓电子有限公司					APPD		
1	HOUSING	PA9T(UL94V-0)	1					PRO.AGL:			REV :A0	
NO.	PART NAME	MATERIAL	QTY	FINISHING								

X-ON Electronics

Largest Supplier of Electrical and Electronic Components

Click to view similar products for [USB Connectors](#) category:

Click to view products by [HOOYA](#) manufacturer:

Other Similar products are found below :

[950](#) [MUSBD11135](#) [17-200721](#) [217450-1](#) [KMBVX-TH-5S-B30](#) [KUSBX-AS2N-W](#) [KUSBX-SMT2AP1S-W30](#) [935](#) [957](#) [30-498-6](#) [SK-60A-2](#)
[1734082-1](#) [30-470](#) [30-489](#) [30-541](#) [A-USB A-2P-C](#) [MIKROE-1451](#) [USBFTVSCCG](#) [1-1734084-2](#) [10135326-001LF](#) [4198](#) [USB-A-D-VT](#)
[USB-A-S-RA-TSMT](#) [1310-1023-02](#) [690-024-633-031](#) [UB-20PMFP-LC7001](#) [17-200011](#) [UB-20AFMM-LL7A01](#) [1040870124](#) [CAP-](#)
[WCCMLPB1](#) [CAP-WCCMLPC1](#) [2274475-3](#) [UB-20BMFA-SL8001](#) [914-614A2025S10200](#) [USB3FTV7SAGF059](#) [ZX40-B-5S-1500-](#)
[STDA\(30\)](#) [GSB3116344HR](#) [USB3FTV2SAZNF459](#) [USB3FTV7SAZNF459](#) [U221-041N-1WVS62-F5D](#) [HYCW153-USBD05-500B](#)
[HYCW219-USBD05-075B](#) [HYCW148-USBD05-117B](#) [HYCW149-USBD05-740B](#) [HYCW204-USBD05-108B](#) [HYCW214-USBA04-113B](#)
[HYCW213-USBA04-113B](#) [UB-20AMFM-SL7A01](#) [KMMX-BSMT35S-1-B30TR](#) [2345986-1](#)