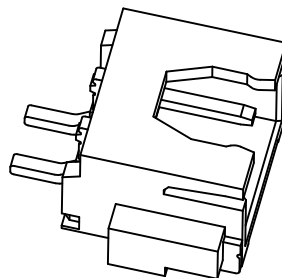
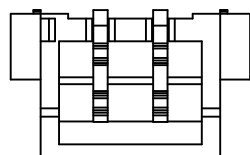
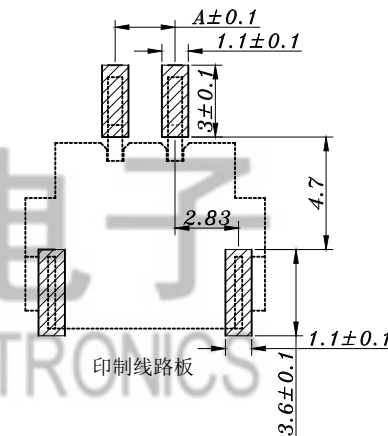
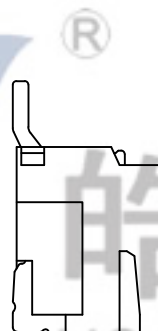
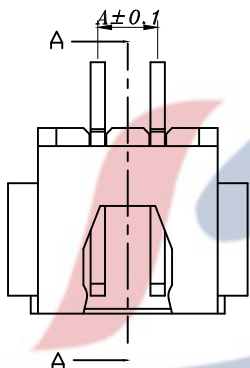
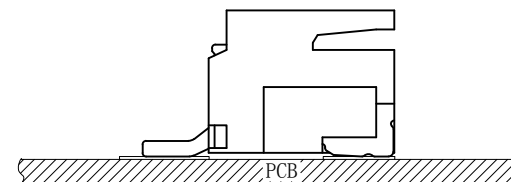
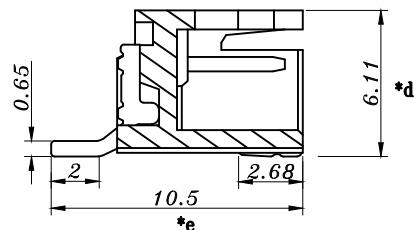
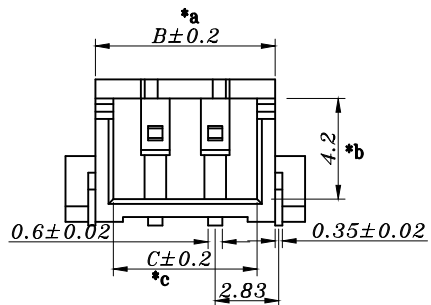


HAOYU

截面 A-A



Circuits	Dimensions (mm)			Circuits	Dimensions (mm)		
	A	B	C		A	B	C
XH2500-WT-2	2.5	7.50	6.0	XH2500-WT-12	27.5	32.5	31.0
XH2500-WT-3	5.0	10.0	8.5	XH2500-WT-13	30.0	35.0	33.5
XH2500-WT-4	7.5	12.5	11.0	XH2500-WT-14	32.5	37.5	36.0
XH2500-WT-5	10.0	15.0	13.5	XH2500-WT-15	35.0	40.0	38.5
XH2500-WT-6	12.5	17.5	16.0	XH2500-WT-16	37.5	42.5	41.0
XH2500-WT-7	15.0	20.0	18.5	XH2500-WT-17	40.0	45.0	43.5
XH2500-WT-8	17.5	22.5	21.0	XH2500-WT-18	42.5	47.5	46.0
XH2500-WT-9	20.0	25.0	23.5	XH2500-WT-19	45.0	50.0	48.5
XH2500-WT-10	22.5	27.5	26.0	XH2500-WT-20	47.5	52.5	51.0
XH2500-WT-11	25.0	30.0	28.5				

					TOLERANCE UNLESS SPECIFIED					
					UP TO 5mm: ±0.1	ANGULAR				
					ABOVE 5mm: ±0.2	±1°				
					NO	DATE	REVISIONS		BY	APPD
3	SOLDER PAD	BRASS	2	Sn-PLATED	TITLE: XH 2.5mm connector		UNIT : MM	ROHS COMPLIANT	DWN	
2	CONTACT PIN	BRASS	XX	Sn-PLATED	MODEL: XH2500-WT-xx		SCALE: 1:1		CHK'D	
1	CASE	LCP	1		HAOYU(HONGKONG)LIMITED 皓宇(香港)有限公司				APPD	
NO.	PART NAME	MATERIAL	QTY	FINISHING					PRO.AGL:	

X-ON Electronics

Largest Supplier of Electrical and Electronic Components

Click to view similar products for [Headers & Wire Housings](#) category:

Click to view products by [HOOYA](#) manufacturer:

Other Similar products are found below :

[57102-F02-18ULF](#) [58102-G61-06LF](#) [582553-1](#) [009176003701906](#) [0050291907](#) [02.125.8002.8](#) [609-3404](#) [61062-3](#) [622-0430](#) [622-3653LF](#)
[63453-116](#) [636-1030](#) [636-1427](#) [636-3427](#) [636-4007](#) [641938-9](#) [65495-038](#) [65692-001LF](#) [65781-018](#) [65781-047](#) [65817-010LF](#) [65817-015LF](#)
[66207-023LF](#) [67016-026LF](#) [67095-007LF](#) [68631-112](#) [68645-018](#) [68648-049](#) [699319-000](#) [M90C108951C](#) [70.362.1628.0](#) [70-4210](#) [70-4226B](#)
[70-4853B](#) [707-5020](#) [707-5028](#) [71.350.2428.0](#) [71961-016LF](#) [733-134](#) [754199-000](#) [760-3052](#) [787-8014-00](#) [FCN-367T-T012/H](#)
[80.063.4001.1](#) [800-90-001-10-001000](#) [801-43-002-10-013000](#) [801-43-006-10-002000](#) [803-41-018-10-001000](#) [803-43-014-20-001000](#)
[803-43-024-10-001000](#)