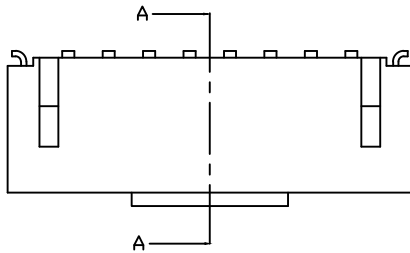
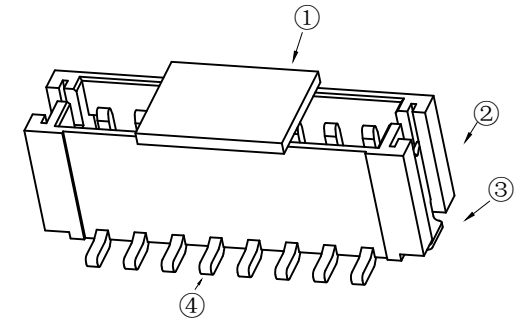
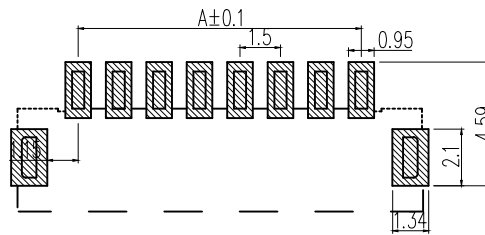
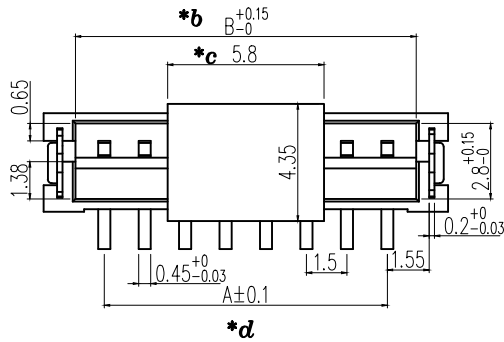
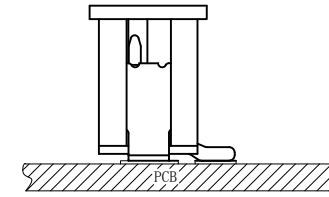
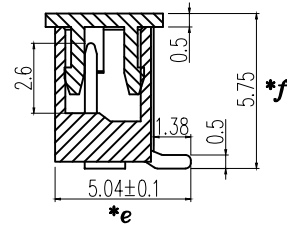


截面 A-A



Circuits	Dimensions (mm)			Circuits	Dimensions (mm)		
	A	B	C		A	B	C
ZH1500-LT-2P	1.5	3.66	6.02	ZH1500-LT-12P	16.5	18.66	21.02
ZH1500-LT-3P	3.0	5.16	7.52	ZH1500-LT-13P	18.0	20.16	22.52
ZH1500-LT-4P	4.5	6.66	9.02	ZH1500-LT-14P	19.5	21.66	24.02
ZH1500-LT-5P	6.0	8.16	10.52	ZH1500-LT-15P	21.0	23.16	25.52
ZH1500-LT-6P	7.5	9.66	12.02	ZH1500-LT-16P	22.5	24.66	27.02
ZH1500-LT-7P	9.0	11.16	13.52	ZH1500-LT-17P	24.0	26.16	28.52
ZH1500-LT-8P	10.5	12.66	15.02	ZH1500-LT-18P	25.5	27.66	30.02
ZH1500-LT-9P	12.0	14.16	16.52	ZH1500-LT-19P	27.0	29.16	31.52
ZH1500-LT-10P	13.5	15.66	18.02	ZH1500-LT-20P	28.5	30.66	33.02
ZH1500-LT-11P	15.0	17.16	19.52				

				TOLERANCE UNLESS SPECIFIED							
				UP TO 5mm: ±0.1	ANGULAR						
				ABOVE 5mm: ±0.2	±1°	NO	DATE	REVISIONS		BY	APPD
4	CONTACT PIN	BRASS	X	SN-PLATING	TITLE: CONNECTOR		UNIT : MM	ROHS	DWN		
3	SOLDER PAD	BRASS	2	SN-PLATING	MODEL:ZH1500-LT-XX		SCALE: 6:1	COMPLIANT	CHK'D		
2	COVER PLATE	LCP	1		HOOYA (HONG KONG) LIMITED 皓宇(香港)有限公司				APPD		
1	COVER PLATE	LCP	1								PRO.AGL:
NO.	PART NAME	MATERIAL	QTY	FINISHING							

X-ON Electronics

Largest Supplier of Electrical and Electronic Components

Click to view similar products for [Headers & Wire Housings](#) category:

Click to view products by [HOOYA](#) manufacturer:

Other Similar products are found below :

[57102-F02-18ULF](#) [58102-G61-06LF](#) [582553-1](#) [009176003701906](#) [01.001.5753.1](#) [0050291907](#) [02.125.8002.8](#) [609-3404](#) [61062-3](#)
[CSU011177004](#) [622-0430](#) [622-3653LF](#) [63453-116](#) [636-1030](#) [636-1427](#) [636-3427](#) [636-4007](#) [641938-9](#) [65495-038](#) [65692-001LF](#) [65781-018](#)
[65781-047](#) [65817-010LF](#) [65817-015LF](#) [66207-023LF](#) [67095-007LF](#) [67601157](#) [68631-112](#) [68645-018](#) [699319-000](#) [M90C108951C](#)
[70.362.1628.0](#) [70-4210](#) [70-4226B](#) [70-4853B](#) [707-5028](#) [71.350.2428.0](#) [71961-016LF](#) [733-134](#) [733-162](#) [754199-000](#) [760-3052](#) [80.063.4001.1](#)
[800-90-001-10-001000](#) [800-90-010-10-002000](#) [801-43-002-10-013000](#) [801-43-006-10-002000](#) [803-41-018-10-001000](#) [803-43-024-10-](#)
[001000](#) [803-93-012-10-001000](#)