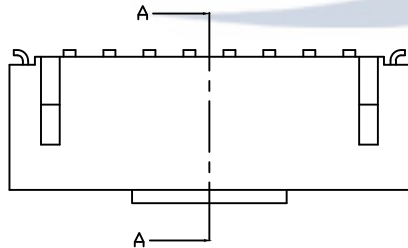
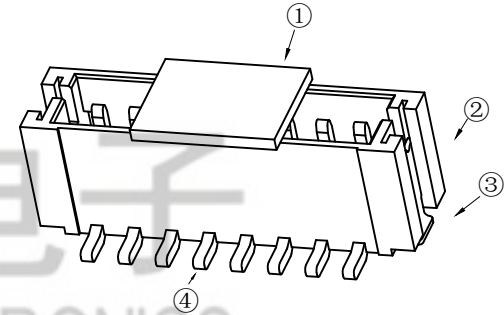
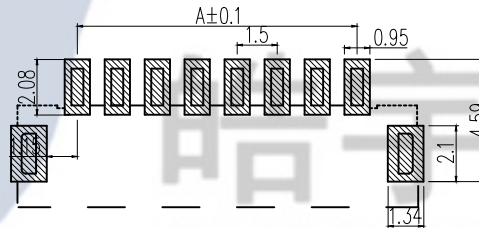
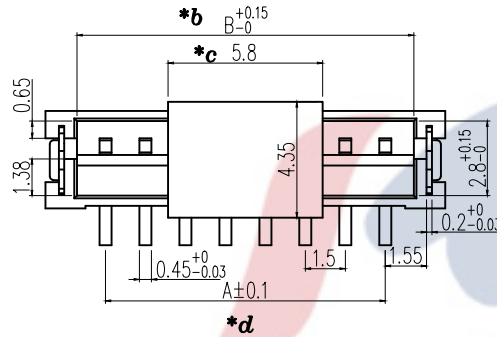
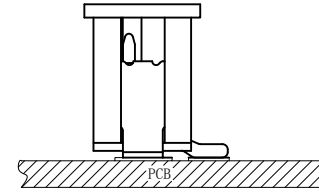
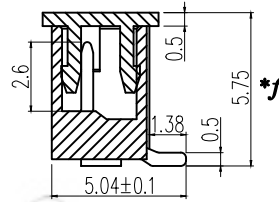


截面 A-A



Circuits	Dimensions (mm)			Circuits	Dimensions (mm)		
	A	B	C		A	B	C
ZH1500-LT-2	1.5	3.66	6.02	ZH1500-LT-12	16.5	18.66	21.02
ZH1500-LT-3	3.0	5.16	7.52	ZH1500-LT-13	18.0	20.16	22.52
ZH1500-LT-4	4.5	6.66	9.02	ZH1500-LT-14	19.5	21.66	24.02
ZH1500-LT-5	6.0	8.16	10.52	ZH1500-LT-15	21.0	23.16	25.52
ZH1500-LT-6	7.5	9.66	12.02	ZH1500-LT-16	22.5	24.66	27.02
ZH1500-LT-7	9.0	11.16	13.52	ZH1500-LT-17	24.0	26.16	28.52
ZH1500-LT-8	10.5	12.66	15.02	ZH1500-LT-18	25.5	27.66	30.02
ZH1500-LT-9	12.0	14.16	16.52	ZH1500-LT-19	27.0	29.16	31.52
ZH1500-LT-10	13.5	15.66	18.02	ZH1500-LT-20	28.5	30.66	33.02
ZH1500-LT-11	15.0	17.16	19.52				

					TOLERANCE UNLESS SPECIFIED							
					UP TO 5mm: ±0.1	ANGULAR						
					ABOVE 5mm: ±0.2	±1°	NO	DATE	REVISIONS		BY	APPD
4	CONTACT PIN	BRASS	X	SN-PLATING	TITLE: CONNECTOR			UNIT : MM	ROHS COMPLIANT	DWN		
3	SOLDER PAD	BRASS	2	SN-PLATING	MODEL:ZH1500-LT-XX			SCALE: 6:1	COMPLIANT	CHK'D		
2	CASE	LCP	1		HOOYA (HONG KONG) LIMITED 皓宇(香港)有限公司					APPD		
1	COVER PLATE	LCP	1					PRO.AGL:		REV :A0		
NO.	PART NAME	MATERIAL	QTY	FINISHING								

X-ON Electronics

Largest Supplier of Electrical and Electronic Components

Click to view similar products for [Headers & Wire Housings](#) category:

Click to view products by [HOOYA](#) manufacturer:

Other Similar products are found below :

[57102-F02-18ULF](#) [58102-G61-06LF](#) [0009485154](#) [009176003701906](#) [0050291907](#) [00-9021-0611-00-339](#) [02.125.8002.8](#) [609-3404](#) [61062-3](#)
[622-0430](#) [622-3653LF](#) [63453-116](#) [636-1030](#) [636-1427](#) [636-3427](#) [636-4007](#) [641938-9](#) [644827-2](#) [65495-038](#) [65692-001LF](#) [65781-018](#)
[65781-047](#) [65817-010LF](#) [65817-015LF](#) [66207-023LF](#) [67016-026LF](#) [67095-007LF](#) [68631-112](#) [68645-018](#) [68648-049](#) [699319-000](#)
[70.362.1628.0](#) [70-4210](#) [70-4226B](#) [70-4853B](#) [707-5020](#) [707-5028](#) [71.350.2428.0](#) [71961-016LF](#) [733-134](#) [754199-000](#) [760-3052](#) [787-8014-00](#)
[FCN-367T-T012/H](#) [80.063.4001.1](#) [800-90-001-10-001000](#) [800-90-010-10-002000](#) [801-43-002-10-013000](#) [801-43-006-10-002000](#)
[803-41-018-10-001000](#)