

240-480 MHz 带编码器的独立运行 OOK 发射器

特性

- 内建 EEPROM
 - 借助 RFPDK 以简化工程开发
 - 所有功能可配置
- 工作频率：240 至 480 MHz
- 数据率：0.5 至 40 kbps
- 输出功率：0 至 +13 dBm
- 工作电流：5.5 mA @ +10 dBm
- 睡眠电流：< 20 nA
- 独立运行，无需外部 MCU 控制
- 支持 527,1527 数据包格式
- 3 个独立 IO 支持多至 6 个按键，键值任意可配
- 发射 LED 指示
- 符合 FCC/ETSI 标准
- 符合 RoHS 标准
- 8 管脚 SOP 封装

说明

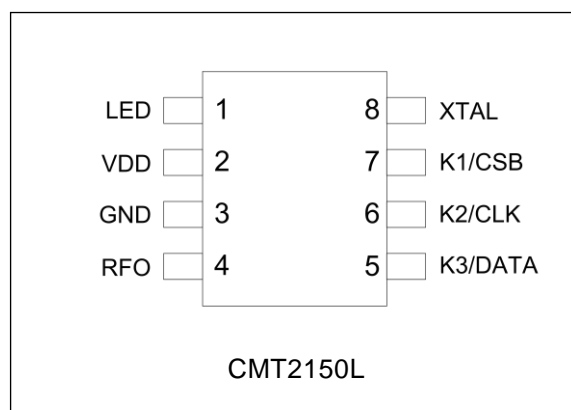
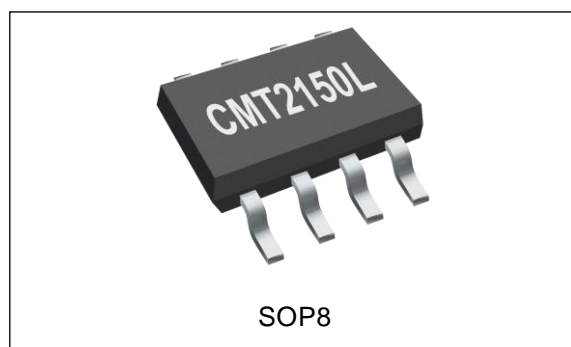
CMT2150L 是一款真正意义上的单芯片、高灵活性、超低功耗、带编码器的 OOK 射频发射芯片，非常适合于 240 至 480 MHz 的无线应用场合。该芯片完全兼容市面上最常用的 527、1527 等编码格式。该芯片支持 3 个独立按键或多达 6 个组合按键，每个按键的键值可以单独配置，组合按键之间也无需二极管隔离。出厂时，芯片默认为 1527 编码方式并工作在 433.92 MHz。用户还可以通过 CMOSTEK 提供的可视化操作界面 RFPDK 和烧录工具将定制化的参数固化到芯片内部的 EEPROM 中，以实现差异化应用。CMT2150L 是 CMOSTEK 的 NextGenRF™ 系列产品之一，与 CMT225x/CMT221x 系列接收芯片配对使用时，用户所需的低成本、低功耗和高性能要求能得以有效满足。

应用

- 低成本消费电子电器应用
- 家庭和楼宇自动控制
- 风扇遥控器
- 红外发射器替换
- 工业监测和控制
- 无线照明控制系统
- 无线报警和安全系统
- 遥控门禁系统 (RKE)

订购信息

型号	频率	封装	最小起订量
CMT2150L-ESR	433.92 MHz	SOP8 / 编带	2,500 片



典型应用

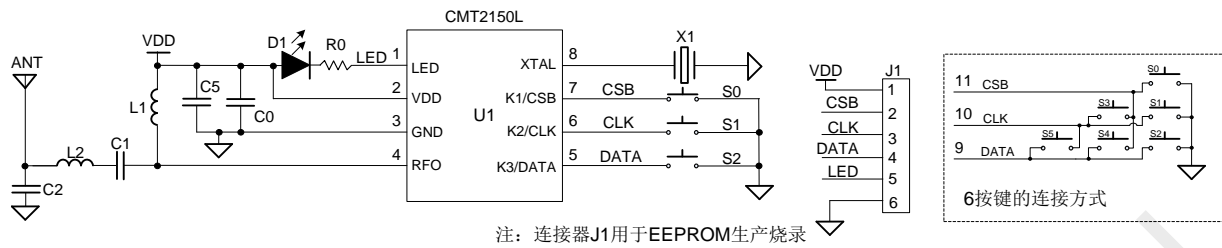


图 1. CMT2150L 典型应用原理图

表 1. 315 / 434 MHz 低成本应用 BOM

标号	描述	值		单位	供应商
		315 MHz	433.92 MHz		
U1	CMT2150L, 240-480 MHz 带编码器的独立运行 OOK 发射器	-		-	CMOSTEK
X1	±20 ppm, SMD32*25 mm crystal, load cap =15pF	26.250	26.2982	MHz	EPSON
C0	±20%, 0402 X7R, 25 V	0.1		uF	Murata GRM15
C5	±20%, 0402 X7R, 25 V	1		nF	Murata GRM15
C1	±5%, 0402 NP0, 50 V	82	82	pF	Murata GRM15
C2	±5%, 0402 NP0, 50 V	9.1	9.1	pF	Murata GRM15
L1	±5%, 0603 叠层电感	180	180	nH	Murata LQG18
L2	±5%, 0603 叠层电感	39	27	nH	Murata LQG18
D1	D0603, 红色 LED	-		-	-
R0		0		Ω	
S[5:0]	按键	-		-	-

表 2. CMT2150L 管脚描述

管脚号	名字	I/O	描述
1	LED	IO	LED 驱动 烧录口功能使能管脚
2	VDD	I	电源电压输入
3	GND	I	地
4	RFO	O	射频输出
5	K3	I	按键 3, 烧录口 DATA 脚, 烧录 EEPROM 用
6	K2	I	按键 2, 烧录口 CLK 脚, 烧录 EEPROM 用
7	K1	I	按键 1, 烧录口 CSB 脚, 烧录 EEPROM 用
8	XTAL	I	晶振脚, 连接对应频率值、负载为 15 pF 的晶体到 GND 或者连接到合适的外部时钟源

封装外形尺寸

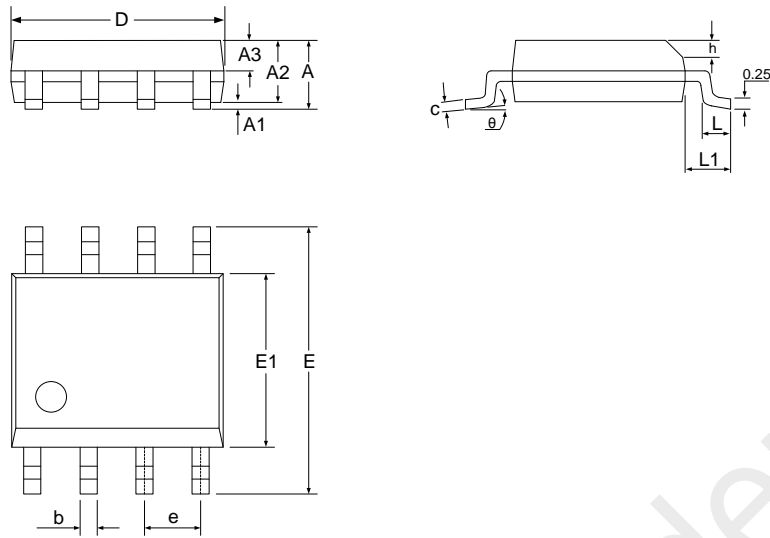


图 2. SOP8 封装

表 3. SOP8 封装尺寸

标号	尺寸 (毫米)		
	最小	典型	最大
A	-	-	1.75
A1	0.10	-	0.225
A2	1.30	1.40	1.50
A3	0.60	0.65	0.70
b	0.39	-	0.48
c	0.21	-	0.26
D	4.70	4.90	5.10
E	5.80	6.00	6.20
E1	3.70	3.90	4.10
e	1.27 BSC		
h	0.25	-	0.50
L	0.50	-	0.80
L1	1.05 BSC		
θ	0	-	8°

Copyright. CMOSTEK Microelectronics Co., Ltd. All rights are reserved.

The information furnished by CMOSTEK is believed to be accurate and reliable. However, no responsibility is assumed for inaccuracies and specifications within this document are subject to change without notice. The material contained herein is the exclusive property of CMOSTEK and shall not be distributed, reproduced, or disclosed in whole or in part without prior written permission of CMOSTEK. CMOSTEK products are not authorized for use as critical components in life support devices or systems without express written approval of CMOSTEK. The CMOSTEK logo is a registered trademark of CMOSTEK Microelectronics Co., Ltd. All other names are the property of their respective owners.

X-ON Electronics

Largest Supplier of Electrical and Electronic Components

Click to view similar products for [RF Transceiver category](#):

Click to view products by [HopeRF manufacturer](#):

Other Similar products are found below :

[MRF89XAM9AT-I/RM](#) [AX5051-1-TW30](#) [BGT24LTR22E6327XTSA1](#) [SI4461-C2A-GMR](#) [CC1260RGZT](#) [NRF51822-CEAA-R \(E0\)](#)
[725TRX8-1K](#) [725TRX8-16K](#) [AMB2561](#) [SI4455-C2A-GMR](#) [MICRF505YML-TR](#) [S2-LPQTR](#) [AT86RF232-ZX](#) [SI4463-B1B-ZM0R](#)
[ATA8510-GHQW](#) [CC8530RHAR](#) [CC1201RHBR](#) [TC35675XBG-001\(EL\)](#) [SX1281IMLTRT](#) [Si4055-C2A-GM](#) [A7108](#) [ADF7020-1BCPZ-](#)
[RL7](#) [ADF7021BCPZ-RL](#) [ADF7021BCPZ-RL7](#) [ADF7021-NBCPZ](#) [AT86RF231-ZU](#) [AT86RF232-ZXR](#) [AT86RF233-ZF](#) [AT86RF233-ZU](#)
[ATA8520-GHQW](#) [AT86RF233-ZFR](#) [BRAVO-T868](#) [CYWUSB6934-48LTXC](#) [CMT2119A-ESR](#) [CMT2110A-ESR](#) [F113](#) [PT4455](#)
[SX1236IMLTRT](#) [ECC961616EU](#) [LR690-N](#) [HT9170D](#) [CMT2210LC-ESR2](#) [BGT 24MTR11 E6327](#) [BGT24MTR11E6327XUMA1](#)
[BGT24MTR12E6327XUMA1](#) [LMS7002M](#) [SX1212IWLTRT](#) [SX1211I084TRT](#) [MAX9947ETE+T](#) [AT86RF212B-ZU](#)