

低功耗 315/433.92 MHz OOK 接收器

特性

- 工作频率：315 / 433.92 MHz
- OOK 解调
- 数据率：1.0 - 5.0 kbps
- 灵敏度：-109 dBm (3.0 kbps), 0.1%BER
- 接收器带宽：330 kHz
- 最大可输入信号：10 dBm
- 独立运行，无需外部 MCU 控制
- 无需寄存器配置
- 电源电压：1.8 - 3.6 V
- 低功耗：
 - 3.3 mA @ 315 MHz
 - 3.8 mA @ 433.92 MHz
- 符合 RoHS 标准
- SOP8 封装

说明

CMT2210LC 是一款超低功耗、高性能、独立运行的 OOK 射频接收器，适用于 ISM 频段 315/433.92 MHz 无线应用。CMT2210LC 是一款真正的即插即用型设备，无需寄存器配置或者手动调整，通过选用 19.7008 MHz 或 27.1383 MHz 晶体，该芯片便可以工作于 315 或 433.92 MHz。本芯片支持 1~5 kbps 的数据率范围，非常适合与基于编码器或 MCU 的低端发射器配对使用。CMT2210LC 能在供电电压为 1.8 至 3.6 V 之间可靠工作。当该芯片工作 315 MHz 时仅需 3.3 mA 电流便可实现-109 dBm 的灵敏度；而在 433.92 MHz 频点下仅需 3.8 mA 便可实现-109 dBm 的灵敏度。该器件采用 SOP8 封装，以利于简单和低成本的生产制造。CMT2210LC 接收器搭配 CMT211x 发射器便能实现超低成本的射频应用。对于更高性能的接收芯片需求，用户可以选用 NextGenRF™ 系列中 CMT221xA 芯片。

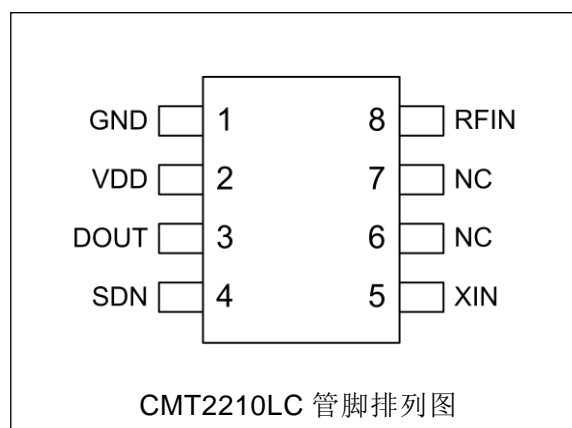
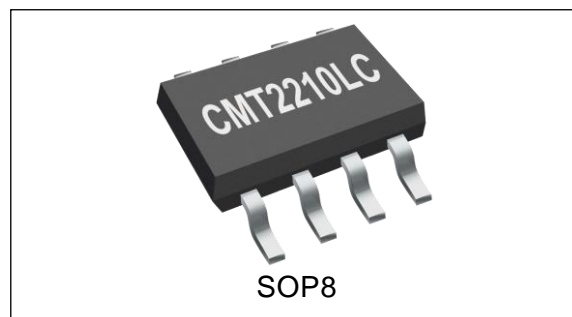
应用

- 低成本消费电子电器应用
- 家庭和楼宇自动控制
- 红外接收器替换
- 工业监测和控制
- 无线计量读取
- 无线照明控制系统
- 无线报警和安全系统
- 遥控门禁系统 (RKE)

订购信息

型号	频率	封装	最小起订量
CMT2210LC-ESR	315/433.92 MHz	SOP8 /编带	2,500 片
CMT2210LC-ESB	315/433.92 MHz	SOP8 /管装	1,000 片

更多订购信息，请参见[第 13 页](#)。



典型应用

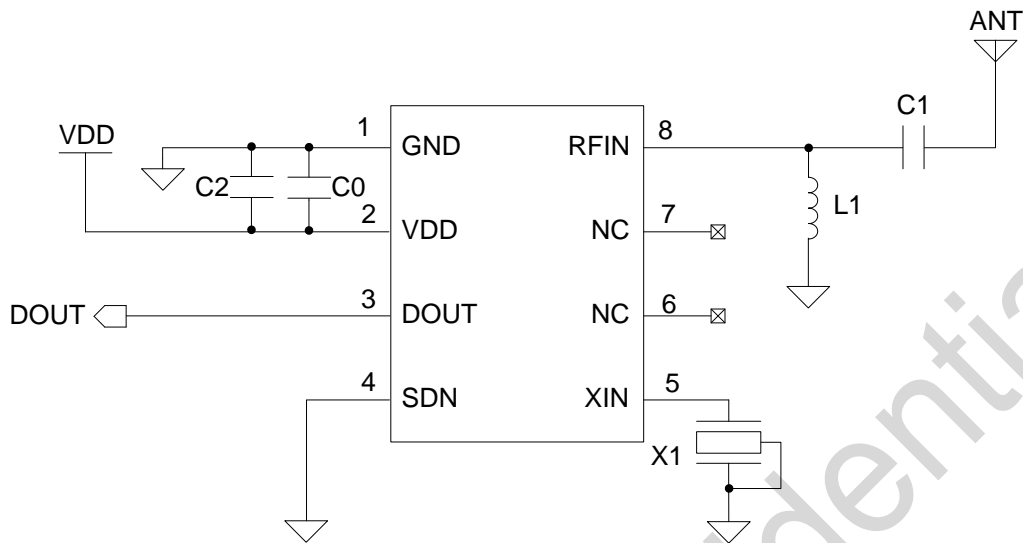


图 1. CMT2210LC 典型应用原理图

表 1. 315 / 433.92 MHz 典型应用 BOM

标号	说明	值(匹配到 50 Ω 天线)		值(匹配到常用天线)		单位	供应商
		315MHz	433.92MHz	315MHz	433.92MHz		
U1	CMT2210LC, 低功耗 315/433.92 MHz OOK 接收器	--		--		--	CMOSTEK
X1	± 20 ppm, SMD32*25 mm, 晶体	19.7008	27.1383	19.7008	27.1383	MHz	EPSON
L1	$\pm 10\%$, 0603 叠层电感	33	27	68	33	nH	Murata
C1	± 0.25 pF, 0402 NP0, 50 V	5.6	3.3	4.3	2.7	pF	Murata
C0	$\pm 20\%$, 0402 X7R, 25 V	0.1		0.1		uF	Murata
C2	$\pm 20\%$, 0603 NP0, 50 V	1		1		nF	Murata

术语

本文所用到的术语描述如下：

AGC	自动增益控制	PC	个人计算机
AN	应用笔记	PCB	印刷电路板
BER	误比特率	PLL	锁相环
BOM	物料清单	PN9	伪随机数二进制序列
BSC	中心基本距离	POR	上电复位
BW	带宽	PUP	上电
DC	直流	QFN	四边形平面无引脚
EEPROM	电可擦除可编程只读存储器	RF	射频
ESD	静电释放	RFPDK	RF 产品开发套件
ESR	等效串联电阻	RoHS	有害物质限量指令
IF	中频	RSSI	接收信号强度指示器
LNA	低噪声放大器	Rx	接收，接收器
LO	本地振荡器	SAR	逐次逼近寄存器
LPOSC	低功耗振荡器	SOP	小外形封装
Max	最大	SPI	串口
MCU	微控制器单元	TH	阈值
Min	最小	Tx	发射，发射器
MOQ	最小起订量	Typ	典型
NP0	具有温度补偿特性	VCO	压控振荡器
NC	未连接	XOSC	晶体振荡器
OOK	开关键控	XTAL/Xtal	晶体

目录

1. 电气特性.....	5
1.1 推荐运行条件.....	5
1.2 绝对最大额定值.....	5
1.3 接收器规格.....	6
1.4 晶体振荡器.....	6
2. 管脚描述.....	7
3. 典型性能.....	8
4. 典型应用原理图.....	9
5. 功能描述.....	10
5.1 概述.....	10
5.2 解调方式, 频率及数据率.....	10
5.3 功能模块描述.....	11
5.3.1 射频前端与自动增益控制.....	11
5.3.2 中频滤波器.....	11
5.3.3 接收信号强度指示器.....	11
5.3.4 逐次逼近寄存器.....	11
5.3.5 晶体振荡器.....	11
5.3.6 频率综合器.....	12
6. 订购信息.....	13
7. 封装外形.....	14
8. 顶部丝印.....	15
9. 其它文档.....	16
10. 文档变更记录表.....	17
11. 联系方式.....	18

1. 电气特性

$V_{DD} = 3.3 \text{ V}$, $T_{OP} = 25 \text{ }^\circ\text{C}$, $F_{RF} = 433.92 \text{ MHz}$, 灵敏度是通过接收一个 PN9 序列及匹配至 $50 \text{ } \Omega$ 阻抗下, 0.1%BER 的标准下测得。除非另行声明, 所有结果都是在评估板 CMT2210LC-EM V1.0 上测试得到。

1.1 推荐运行条件

表 2. 推荐运行条件

参数	符号	条件	最小	典型	最大	单位
运行电源电压	V_{DD}		1.8		3.6	V
运行温度	T_{OP}		-40		85	$^\circ\text{C}$
电源电压斜率			1			mV/us

1.2 绝对最大额定值

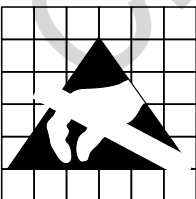
表 3. 绝对最大额定值^[1]

参数	符号	条件	最小	最大	单位
电源电压	V_{DD}		-0.3	3.6	V
接口电压	V_{IN}		-0.3	$V_{DD} + 0.3$	V
结温	T_J		-40	125	$^\circ\text{C}$
储藏温度	T_{STG}		-50	150	$^\circ\text{C}$
焊接温度	T_{SDR}	持续至少 30 秒		255	$^\circ\text{C}$
ESD 等级 ^[2]		人体模型(HBM)	-2	2	kV
栓锁电流		@ $85 \text{ }^\circ\text{C}$	-100	100	mA

备注:

[1]. 超过“绝对最大额定参数”可能会造成设备永久性损坏。该值为压力额定值, 并不意味着在该压力条件下设备功能受影响, 但如果长时间暴露在绝对最大额定值条件下, 可能会影响设备可靠性。

[2]. CMT2210LC 是高性能射频集成电路, 对本芯片的操作和装配只应该在具有良好 ESD 保护的工作台上进行。



警告! ESD敏感器件. 对芯片进行操作的时候应注意做好ESD防范措施, 以免芯片的性能下降或者功能丧失。

1.3 接收器规格

表 4. 接收器规格

参数	符号	条件	最小	典型	最大	参数
频率范围	F_{RF}	$F_{XTAL} = 19.7008 \text{ MHz}$		315		MHz
		$F_{XTAL} = 27.1383 \text{ MHz}$		433.92		MHz
数据率	DR		1		5	kbps
灵敏度	S_{315}	$F_{RF} = 315 \text{ MHz}$, DR = 3 kbps, BER = 0.1%		-109		dBm
	$S_{433.92}$	$F_{RF} = 433.92 \text{ MHz}$, DR = 3 kbps, BER = 0.1%		-109		dBm
饱和输入电平	P_{LVL}			10		dBm
工作电流	I_{DD315}	$F_{RF} = 315 \text{ MHz}$		3.3		mA
	$I_{DD433.92}$	$F_{RF} = 433.92 \text{ MHz}$		3.8		mA
睡眠电流	$I_{SHUTDOWN}$			60		nA
频率综合器稳定 时间	T_{LOCK}	从 XOSC 稳定开始		150		us
抗阻塞	BI	$\pm 1 \text{ MHz}$, 连续波干扰		26		dB
		$\pm 2 \text{ MHz}$, 连续波干扰		37		dB
		$\pm 10 \text{ MHz}$, 连续波干扰		65		dB
输入 3 阶交调点	IIP3	频率偏移在 1 MHz 和 2 MHz 的 双音测试, 最大系统增益设置		-23		dBm
接收器带宽	BW_{315}	$F_{RF} = 315 \text{ MHz}$		240		kHz
	$BW_{433.92}$	$F_{RF} = 433.92 \text{ MHz}$		330		kHz
接收器启动时间	$T_{START-UP}$	从上电到接收		3		ms

1.4 晶体振荡器

表 5. 晶体振荡器规格

参数	符号	条件	最小	典型	最大	参数
晶体频率 ^[1]	$F_{XTAL315}$	$F_{RF} = 315 \text{ MHz}$		19.7008		MHz
	$F_{XTAL433.92}$	$F_{RF} = 433.92 \text{ MHz}$		27.1383		MHz
晶体频率精度 ^[2]				± 20		ppm
负载电容	C_{LOAD}			15		pF
晶体等效电阻	R_m				60	Ω
晶体启动时间 ^[3]	t_{XTAL}			400		us

备注:

- [1]. CMT2210LC 可以直接用外部参考时钟通过耦合电容驱动 XIN 管脚工作。外部时钟信号的峰峰值要求在 0.3 到 0.7 V 之间。
- [2]. 该值包括 (1) 初始误差; (2) 晶体负载; (3) 老化; 和(4) 随温度的改变。可接受的晶体频率误差受限于接收机的带宽和与之搭配的发射器之间射频频率偏差。
- [3]. 该参数很大程度上与晶体相关。

2. 管脚描述

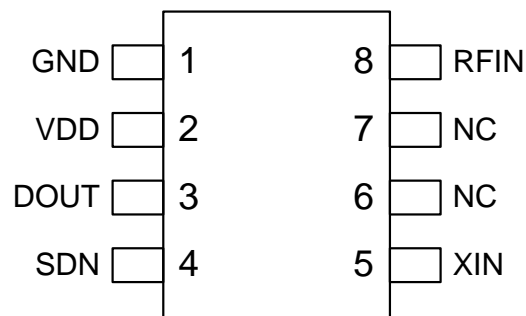


图 2. CMT2210LC 管脚排列

表 6. CMT2210LC 管脚描述

管脚号	管脚名称	I/O	描述
1	GND	I	地
2	VDD	I	电源输入
3	DOUT	O	接收信号输出
4	SDN	I	芯片开关控制输入，拉低使能接收器工作，拉高关闭接收机
5	XIN	I	晶体振荡器输入，或外部参考时钟输入
6, 7	NC	--	无连接，悬空
8	RFIN	I	射频信号输入至芯片LNA

3. 典型性能

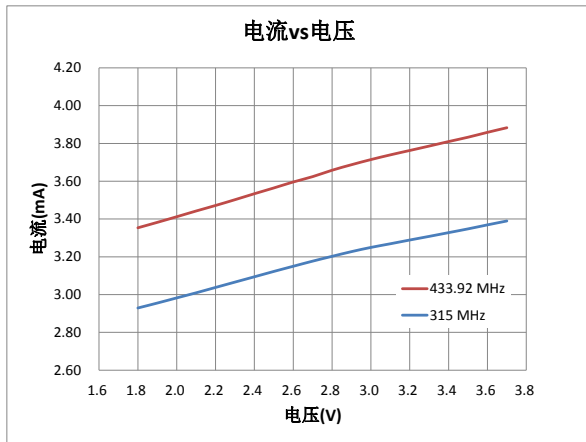


图 3. 电流 vs 电压, $F_{RF} = 315/433.92$ MHz, DR = 1 kbps

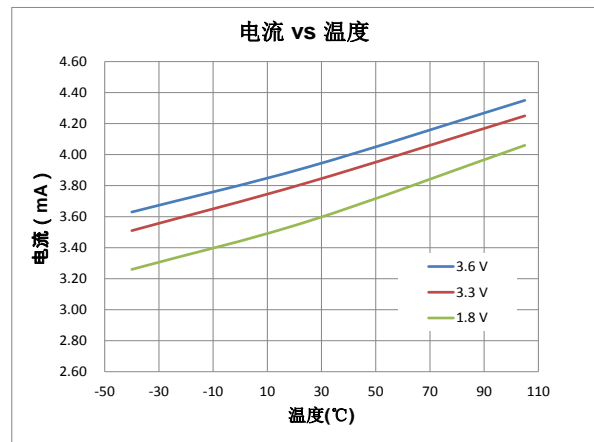


图 4. 电流 vs 温度, $F_{RF} = 433.92$ MHz, DR = 1 kbps

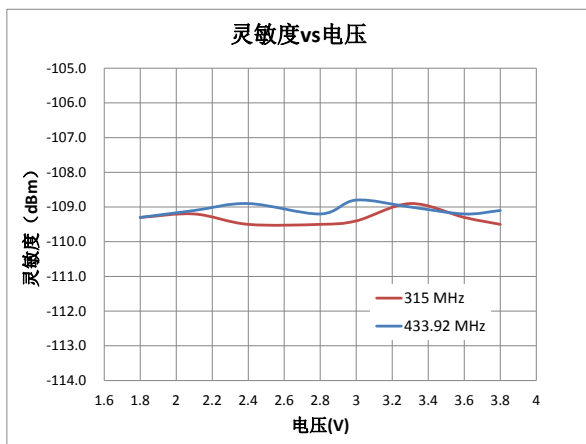


图 6. 灵敏度 vs 电压, $F_{RF} = 315/433.92$ MHz, DR = 3 kbps, BER = 0.1%

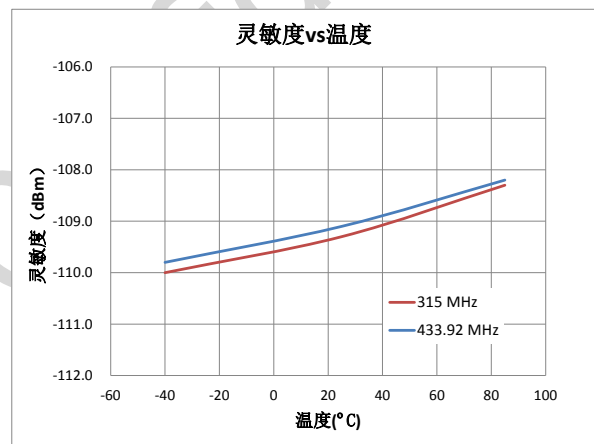


图 5. 灵敏度 vs 温度, $F_{RF} = 315/433.92$ MHz, $V_{DD} = 3.3$ V, DR = 1 kbps, BER = 0.1%

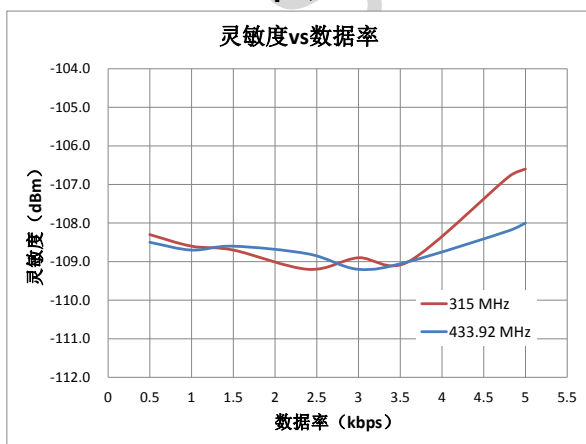


图 7. 灵敏度 vs 数据率, $F_{RF} = 315/433.92$ MHz, $V_{DD} = 3.3$ V, BER = 0.1%

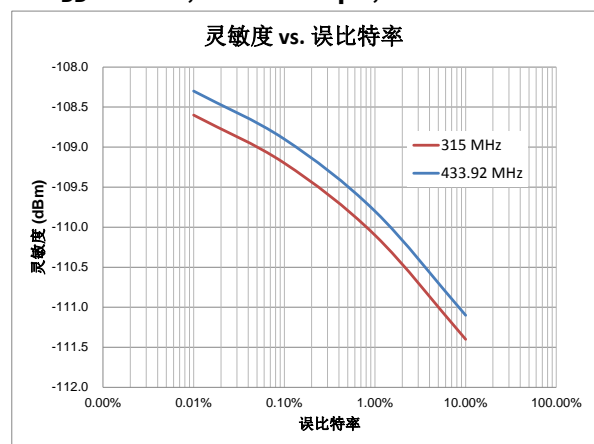


图 8. 灵敏度 vs 误比特率, $F_{RF} = 315/433.92$ MHz, $V_{DD} = 3.3$ V, DR = 3 kbps

4. 典型应用原理图

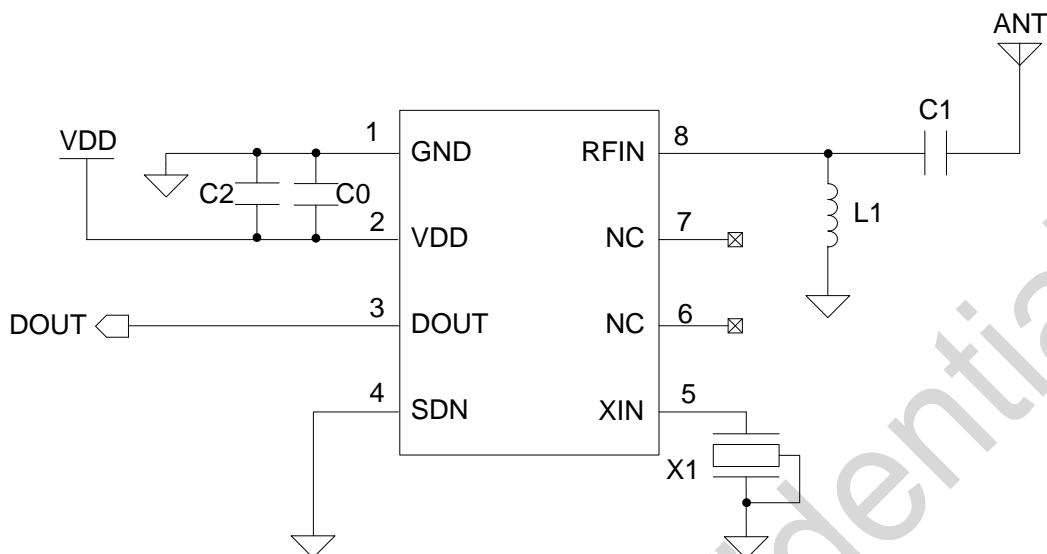


图 9. 典型应用原理图

应用注意事项:

1. 通用版图准则如下文所示:

- 尽量用大片的连续地做铺地设计。
- 晶体 X1 应尽量靠近芯片 CMT2210LC 摆放，使晶体到芯片的连线尽量短。
- 沿板边一周摆放尽量多的接地通孔，以减少射频信号的辐射。
- C0, C2 尽量靠近 CMT2210LC 以实现更好滤波效果。
- 晶体的金属外壳接地。

2. 下表列出匹配至 50 Ω 天线和市场上其他常用天线典型应用的 BOM。

3. 如需了解更多设计细节，请参考 AN110 CMT221x-5x 原理图及 PCB 版图设计指南。

表 7. 315 / 433.92 MHz 典型应用的 BOM

标号	说明	值(匹配到 50 Ω 天线)		值(匹配到常用天线)		单位	供应商
		315MHz	433.92MHz	315MHz	433.92MHz		
U1	CMT2210LC, 低功耗 315/433.92 MHz OOK 接收器	--		--		--	CMOSTEK
X1	± 20 ppm, SMD32*25 mm, 晶体	19.7008	27.1383	19.7008	27.1383	MHz	EPSON
L1	$\pm 10\%$, 0603 叠层电感	33	27	68	33	nH	Murata
C1	± 0.25 pF, 0402 NP0, 50 V	5.6	3.3	4.3	2.7	pF	Murata
C0	$\pm 20\%$, 0402 X7R, 25 V	0.1		0.1		μ F	Murata
C2	$\pm 20\%$, 0603 NP0, 50 V	1		1		nF	Murata

5. 功能描述

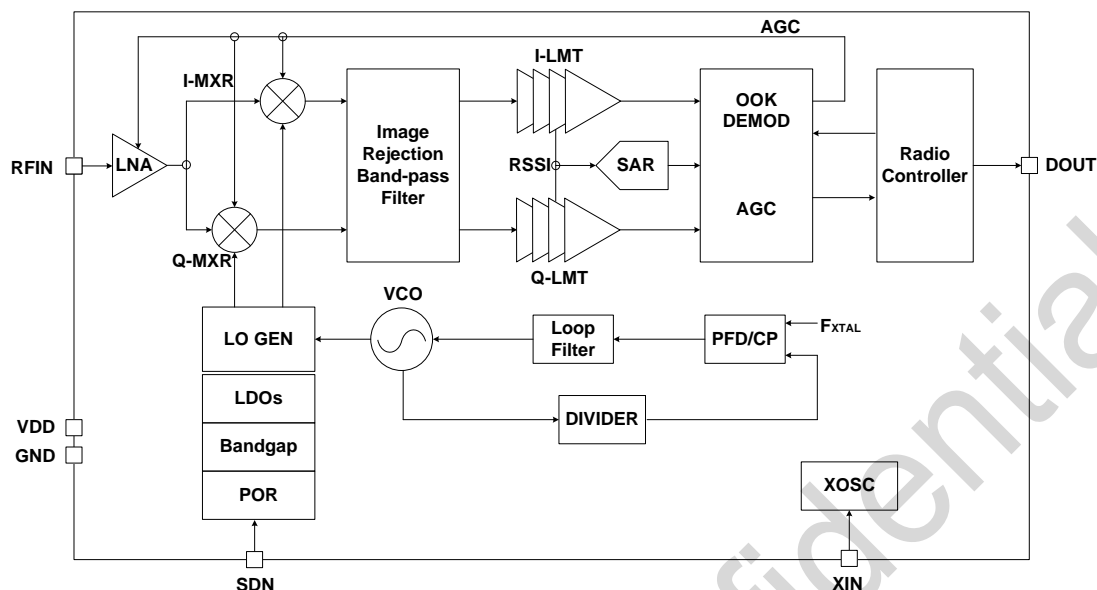


图 10. 功能模块图

5.1 概述

CMT2210LC 是一款低功耗、高性能、独立运行的 OOK 射频接收器,适用于各种 315 / 433.92 MHz 无线应用。该产品属于 CMOSTEK NextGenRF™ 系列,该系列产品包括发射器、接收器和收发器等完整的产品系列。CMT2210LC 基于一个全集成,低中频的接收器架构,这种低中频架构有效的减少所需的外围元器件的数量,从而降低了应用成本。该芯片数据解调在数字电路中完成,解调后的数据信号通过 DOUT 引脚输出到外部 MCU。

CMT2210LC 是一款真正的即插即用型芯片,无需 MCU 控制或生产烧录,装配好即可工作。从而显著简化了开发和生产工作。通过选择合适的晶体,CMT2210LC 便可工作在 315 / 433.92 MHz,而且该芯片以其良好的带宽适应性能得以与大多数低端发射机配对工作。CMT2210LC 工作于 1.8 至 3.6 V 电源电压下,315 MHz 频率下接收电流仅为 3.3 mA,433.92 MHz 频率下接收电流仅为 3.8 mA。CMT2210LC 接收器可与 CMT211x 发射器配对工作实现超低成本的无线应用。

5.2 解调方式, 频率及数据率

CMT2210LC 支持数据率从 1.0 到 5.0 kbps 的 OOK 解调。支持 315 及 433.92 MHz 附近的免费 ISM 频段。下表给出 CMT2210LC 的解调方式、频率及数据率的信息。

表 8. 解调方式，频率及数据率

参数	值	单位
解调方式	OOK	-
频率	315 / 433.92	MHz
数据率	1.0 – 5.0	kbps

5.3 功能模块描述

5.3.1 射频前端与自动增益控制

CMT2210LC 是一个采用低中频架构的 OOK 调整信号接收器。接收器的射频前端由一个低噪声放大器 (LNA)、I/Q 混频器 (Mixer) 和一个宽带功率检测器组成(WB Power Detector)。射频前端将天线上所感应的射频输入信号放大、下变频至中频，以进行进一步处理。

借助于射频前端的宽带功率检测器和射频衰减网络，自动增益控制 (AGC) 环路通过调节射频前端增益，即使在带外强干扰的环境下也能获得最佳的系统线性度、选择性和灵敏度性能。

仅需一个低成本电感和一个电容，便可将 LNA 输入匹配至 50 Ω 或其他类型的天线。

5.3.2 中频滤波器

射频前端来的信号，经由集成的 3 阶带通镜像抑制滤波器进行滤波。当该器件工作在 433.92 MHz 时，中频带宽为 330 kHz。中心频率以及带宽会根据选用的晶体频率自动做相应比例的调整。

5.3.3 接收信号强度指示器

中频滤波器输出的信号，经过后面的级联 I/Q 对数放大器放大后送入解调器进行解调。I/Q 两路对数放大器都包括有输入信号强度指示器 (RSSI)，这些指示器在 I/Q 路径内产生与输入信号幅度成正比的直流电平。这两条路径的电平之和被用作接收信号强度的指示，有超过 66 dB 的动态范围。

5.3.4 逐次逼近寄存器

CMT2210LC 内的 8-bit ADC 将 RSSI 的输出转化为数字型号，以便进行 OOK 信号解调。

5.3.5 晶体振荡器

CMT2210LC 采用的是单端的晶体振荡电路，其所需的负载电容集成于芯片内。推荐的晶体为 19.7008 / 27.1383 MHz，精度为 ± 20 ppm，等效电阻(ESR) < 60 Ω ，负载电容(C_{LOAD})为 15 pF。为了节省外部负载电容，晶体振荡所需的负载电阻集成于 CMT2210LC 芯片内。

如果应用系统中有一个合适的时钟源 (RCLK) 可作为 CMT2210LC 的参考时钟，用户可以将其

通过隔直电容驱动芯片的 XIN 管脚。这将省去一颗晶体，进一步降低系统成本。推荐的 RCLK 幅度为 0.3 到 0.7 V 的峰峰值（在 XTAL 管脚处）。

5.3.6 频率综合器

频率综合器用于产生下变频 I/Q 混频器所需的本振（LO）频率。通过晶体或者外部时钟源提供的 19.7008 MHz 或者 27.1383 MHz 的基准时钟，频率综合器可以产生 315 / 433.92 MHz 的工作频率。内部的高频谱纯度 VCO 工作于 2 倍的 LO 频率，无需片外电感，芯片上电便可稳定的使芯片工作于各种条件下，进一步节省了系统功耗及杂散辐射。

CMOSTEK Confidential

6. 订购信息

表 9. CMT2210LC 订购信息

产品型号	描述	封装	包装	运行条件	最小订购量 / 整数倍
CMT2210LC-ESR ^[1]	低功耗315/433.92 MHz OOK接收器	SOP8	编带盘装	1.8 to 3.6 V, -40 to 85 °C	2,500
CMT2210LC-ESB ^[1]	低功耗315/433.92 MHz OOK接收器	SOP8	管装	1.8 to 3.6 V, -40 to 85 °C	1,000
备注: [1]. “E” 代表扩展型工业产品等级，其支持的温度范围是从-40 到+85 °C。 “S”代表 SOP8 的封装类型。 “R”代表编带及盘装类型，最小起订量（MOQ）是 2,500 片；“B”代表管装类型，最小订购量是 1,000 片。 如果 CMT2210LC-ESR 不能满足应用要求，客户可以订购 CMT2210A 以使用 RFPDK 做定制化的参数配置。					

如需了解更多产品及产品线信息，请访问 www.cmostek.com。

有关采购或价格需求，请联系 sales@cmostek.com 或者当地销售代表。

7. 封装外形

CMT2210LC 的封装 SOP8 的相信封装信息如下图及下表所示。

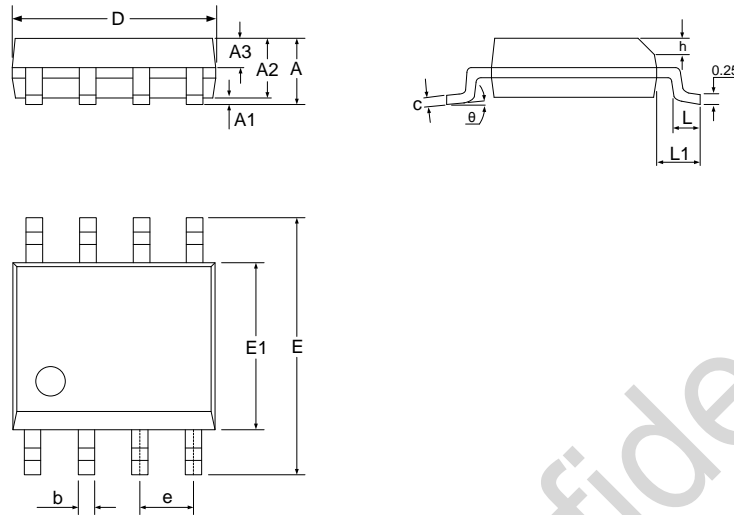


图 11. SOP8 封装

表 10. SOP8 封装尺寸

符号	尺寸 (毫米 mm)		
	最小值	典型值	最大值
A	-	-	1.75
A1	0.10	-	0.225
A2	1.30	1.40	1.50
A3	0.60	0.65	0.70
b	0.39	-	0.48
c	0.21	-	0.26
D	4.70	4.90	5.10
E	5.80	6.00	6.20
E1	3.70	3.90	4.10
e	1.27 BSC		
h	0.25	-	0.50
L	0.50	-	0.80
L1	1.05 BSC		
θ	0	-	8°

8. 顶部丝印



图 12. CMT2210LC 顶部丝印

表 11. CMT2210LC 顶部丝印说明

丝印方式	激光
管脚 1 标记	圆圈直径=1 mm
字体高度	0.6 mm, 右对齐
字体宽度	0.4 mm
第一行丝印	CMT2210LC, 代表型号 CMT2210LC
第二行丝印	YYWW 是封装厂制定的日期编号。YY 代表年份的最后 2 位数, WW 代表工作周 ①②③④⑤⑥是内部追踪号

9. 其它文档

表 12. CMT2210LC 相关其它文档

文档号	文档名称	描述
AN107	CMT221x Schematic and PCB Layout Design Guideline	CMT2210/13/17/19A 和 CMT2210L/Lx PCB 原理图和版图设计规则，RF 匹配网络和其他版图设计相关的设计注意事项，英文版。
AN110	CMT221x-5x 原理图及 PCB 版图设计指南	CMT221x 及 CMT225x PCB 原理图和版图设计规则，RF 匹配网络和其他版图设计相关的设计注意事项，中文版。

CMOSTEK Confidential

10. 文档变更记录表

表 13. 文档变更记录表

版本号	章节	变更描述	日期
0.6	所有	初始发布版本	2015-12-23
0.7	所有	增加对 315 MHz 的支持	2016-02-25

CMOSTEK Confidential

11. 联系方式

无锡泽太微电子有限公司深圳分公司

中国广东省深圳市南山区前海路鸿海大厦 203 室

邮编: 518000

电话: +86 - 755 - 83235017

传真: +86 - 755 - 82761326

销售: sales@cmostek.com

技术支持: support@cmostek.com

网址: www.cmostek.com

Copyright. CMOSTEK Microelectronics Co., Ltd. All rights are reserved.

The information furnished by CMOSTEK is believed to be accurate and reliable. However, no responsibility is assumed for inaccuracies and specifications within this document are subject to change without notice. The material contained herein is the exclusive property of CMOSTEK and shall not be distributed, reproduced, or disclosed in whole or in part without prior written permission of CMOSTEK. CMOSTEK products are not authorized for use as critical components in life support devices or systems without express written approval of CMOSTEK. The CMOSTEK logo is a registered trademark of CMOSTEK Microelectronics Co., Ltd. All other names are the property of their respective owners.

X-ON Electronics

Largest Supplier of Electrical and Electronic Components

Click to view similar products for [RF Transceiver](#) category:

Click to view products by [HopeRF](#) manufacturer:

Other Similar products are found below :

[MRF89XAM9AT-I/RM](#) [AX5051-1-TW30](#) [BGT24LTR22E6327XTSA1](#) [SI4461-C2A-GMR](#) [CC1260RGZT](#) [NRF51822-CEAA-R \(E0\)](#)
[725TRX8-1K](#) [725TRX8-16K](#) [AMB2561](#) [SI4455-C2A-GMR](#) [MICRF505YML-TR](#) [S2-LPQTR](#) [AT86RF232-ZX](#) [SI4463-B1B-ZM0R](#)
[ATA8510-GHQW](#) [CC8530RHAR](#) [CC1201RHBR](#) [TC35675XBG-001\(EL\)](#) [SX1281IMLTRT](#) [Si4055-C2A-GM](#) [A7108](#) [ADF7020-1BCPZ-](#)
[RL7](#) [ADF7021BCPZ-RL](#) [ADF7021BCPZ-RL7](#) [ADF7021-NBCPZ](#) [AT86RF231-ZU](#) [AT86RF232-ZXR](#) [AT86RF233-ZF](#) [AT86RF233-ZU](#)
[ATA8520-GHQW](#) [AT86RF233-ZFR](#) [BRAVO-T868](#) [CYWUSB6934-48LTXC](#) [CMT2119A-ESR](#) [CMT2110A-ESR](#) [F113](#) [PT4455](#)
[SX1236IMLTRT](#) [ECC961616EU](#) [LR690-N](#) [HT9170D](#) [CMT2210LC-ESR2](#) [BGT 24MTR11 E6327](#) [BGT24MTR11E6327XUMA1](#)
[BGT24MTR12E6327XUMA1](#) [LMS7002M](#) [SX1212IWLTRT](#) [SX1211I084TRT](#) [MAX9947ETE+T](#) [AT86RF212B-ZU](#)