

超低功耗 Sub-1GHz 射频收发器

特性

- 频率范围: 127至1020MHz
- 调制解调方式: OOK, (G)FSK 和(G)MSK
- 数据率: 0.5 至 300 kbps
- 灵敏度: -121 dBm 2.0kbps, $F_{RF} = 433.92$ MHz
-111 dBm 50kbps, $F_{RF} = 433.92$ MHz
- 电压范围: 1.8 至 3.6 V
- 发射电流: 23 mA @ 13 dBm, 433.92 MHz, FSK
72 mA @ 20 dBm, 433.92 MHz, FSK,
- 接收电流: 8.5 mA @ 433.92 MHz, FSK
- 支持超低功耗接收模式
- 睡眠电流
 - 300 nA, DutyCycle = OFF
 - 800 nA, DutyCycle = ON
- 3-wire SPI 接口
- 支持直通及包模式
- 可配置包处理机及 64-Byte FIFO
- 不归零, 曼切斯特, 数据白化编解码
- 支持前向纠错
- 16 管脚 QFN3x3 封装

描述

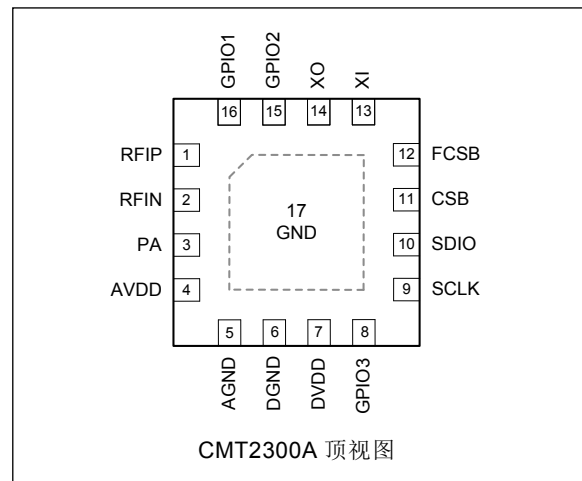
CMT2300A 是一款超低功耗, 高性能, 适用于各种 127 至 1020 MHz 无线应用的 OOK, (G)FSK 射频收发器。它是 CMOSTEK NextGenRF™ 射频产品线的一部分, 这条产品线包含完整的发射器, 接收器和收发器。CMT2300A 的高集成度, 简化了系统设计所需的外围物料。高达+20 dBm 及-121 dBm 的灵敏度优化了应用的链路性能。它支持多种数据包格式及编解码方式, 使得它可以灵活的满足各种应用对不同数据包格式及编解码的需求。另外, CMT2300A 还支持 64-byte Tx/Rx FIFO, 丰富的 GPIO 及中断配置, Duty-Cycle 运行模式, 信道侦听, 高精度 RSSI, 低电压检测, 上电复位, 低频时钟输出, 手动快速跳频, 静噪输出等功能, 使得应用设计更加灵活, 实现产品差异化设计。CMT2300A 工作于 1.8 V 至 3.6 V。当达到-121 dBm 灵敏度的时候仅消耗 8.5 mA 电流, 超低功耗接收模式可以进一步降低芯片的接收功耗; 以 13dBm 输出是仅消耗 23 mA 发射电流。

应用

- 自动抄表
- 家居安防及楼宇自动化
- ISM 波段数据通讯
- 工业监控及控制
- 遥控及安防系统
- 遥控钥匙进入
- 无线传感器节点
- 标签读写器

订购信息

型号	频率	封装	最小起订量
CMT2300A-EQR	433.92 MHz	QFN16	3,000 pcs
更多订购信息: 见第 33 页表 29			



目录

1. 电气特性	4
1.1 推荐运行条件	4
1.2 绝对最大额定值	4
1.3 功耗	5
1.4 接收机	6
1.5 发射机	7
1.6 稳定时间	8
1.7 频率综合器	8
1.8 晶体	9
1.9 低频振荡器	9
1.10 低电压检测	9
1.11 数字接口	9
1.12 典型参数图表	11
2. 管脚描述	16
3. 典型应用原理图	17
3.1 直接(Direct Tie) 原理图	17
3.2 射频开关(Switch Type) 原理图	18
4. 功能描述	20
4.1 发射器	20
4.2 接收机	21
4.3 辅助模块	21
4.3.1 晶体振荡器	21
4.3.2 睡眠计时器	21
4.3.3 低电压检测	21
4.3.4 接收信号强度指示器 (RSSI)	21
4.3.5 相位跳变检测 (PJD)	22
4.3.6 快速手动跳频	22
5. 芯片运行	23
5.1 SPI 接口	23
5.2 FIFO	23
5.2.1 FIFO 读操作	24
5.2.2 FIFO 写操作	24
5.2.3 FIFO 相关中断	24
5.3 工作状态, 时序及功耗	25
5.3.1 启动时序	25
5.3.2 工作状态	26
5.4 GPIO 和中断	27
6. 数据包及包处理机	30
6.1 数据包格式	30

6.2 数据模式.....	30
6.2.1 直通模式.....	31
6.2.2 包模式.....	31
7. 低功耗运行.....	33
7.1 Duty Cycle 运转模式.....	33
7.2 超低功耗（SLP）接收模式.....	33
8. 用户寄存器.....	35
8.1 CMT 区.....	35
8.2 系统区.....	36
8.3 频率区.....	36
8.4 数据率区.....	36
8.5 基带区.....	37
8.6 发射区.....	37
8.7 控制 1 区.....	37
8.8 控制 2 区.....	38
9. 订购信息.....	39
10. 封装信息.....	40
11. 顶部丝印.....	41
11.1 CMT2300A 顶部丝印.....	41
12. 其它文档.....	42
13. 文档变更记录.....	43
14. 联系信息.....	44

1. 电气特性

$V_{DD}=3.3\text{ V}$, $T_{OP}=25\text{ }^{\circ}\text{C}$, $F_{RF}=433.92\text{ MHz}$, 灵敏度是通过接收一个PN9 序列及匹配至 $50\ \Omega$ 阻抗下, 0.1% BER 的标准下测得。除非另行声明, 所有结果都是在评估板CMT2300A-EM 上测试得到。

1.1 推荐运行条件

表 1. 推荐运行条件

参数	符号	条件	最小	典型	最大	单位
运行电源电压	V_{DD}		1.8		3.6	V
运行温度	T_{OP}		-40		85	$^{\circ}\text{C}$
电源电压斜率			1			mV/us

1.2 绝对最大额定值

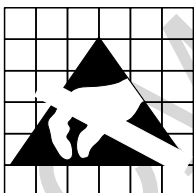
表 2. 绝对最大额定值^[1]

参数	符号	条件	最小	最大	单位
电源电压	V_{DD}		-0.3	3.6	V
接口电压	V_{IN}		-0.3	3.6	V
结温	T_J		-40	125	$^{\circ}\text{C}$
储藏温度	T_{STG}		-50	150	$^{\circ}\text{C}$
焊接温度	T_{SDR}	持续至少 30 秒		255	$^{\circ}\text{C}$
ESD 等级 ^[2]		人体模型(HBM)	-2	2	kV
栓锁电流		@ $85\text{ }^{\circ}\text{C}$	-100	100	mA

备注:

[1]. 超过“绝对最大额定参数”可能会造成设备永久性损坏。该值为压力额定值, 并不意味着在该压力条件下设备功能受影响, 但如果长时间暴露在绝对最大额定值条件下, 可能会影响设备可靠性。

[2]. CMT2300A 是高性能射频集成电路, 对本芯片的操作和装配只应该在具有良好 ESD 保护的工作台上进行。



警告! ESD敏感器件. 对芯片进行操作的时候应注意做好ESD防范措施, 以免芯片的性能下降或者功能丧失。

1.3 功耗

表 3. 功耗规格

参数	符号	条件	最小	典型	最大	参数
Sleep 电流	I_{SLEEP}	睡眠模式, 睡眠计数器关闭		300		nA
		睡眠模式, 睡眠计数器开启		800		nA
Standby 电流	$I_{Standby}$	晶体振荡器开启		1.45		mA
RFS 电流	I_{RFS}	433 MHz		5.7		mA
		868 MHz		5.8		mA
		915 MHz		5.8		mA
TFS 电流	I_{TFS}	433 MHz		5.6		mA
		868 MHz		5.9		mA
		915 MHz		5.9		mA
RX 电流 (高功耗)	I_{Rx-HP}	FSK, 433 MHz, 10 kbps, 10 kHz F_{DEV}		8.5		mA
		FSK, 868 MHz, 10 kbps, 10 kHz F_{DEV}		8.6		mA
		FSK, 915 MHz, 10 kbps, 10 kHz F_{DEV}		8.9		mA
RX 电流 (低功耗)	I_{Rx-LP}	FSK, 433 MHz, 10 kbps, 10 kHz F_{DEV}		7.2		mA
		FSK, 868 MHz, 10 kbps, 10 kHz F_{DEV}		7.3		mA
		FSK, 915 MHz, 10 kbps, 10 kHz F_{DEV}		7.6		mA
TX 电流	I_{Tx}	FSK, 433 MHz, +20 dBm (直连)		72		mA
		FSK, 433 MHz, +20 dBm (RF 开关)		77		mA
		FSK, 433 MHz, +13 dBm (直连)		23		mA
		FSK, 433 MHz, +10 dBm (直连)		18		mA
		FSK, 433 MHz, -10 dBm (直连)		8		mA
		FSK, 868 MHz, +20 dBm (直连)		87		mA
		FSK, 868 MHz, +20 dBm (RF 开关)		80		mA
		FSK, 868 MHz, +13 dBm (直连)		27		mA
		FSK, 868 MHz, +10 dBm (直连)		19		mA
		FSK, 868 MHz, -10 dBm (直连)		8		mA
		FSK, 915 MHz, +20 dBm (直连)		70		mA
		FSK, 915 MHz, +20 dBm (RF 开关)		75		mA
		FSK, 915 MHz, +13 dBm (直连)		28		mA
		FSK, 915 MHz, +10 dBm (直连)		19		mA
		FSK, 915 MHz, -10 dBm (直连)		8		mA

1.4 接收机

表 4. 接收器规格

参数	符号	条件	最小	典型	最大	参数
数据率	DR	OOK	0.5		40	kbps
		FSK 和 GFSK	0.5		300	kbps
频偏	F _{DEV}	FSK 和 GFSK	2		200	kHz
灵敏度 @ 433 MHz	S _{433-HP}	DR = 2.0 kbps, F _{DEV} = 10 kHz		-121		dBm
		DR = 10 kbps, F _{DEV} = 10 kHz		-116		dBm
		DR = 10 kbps, F _{DEV} = 10 kHz (低功耗设置)		-115		dBm
		DR = 20 kbps, F _{DEV} = 20 kHz		-113		dBm
		DR = 20 kbps, F _{DEV} = 20 kHz (低功耗设置)		-112		dBm
		DR = 50 kbps, F _{DEV} = 25 kHz		-111		dBm
		DR =100 kbps, F _{DEV} = 50 kHz		-108		dBm
		DR =200 kbps, F _{DEV} = 100 kHz		-105		dBm
灵敏度 @ 868 MHz	S _{868-HP}	DR = 2.0 kbps, F _{DEV} = 10 kHz		-119		dBm
		DR = 10 kbps, F _{DEV} = 10 kHz		-113		dBm
		DR = 10 kbps, F _{DEV} = 10 kHz (低功耗设置)		-111		dBm
		DR = 20 kbps, F _{DEV} = 20 kHz		-111		dBm
		DR = 20 kbps, F _{DEV} = 20 kHz (低功耗设置)		-109		dBm
		DR = 50 kbps, F _{DEV} = 25 kHz		-108		dBm
		DR =100 kbps, F _{DEV} = 50 kHz		-105		dBm
		DR =200 kbps, F _{DEV} = 100 kHz		-102		dBm
灵敏度 @ 915 MHz	S _{915-HP}	DR = 2.0 kbps, F _{DEV} = 10 kHz		-117		dBm
		DR = 10 kbps, F _{DEV} = 10 kHz		-113		dBm
		DR = 10 kbps, F _{DEV} = 10 kHz (低功耗设置)		-111		dBm
		DR = 20 kbps, F _{DEV} = 20 kHz		-111		dBm
		DR = 20 kbps, F _{DEV} = 20 kHz (低功耗设置)		-109		dBm
		DR = 50 kbps, F _{DEV} = 25 kHz		-109		dBm
		DR =100 kbps, F _{DEV} = 50 kHz		-105		dBm
		DR =200 kbps, F _{DEV} = 100 kHz		-102		dBm
DR =300 kbps, F _{DEV} = 100 kHz		-99		dBm		
饱和输入电平	P _{LVL}				20	dBm
镜像抑制比	IMR	F _{RF} =433 MHz		35		dBc
		F _{RF} =868 MHz		33		dBc
		F _{RF} =915 MHz		33		dBc
接收信道带宽	BW	接收信道带宽	50		500	kHz
同信道干扰抑制比	CCR	DR = 10 kbps, F _{DEV} = 10 kHz; 带相同调制的干扰		-7		dBc
邻信道干扰抑制比	ACR-I	DR = 10 kbps, F _{DEV} = 10 kHz; BW=100kHz, 200 kHz 信道间隔, 带相同调制的干扰		30		dBc
隔道干扰抑制比	ACR-II	DR = 10 kbps, F _{DEV} = 10 kHz; BW=100kHz, 400 kHz 信道间隔, 带相同调制的干扰		45		dBc

参数	符号	条件	最小	典型	最大	参数
阻塞抑制比	BI	DR = 10 kbps, $F_{DEV} = 10$ kHz; ± 1 MHz 偏移, 连续波干扰		70		dBc
		DR = 10 kbps, $F_{DEV} = 10$ kHz; ± 2 MHz 偏移, 连续波干扰		72		dBc
		DR = 10 kbps, $F_{DEV} = 10$ kHz; ± 10 MHz 偏移, 连续波干扰		75		dBc
输入 3 阶交调点	IIP3	DR = 10 kbps, $F_{DEV} = 10$ kHz; 1 MHz 和 2 MHz 偏移的双音测试, 最大系统增益设置		-25		dBm
RSSI 测量范围	RSSI		-120		20	dBm
灵敏度		433.92 MHz, DR = 1.2kbps, $F_{DEV} = 5$ kHz		-122.9		dBm
		433.92 MHz, DR = 1.2kbps, $F_{DEV} = 10$ kHz		-121.8		dBm
		433.92 MHz, DR = 1.2kbps, $F_{DEV} = 20$ kHz		-119.5		dBm
		433.92 MHz, DR = 2.4kbps, $F_{DEV} = 5$ kHz		-120.6		dBm
		433.92 MHz, DR = 2.4kbps, $F_{DEV} = 10$ kHz		-120.3		dBm
		433.92 MHz, DR = 2.4kbps, $F_{DEV} = 20$ kHz		-119.7		dBm
		433.92 MHz, DR = 9.6 kbps, $F_{DEV} = 9.6$ kHz		-116.0		dBm
		433.92 MHz, DR = 9.6 kbps, $F_{DEV} = 19.2$ kHz		-116.1		dBm
		433.92 MHz, DR = 20 kbps, $F_{DEV} = 10$ kHz		-114.2		dBm
		433.92 MHz, DR = 20 kbps, $F_{DEV} = 20$ kHz		-113.0		dBm
		433.92 MHz, DR = 50 kbps, $F_{DEV} = 25$ kHz		-110.6		dBm
		433.92 MHz, DR = 50 kbps, $F_{DEV} = 50$ kHz		-109.0		dBm
		433.92 MHz, DR = 100 kbps, $F_{DEV} = 50$ kHz		-107.8		dBm
		433.92 MHz, DR = 200 kbps, $F_{DEV} = 50$ kHz		-103.5		dBm
		433.92 MHz, DR = 200 kbps, $F_{DEV} = 100$ kHz		-104.3		dBm
		433.92 MHz, DR = 300 kbps, $F_{DEV} = 50$ kHz		-98.0		dBm
433.92 MHz, DR = 300 kbps, $F_{DEV} = 150$ kHz		-101.6		dBm		

1.5 发射机

表 5. 发射机规格

参数	符号	条件	最小	典型	最大	参数
输出功率	P_{OUT}	不同的频段需要特定的外围物料	-20		+20	dBm
输出功率步进	P_{STEP}			1		dB
GFSK高斯滤波系数	BT		0.3	0.5	1.0	-
不同温度下输出功率变化	$P_{OUT-TOP}$	温度从-40 至+85 °C		1		dB
发射杂散辐射		$P_{OUT} = +13$ dBm, 433MHz, $F_{RF} < 1$ GHz			-42	dBm
		1 GHz 至 12.75 GHz, 含谐波			-36	dBm
$F_{RF} = 433$ MHz的谐波输出 ^[1]	H2 ₄₃₃	2 次谐波 +20 dBm P_{OUT}		-46		dBm
	H3 ₄₃₃	3 次谐波 +20 dBm P_{OUT}		-50		dBm
$F_{RF} = 868$ MHz的谐波输出 ^[1]	H2 ₈₆₈	2 次谐波 +20 dBm P_{OUT}		-43		dBm
	H3 ₈₆₈	3 次谐波 +20 dBm P_{OUT}		-52		dBm
$F_{RF} = 915$ MHz的谐波输出 ^[1]	H2 ₉₁₅	2 次谐波 +20 dBm P_{OUT}		-48		dBm
	H3 ₉₁₅	3 次谐波 +20 dBm P_{OUT}		-53		dBm

参数	符号	条件	最小	典型	最大	参数
F _{RF} = 433 MHz的谐波输出 ^[1]	H2 ₄₃₃	2次谐波 +13 dBm P _{OUT}		-52		dBm
	H3 ₄₃₃	3次谐波 +13 dBm P _{OUT}		-52		dBm
F _{RF} = 868 MHz的谐波输出 ^[1]	H2 ₈₆₈	2次谐波 +13 dBm P _{OUT}		-52		dBm
	H3 ₈₆₈	3次谐波 +13 dBm P _{OUT}		-52		dBm
F _{RF} = 915 MHz的谐波输出 ^[1]	H2 ₉₁₅	2次谐波 +13 dBm P _{OUT}		-52		dBm
	H3 ₉₁₅	3次谐波 +13 dBm P _{OUT}		-52		dBm

1.6 稳定时间

表 6. 稳定时间

参数	符号	条件	最小	典型	最大	参数
稳定时间	T _{SLEEP-RX}	从 Sleep 到 RX		1000		us
	T _{SLEEP-TX}	从 Sleep 到 TX		1000		us
	T _{STBY-RX}	从 Standby 到 RX		300		us
	T _{STBY-TX}	从 Standby 到 TX		300		us
	T _{RFS-RX}	从 RFS 到 RX		10		us
	T _{TFS-RX}	从 TFS 到 TX		10		us
	T _{TX-RX}	从 TX 到 RX (Ramp Down 需要 2T _{symbol} 的时间)			2T _{symbol} +300	us
	T _{RX-TX}	从 RX 到 TX			300	us

1.7 频率综合器

表 7. 频率综合器规格

参数	符号	条件	最小	典型	最大	参数
频率范围	F _{RF}	需要不同的匹配网络	760		1020	MHz
			380		510	MHz
			190		340	MHz
			127		170	MHz
综合器频率分辨率	F _{RES}			25		Hz
频率调谐时间	t _{TUNE}			150		us
相位噪声@ 433 MHz	PN ₄₃₃	10 kHz 频率偏移		-94		dBc/Hz
		100 kHz 频率偏移		-99		dBc/Hz
		500 kHz 频率偏移		-118		dBc/Hz
		1MHz 频率偏移		-127		dBc/Hz
		10 MHz 频率偏移		-134		dBc/Hz
相位噪声@ 868 MHz	PN ₈₆₈	10 kHz 频率偏移		-92		dBc/Hz
		100 kHz 频率偏移		95		dBc/Hz
		500 kHz 频率偏移		-114		dBc/Hz
		1MHz 频率偏移		-121		dBc/Hz
		10 MHz 频率偏移		-130		dBc/Hz
相位噪声@ 915 MHz	PN ₉₁₅	10 kHz 频率偏移		-89		dBc/Hz
		100 kHz 频率偏移		-92		dBc/Hz
		500 kHz 频率偏移		-111		dBc/Hz

参数	符号	条件	最小	典型	最大	参数
		1MHz 频率偏移		-121		dBc/Hz
		10 MHz 频率偏移		-130		dBc/Hz

1.8 晶体

表 8. 晶体规格

参数	符号	条件	最小	典型	最大	参数
晶体频率 ^[1]	F _{XTAL}			26		MHz
晶体频率容差 ^[2]	ppm			20		ppm
负载电容	C _{LOAD}			15		pF
晶体等效电阻	R _m			60		Ω
晶体启动时间 ^[3]	t _{XTAL}			400		us
备注: [1]. CMT2300A 可以直接用外部参考时钟通过耦合电容驱动 XIN 管脚工作。外部时钟信号的峰峰值要求在 0.3 到 0.7 V 之间。 [2]. 该值包括 (1) 初始误差; (2) 晶体负载; (3) 老化; 和(4) 随温度的改变。可接受的晶体频率误差受限于接收机的带宽和与之搭配的发射器之间射频频率偏差。 [3]. 该参数很大程度上与晶体相关。						

1.9 低频振荡器

表 9. 低频振荡器规格

参数	符号	条件	最小	典型	最大	参数
校准频率 ^[1]	F _{LPOSC}			32		kHz
频率精确度		校准以后		1		%
温度系数 ^[2]				-0.02		%/°C
电源电压系数 ^[3]				+0.5		%/V
初始校准时间	t _{LPOSC-CAL}			4		ms
备注: [1]. 低频振荡器在 PUP 阶段自动校准到晶体振荡器频率, 并周期性的在这个阶段校准。 [2]. 校准后频率随着温度变化的漂移。 [3]. 校准后频率随着电源电压改变而漂移。						

1.10 低电压检测

表 10. 低电压检测规格

参数	符号	条件	最小	典型	最大	参数
低电压检测精度	LBD _{RES}			50		mV

1.11 数字接口

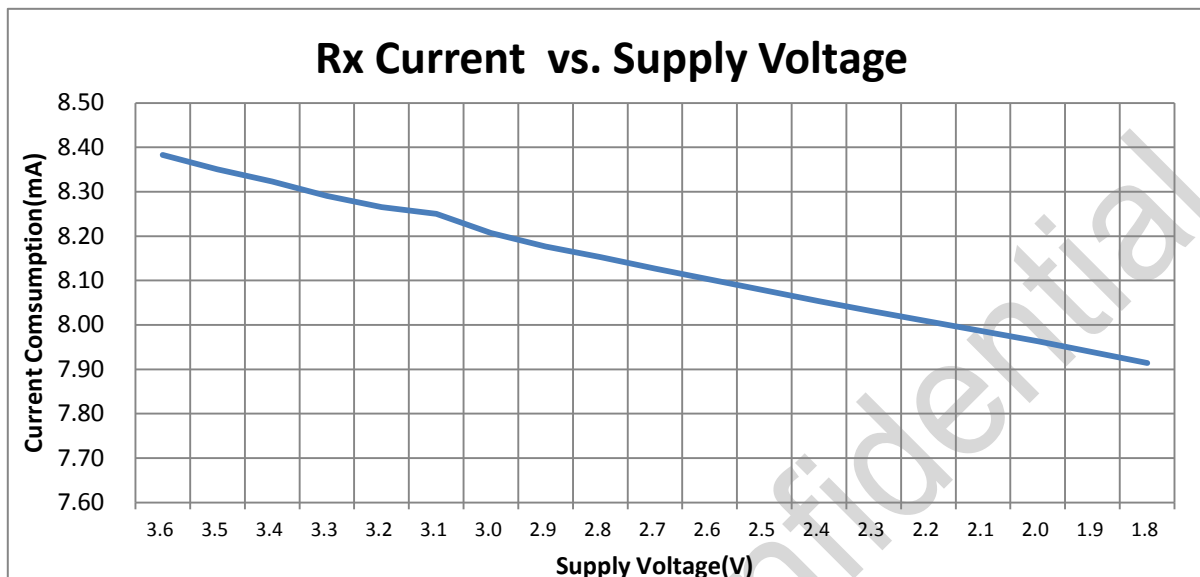
表 11. 数字接口规格

参数	符号	条件	最小	典型	最大	参数
数字信号输入高电平	V _{IH}		0.8			V _{DD}
数字信号输入低电平	V _{IL}				0.2	V _{DD}

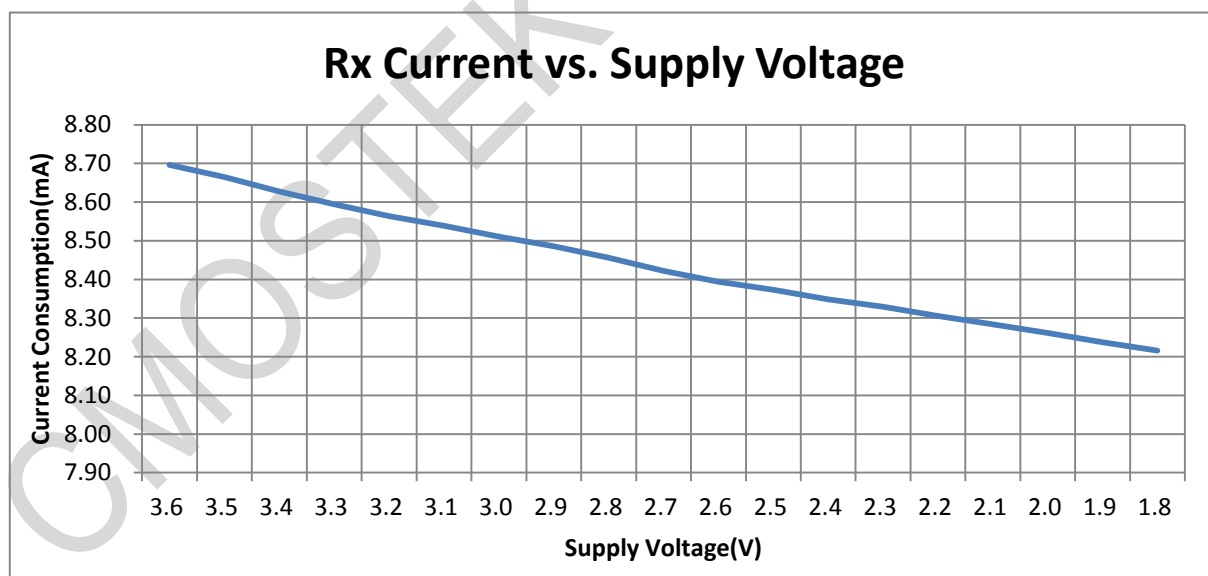
参数	符号	条件	最小	典型	最大	参数
数字信号输出高电平	V_{OH}	@ $I_{OH} = -0.5mA$	$V_{DD}-0.4$			V
数字信号输出低电平	V_{OL}	@ $I_{OL} = 0.5mA$			0.4	V
SCL 频率	F_{SCL}				5	MHz
SCL 为高时间	T_{CH}		50			ns
SCL 为低时间	T_{CL}		50			ns
SCL 上升沿时间	T_{CR}		50			ns
SCL 下降沿时间	T_{CF}		50			ns

1.12 典型参数图表

1.12.1 接收电流与供电电压曲线图

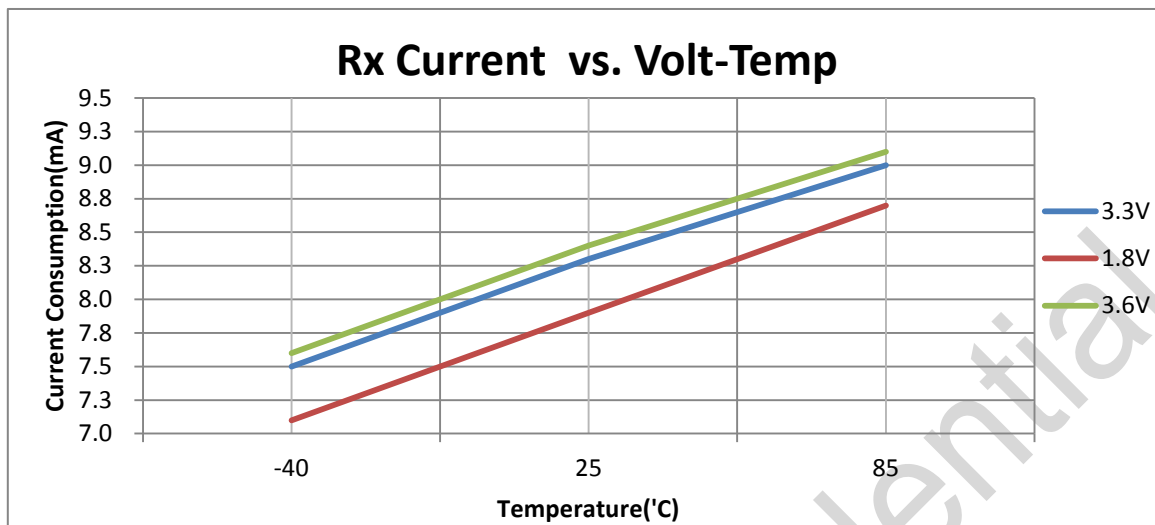


测试条件: Freq = 434MHz, Fdev = 10KHz, BR = 10Kbps

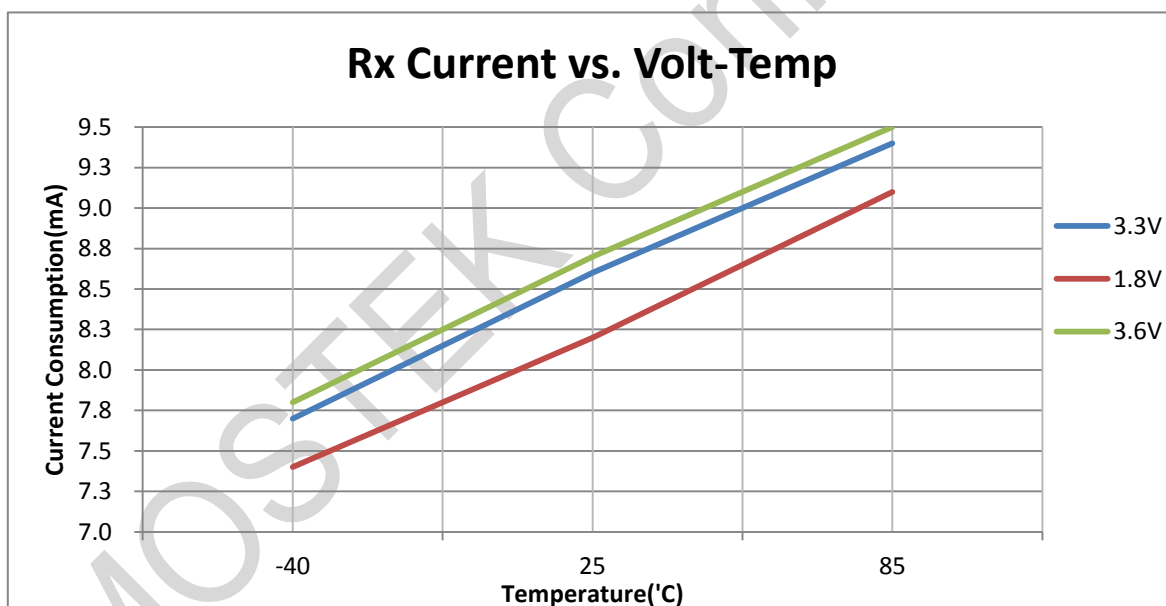


测试条件: Freq = 868MHz, Fdev = 10KHz, BR = 10Kbps

1.12.2 接收电流与供电电压及温度曲线图

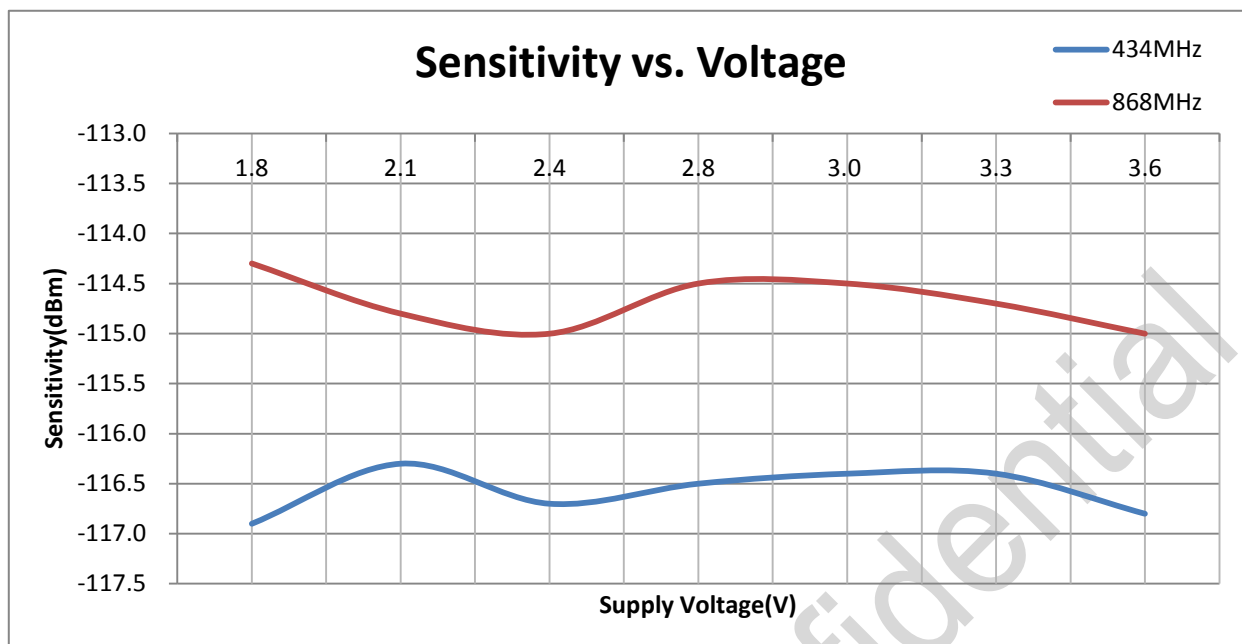


测试条件: Freq = 434MHz, Fdev = 10KHz, BR = 10Kbps



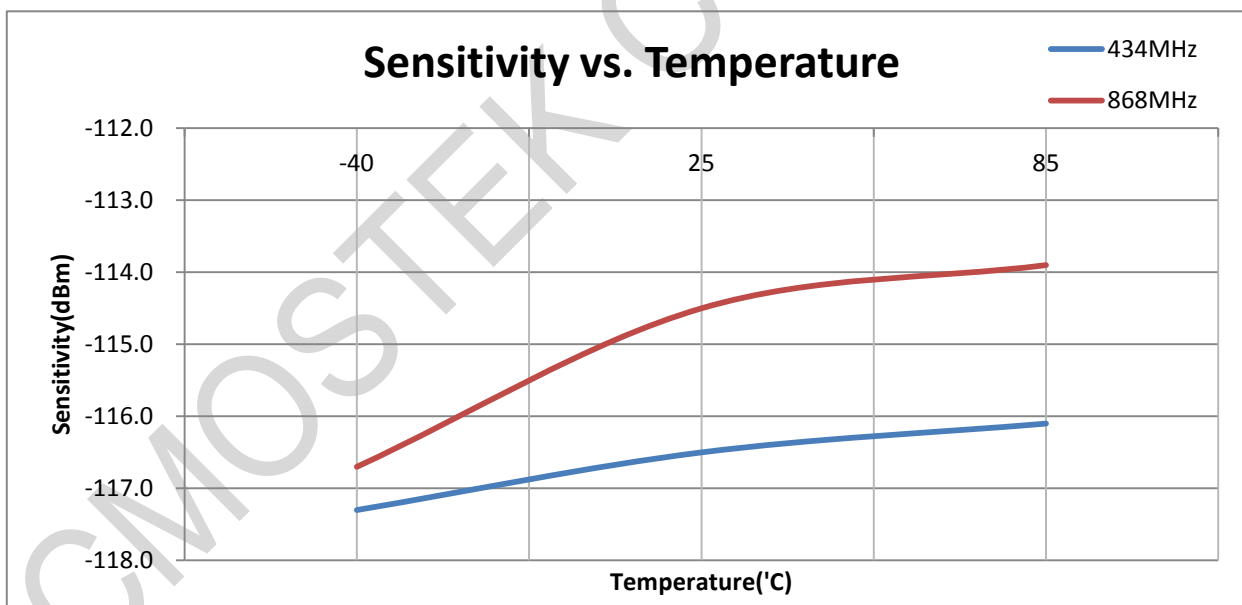
测试条件: Freq = 868MHz, Fdev = 10KHz, BR = 10Kbps

1.12.3 接收灵敏度与供电电压曲线图



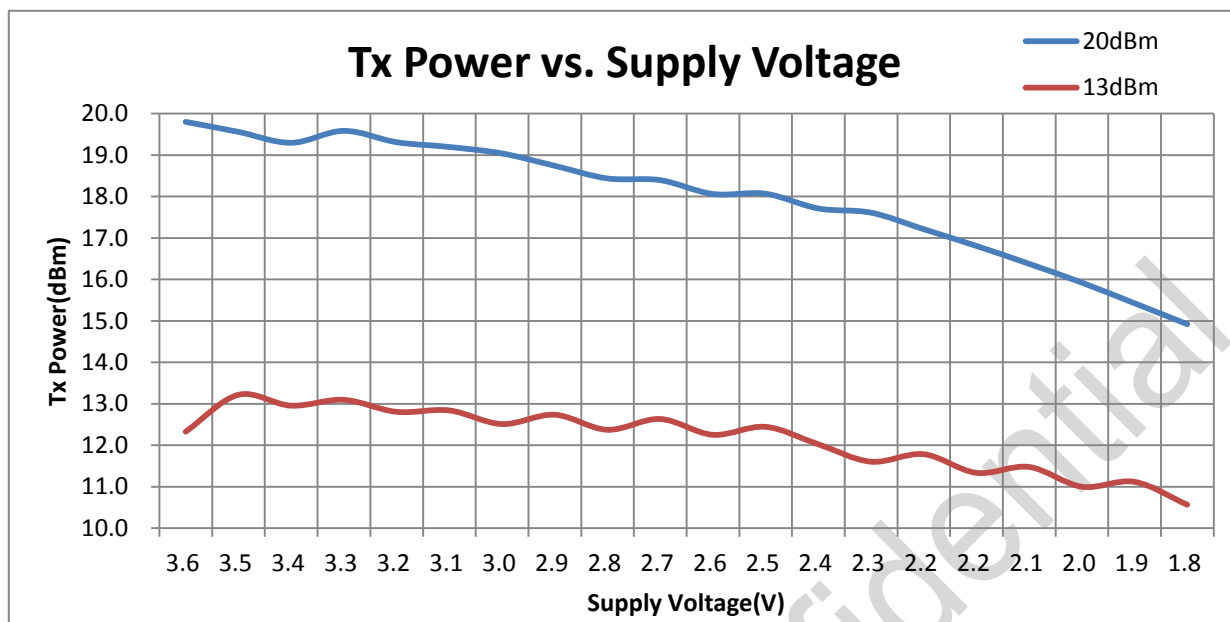
测试条件: FSK 调制, DEV = 10KHz, BR = 10Kbps

1.12.4 接收灵敏度与温度曲线图

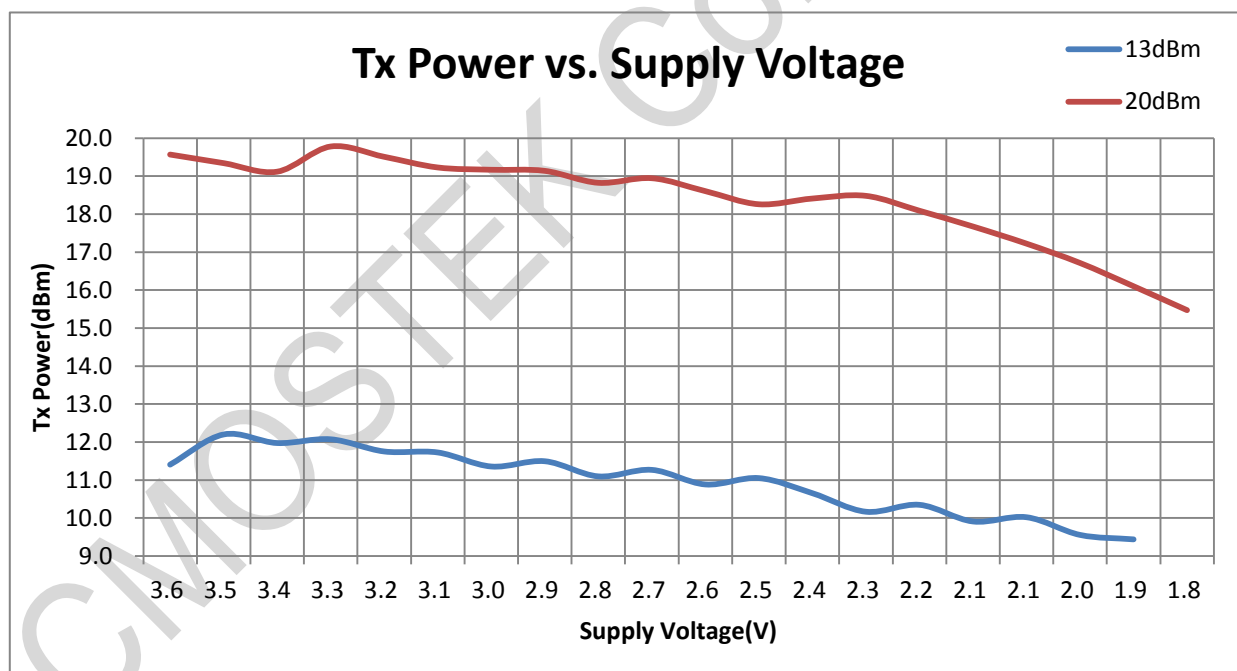


测试条件: FSK 调制, DEV = 10KHz, BR = 10Kbps

1.12.5 发射功率与供电电压曲线图

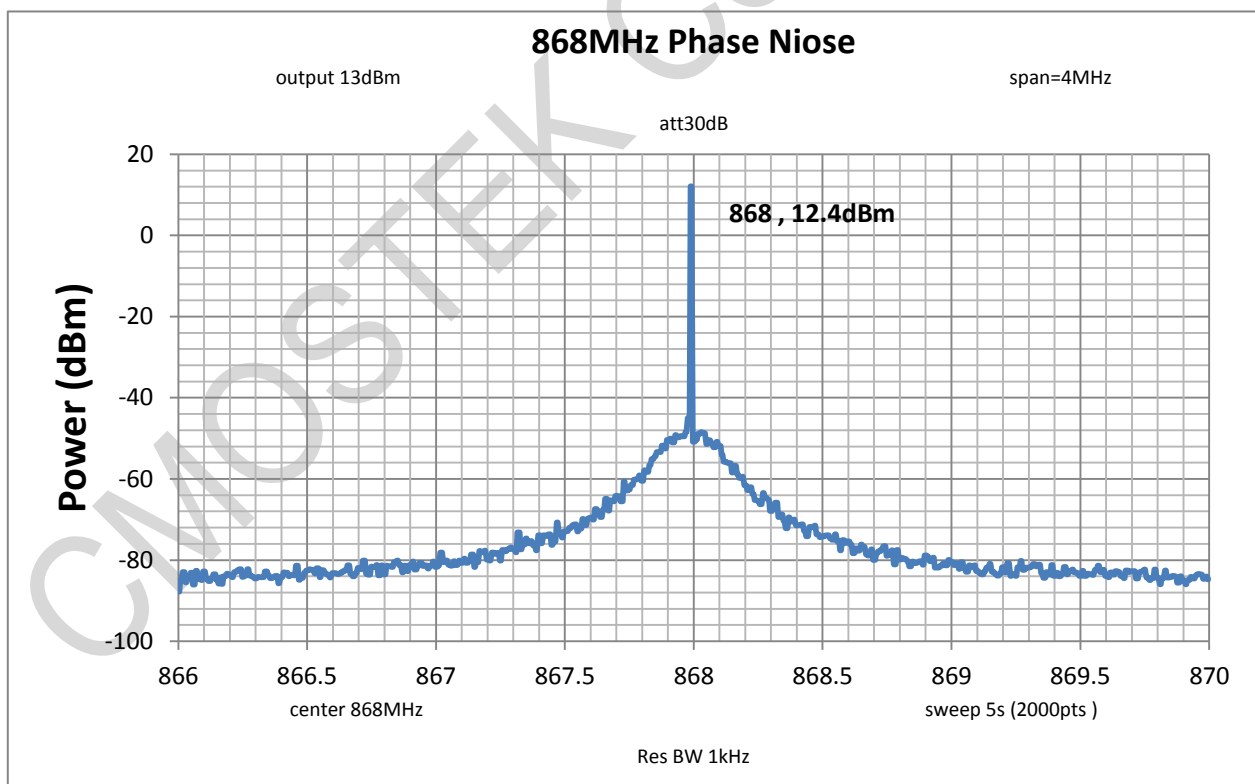
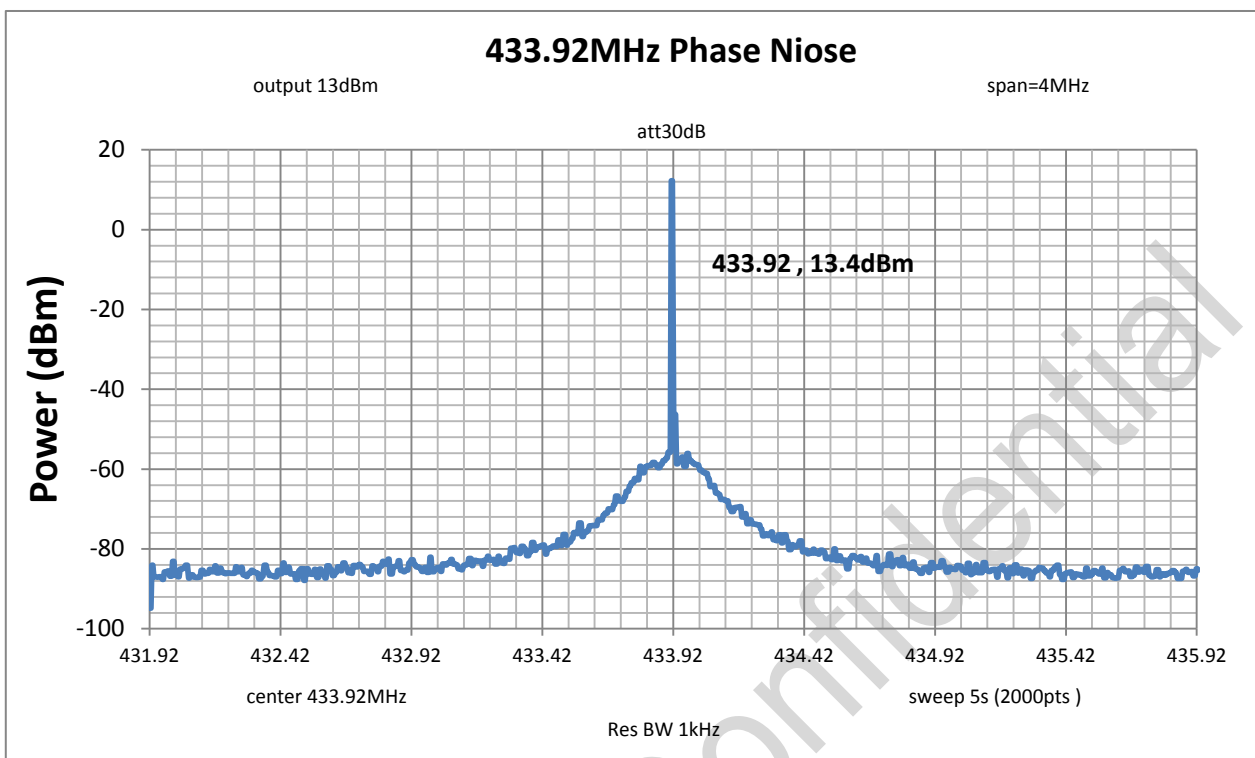


测试条件: Freq = 434MHz, 20dBm / 13dBm 匹配网络



测试条件: Freq = 868MHz, 20dBm / 13dBm 匹配网络

1.12.6 发射相位噪声



2. 管脚描述

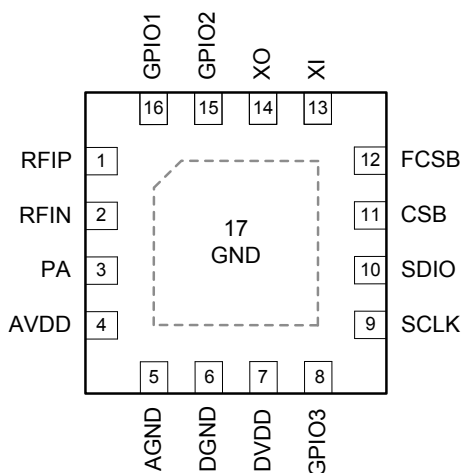


图 1. CMT2300A 管脚排列

表 12. CMT2300A 管脚描述

管脚号	名称	I/O	功能说明
1	RFIP	I	RF 信号输入 P
2	RFIN	I	RF 信号输入 N
3	PA	O	PA 输出
4	AVDD	IO	模拟 VDD
5	AGND	IO	模拟 GND
6	DGND	IO	数字 GND
7	DVDD	IO	数字 VDD
8 ^[1]	GPIO3	IO	可配置为: CLK0, DOUT/DIN, INT2, DCLK (TX/RX)
9	SCLK	I	SPI 的时钟
10	SDIO	IO	SPI 的数据输入和输出
11	CSB	I	SPI 访问寄存器的片选
12	FCSB	I	SPI 访问 FIFO 的片选
13	XI	I	晶体电路输入
14	XO	O	晶体电路输出
15 ^[1]	GPIO2	IO	可配置为: INT1, INT2, DOUT/DIN, DCLK (TX/RX), RF_SWT
16 ^[1]	GPIO1	IO	可配置为: DOUT/DIN, INT1, INT2, DCLK (TX/RX), RF_SWT
17	GND	I	模拟 GND, 必须接地

备注:
 [1]. INT1 和 INT2 是中断; DOUT 是解调输出; DIN 是调制输入; DCLK 是调制或者解调数据率同步时钟, 在 TX/RX 模式切换时自动切换。

3. 典型应用原理图

3.1 直接(Direct Tie) 原理图.

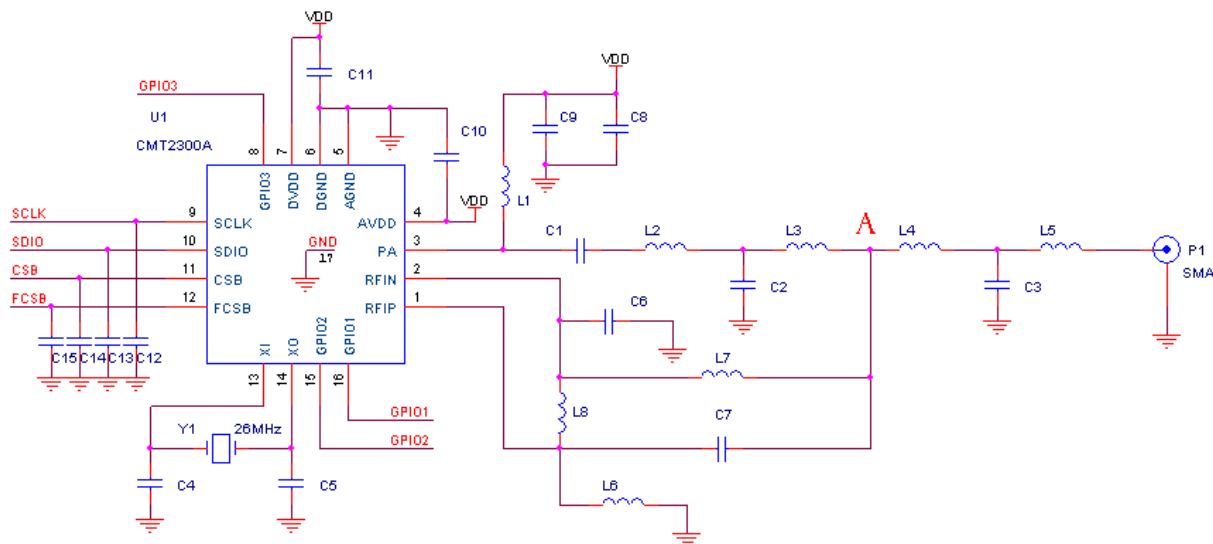


图 2. 直连 (Direct Tie) 典型应用原理图

表 13. 13dBm 直连 (Direct Tie) 典型应用物料清单

标号	描述	元件值			单位	供应商
		433 MHz +13 dBm	868 MHz +13dBm	915 MHz +13dBm		
C1	±5%, 0603 NP0, 50 V	15	22	22	pF	
C2	±5%, 0603 NP0, 50 V	5.6	6.2	6.2	pF	
C3	±5%, 0603 NP0, 50 V	7.5	3.6	3.3	pF	
C4	±5%, 0603 NP0, 50 V	24	24	24	pF	
C5	±5%, 0603 NP0, 50 V	24	24	24	pF	
C6	±5%, 0603 NP0, 50 V	4.7	2.2	2.2	pF	
C7	±5%, 0603 NP0, 50 V	4.7	2.2	2.2	pF	
C8	±5%, 0603 NP0, 50 V		4.7		uF	
C9	±5%, 0603 NP0, 50 V		470		pF	
C10	±5%, 0603 NP0, 50 V		0.1		uF	
C11	±5%, 0603 NP0, 50 V		0.1		uF	
L1	±5%, 0603 叠层贴片电感	180	100	100	nH	Sunlord SDCL
L2	±5%, 0603 叠层贴片电感,	56	10	8.2	nH	Sunlord SDCL
L3	±5%, 0603 叠层贴片电感	39	8.2	6.8	nH	Sunlord SDCL
L4	±5%, 0603 叠层贴片电感	18	10	8.2	nH	Sunlord SDCL
L5	±5%, 0603 叠层贴片电感	18	10	8.2	nH	Sunlord SDCL
L6	±5%, 0603 叠层贴片电感	27	15	12	nH	Sunlord SDCL
L7	±5%, 0603 叠层贴片电感	27	15	12	nH	Sunlord SDCL
L8	±5%, 0603 叠层贴片电感	68	12	12	nH	Sunlord SDCL
Y1	±10 ppm, SMD32*25 mm		26		MHz	EPSON
U1	CMT2300A,超低功耗 Sub-1GHz 射频收发器				-	CMOSTEK

表 14. 20dBm 直连 (Direct Tie) 典型应用物料清单

标号	描述	元件值			单位	供应商
		433 MHz +20 dBm	868 MHz +20 dBm	915 MHz +20 dBm		
C1	±5%, 0603 NP0, 50 V	15	18	18	pF	
C2	±5%, 0603 NP0, 50 V	3.0	3.6	3.6	pF	
C3	±5%, 0603 NP0, 50 V	6.2	3.3	3.3	pF	
C4	±5%, 0603 NP0, 50 V	24	24	24	pF	
C5	±5%, 0603 NP0, 50 V	24	24	24	pF	
C6	±5%, 0603 NP0, 50 V	4.7	2	1.8	pF	
C7	±5%, 0603 NP0, 50 V	4.7	2	1.8	pF	
C8	±5%, 0603 NP0, 50 V	4.7			uF	
C9	±5%, 0603 NP0, 50 V	470			pF	
C10	±5%, 0603 NP0, 50 V	0.1			uF	
C11	±5%, 0603 NP0, 50 V	0.1			uF	
L1	±5%, 0603 叠层贴片电感	180	100	100	nH	Sunlord SDCL
L2	±5%, 0603 叠层贴片电感,	22	12	12	nH	Sunlord SDCL
L3	±5%, 0603 叠层贴片电感	电容 15pF	15	15	nH	Sunlord SDCL
L4	±5%, 0603 叠层贴片电感	33	6.2	6.2	nH	Sunlord SDCL
L5	±5%, 0603 叠层贴片电感	33	6.2	6.2	nH	Sunlord SDCL
L6	±5%, 0603 叠层贴片电感	27	15	15	nH	Sunlord SDCL
L7	±5%, 0603 叠层贴片电感	27	15	15	nH	Sunlord SDCL
L8	±5%, 0603 叠层贴片电感	68	12	12	nH	Sunlord SDCL
Y1	±10 ppm, SMD32*25 mm	26			MHz	EPSON
U1	CMT2300A, 超低功耗 Sub-1GHz 射频收发器				-	CMOSTEK

3.2 射频开关(Switch Type) 原理图.

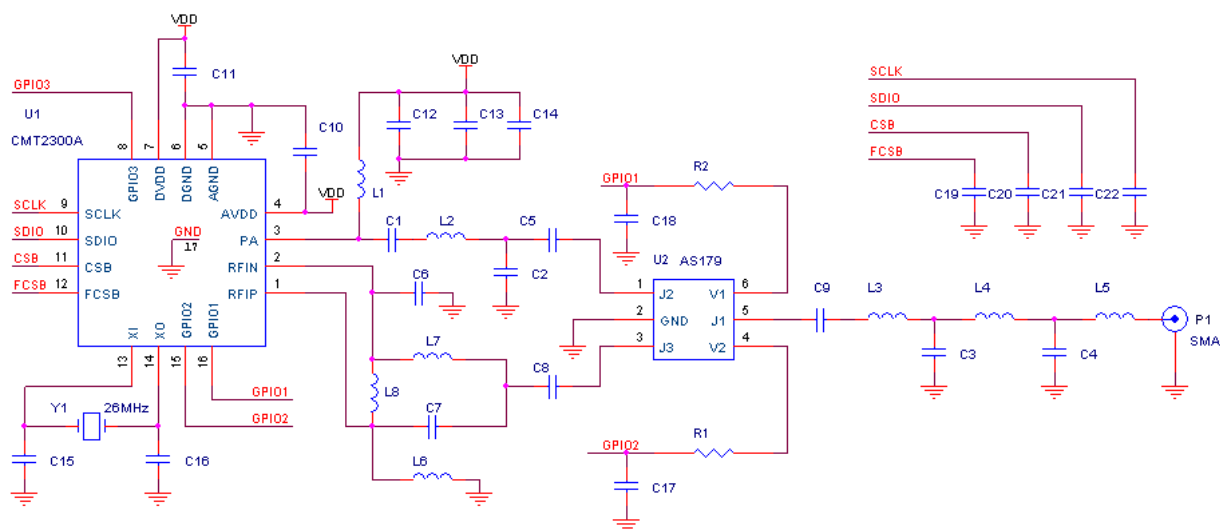


图 3. 射频开关 (Switch Type) 典型应用原理图

表 15. 射频开关典型应用物料清单

标号	描述	元件值		单位	供应商
		434 MHz +20 dBm	868 /915 MHz +20 dBm		
C1	±5%, 0402 NP0, 50 V	15	15	pF	
C2	±5%, 0402 NP0, 50 V	10	3.9	pF	
C3	±5%, 0402 NP0, 50 V	8.2	2.7	pF	
C4	±5%, 0402 NP0, 50 V	8.2	2.7	pF	
C5	±5%, 0402 NP0, 50 V	18 nH	220	pF	
C6	±5%, 0402 NP0, 50 V	4.7	2	pF	
C7	±5%, 0402 NP0, 50 V	4.7	2	pF	
C8	±5%, 0402 NP0, 50 V	220	220	pF	
C9	±5%, 0402 NP0, 50 V	220	220	pF	
C10	±5%, 0402 NP0, 50 V	0.1		uF	
C11	±5%, 0402 NP0, 50 V	0.1		uF	
C12	±5%, 0402 NP0, 50 V	470		pF	
C13	±5%, 0402 NP0, 50 V	2200		pF	
C14	±5%, 0402 NP0, 50 V	4.7		uF	
C15	±5%, 0402 NP0, 50 V	24	24	pF	
C16	±5%, 0402 NP0, 50 V	24	24	pF	
C17	±5%, 0402 NP0, 50 V	10	10	pF	
C18	±5%, 0402 NP0, 50 V	10	10	pF	
C19	±5%, 0402 NP0, 50 V	27		pF	
C20	±5%, 0402 NP0, 50 V	27		pF	
C21	±5%, 0402 NP0, 50 V	27		pF	
C22	±5%, 0402 NP0, 50 V	27		pF	
L1	±5%, 0603 叠层贴片电感	180	100	nH	Sunlord SDCL
L2	±5%, 0402 叠层贴片电感	27	6.8	nH	Sunlord SDCL
L3	±5%, 0402 叠层贴片电感	18	12	nH	Sunlord SDCL
L4	±5%, 0402 叠层贴片电感	33	22	nH	Sunlord SDCL
L5	±5%, 0402 叠层贴片电感	15	10	nH	Sunlord SDCL
L6	±5%, 0402 叠层贴片电感	27	12	nH	Sunlord SDCL
L7	±5%, 0402 叠层贴片电感	27	12	nH	Sunlord SDCL
L8	±5%, 0402 叠层贴片电感	68	18	nH	Sunlord SDCL
Y1	±10 ppm, SMD32*25 mm	26		MHz	EPSON
U1	CMT2300A, 超低功耗 Sub-1GHz 射频收发器	-		-	CMOSTEK
U2	AS179, PHEMT GaAs IC SPDT Switch	-		-	SKYWORKS
R1	±5%, 0402	2.2		kΩ	
R2	±5%, 0402	2.2		kΩ	

4. 功能描述

CMT2300A 是一款适用于 127 至 1020MHz 应用的超低功耗，高性能，支持 OOK,(G)FSK,(G)MSK 的射频收发芯片。该产品属于 CMOSTEK NextGenRF™ 系列，该系列产品包括发射器、接收器和收发器等完整的产品系列。CMT2300A 的内部系统框图如下图所示。

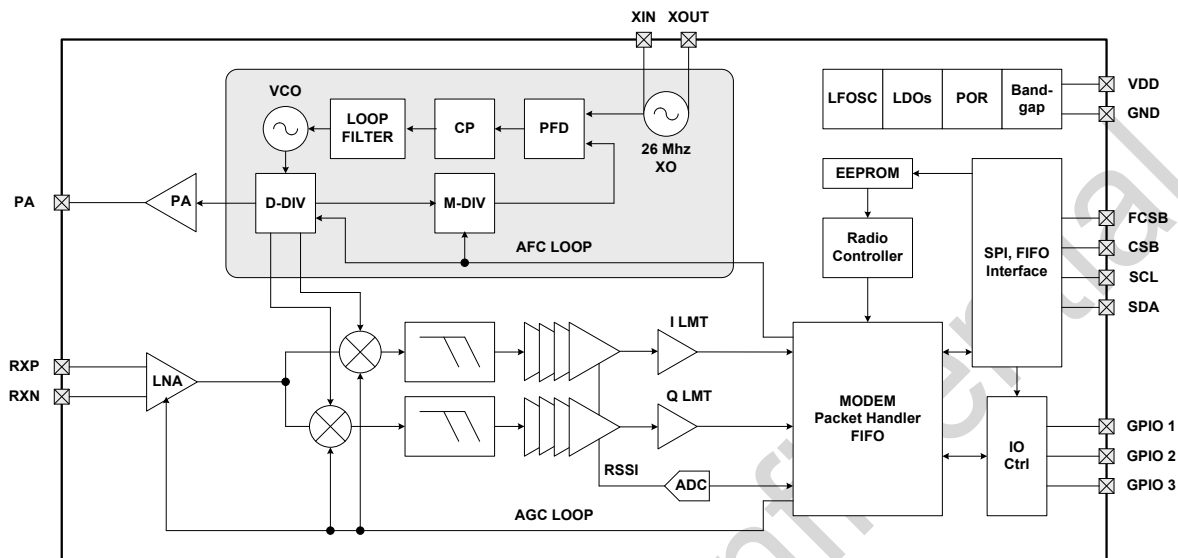


图 4. 功能系统框图

在接收机部分，该芯片采用 LNA+MIXER+IFFILTER+LIMITTER+PLL 的低中频结构实现 1G 以下频率的无线接收功能；采用 PLL+PA 结构实现 1G 以下频率的无线发射功能。

在接收机系统内，模拟电路负责将射频信号下混频至中频，并通过 Limiter 模块做对中频信号数模转换处理，输出 I/Q 两路单比特信号到数字电路做后续的 (G) FSK 解调。同时，会通过 ADC 将实时的 RSSI 转换为 8-bit 的数字信号，并送给数字部分做后续的 OOK 解调和其它处理。数字电路负责将中频信号下混频到零频（基带）并进行一系列滤波和判决处理，同时进行 AFC 和 AGC 动态地控制模拟电路，最后将 1-bit 的原始的信号解调出来。信号解调出来之后，会送到解码器里面进行解码并填入 FIFO，或者直接输出到 PAD。

在发射机系统内，数字电路会对数据进行编码打包处理，并将处理后的数据送到调制器（也可不经过编码打包，直接送到调制器），调制器会直接控制 PLL 和 PA，对数据进行 (G) FSK 或者 OOK 调制并发射出去。

4.1 发射器

CMT2300A 发射器是基于射频频率直接综合的发射器。其载波频率是由一个低噪声小数分频频率综合器产生。

调制数据由一个高效的单端功率放大器(PA)发射出去。输出功率可以通过寄存器读写，以 1dB 的步进从-20dBm 配置到+20dBm。

当 PA 快速开关时，其改变的输入阻抗瞬间干扰 VCO 的输出频率，此效应成为 VCO 牵引，它会在所需载波附近产生频谱的杂散和毛刺。通过缓慢升降(Ramping)PA 输出功率，PA 的瞬时毛刺可以减到最小。CMT2300A 内建 PA 缓慢升降的机制，当 PA Ramp 打开时，PA 输出功率可以在设置的速率缓慢升降值所需的幅度，以降低不需要的频谱成分。

根据不同的应用需求，用户可以设计一个 PA 匹配网络在所需的输出功率底下优化发射效率。典型应用原理图和所需的 BOM 陈述与第三章“典型应用原理图”。更多的应用原理图细节和版图指南，请参考“AN141 CMT230xA Schematic and PCB Layout Design Guideline”。

发射器可以工作在直通模式和包模式下。在直通模式下，待发射的数据直接通过芯片的 DIN 管脚送入芯片，并直接发射。在包模式下，数据可以在 STBY， TFS 和 Tx 状态下预先装入芯片的 FIFO 中，再配合其他的包元素一起发射出去。

4.2 接收机

CMT2300A 内建一个超低功耗，高性能低中频 OOK, FSK 接收器。天线感应进来的射频信号，通过低噪声放大器放大以后，通过正交混频器下变频至中频，由镜像抑制滤波器滤波，限幅放大器进一步放大后送入数字域做数字解调处理。在上电复位 (POR) 的时候每一个模拟模块都会被校准到内部的参考电压。这使得芯片能更好的工作在不同的温度和电压底下。基带滤波和解调由数字解调器完成。当芯片工作在大带外干扰信号的环境时，通过 LNA 旁边的宽带功率检测器及衰减网络，自动增益控制环路调节系统的增益，以获得最佳的系统线性度，选择性，灵敏度等性能。

沿用 CMOSTEK 的低功耗设计技术，当接收器常开时仅消耗非常低的功耗。它的周期运行模式和空中唤醒功能可以在对功耗有严格要求的应用中进一步降低系统的平均功耗。

与发射器类似，CMT2300A 接收器可以工作于直通模式和包模式。在直通模式下，解调器输出的数据可以通过芯片的 DOUT 管脚直接输出。DOUT 可以由 GPIO1/2/3 配置而成。在包模式下，解调器的数据输出先送至数据包处理器当中解码，然后填入 FIFO 中，再由 MCU 通过 SPI 接口对 FIFO 进行读取。

4.3 辅助模块

4.3.1 晶体振荡器

晶体振荡器用于为锁相环提供基准时钟，为数字模块提供系统时钟。负载电容取决于晶体指定 CL 参数。XI 与 XO 之间的总的负载电容应该等于 CL，以使晶体准确振荡在 26 MHz。

$$C_L = \frac{1}{1/C_{11} + 1/C_{12}} + C_{par} + 2.5pF$$

C9 和 C10 分别为晶体两端挂的负载电容，Cpar 为 PCB 上的寄生电容。芯片内部加的 5pF 电容，差分等效就是 2.5pF。晶体的等效串联电阻应在指定规格之内，以使晶体能有一个可靠的起振。也可以用外部信号源连接到 XI 管脚来取代传统的晶体。这个时钟信号推荐峰峰值在 300mV 到 700mV 之间，并用电容耦合值 XI 管脚。

4.3.2 睡眠计时器

CMT2300A 集成了一个由 32 kHz 低功耗振荡器 (LPOSC) 驱动睡眠计时器。当该功能使能时，该计时器周期性的将芯片从睡眠中唤醒。当芯片工作于周期运行模式时，睡眠时间可以配置从 0.03125 ms 至 41,922,560 ms。由于低功耗振荡器的频率会随着温度和电压的改变而漂移，它会在上电阶段自动校准，并且会被周期性的校准。这些校准会使得该振荡器的频率容差保持在 ±1% 以内。

4.3.3 低电压检测

芯片设置了低电压检测的功能。每当芯片调谐到某个频率时，该检测就会进行一次。当芯片从 SLEEP/STBY 状态跳转到 RFS/TFS/TX/RX 状态时都会进行频率调谐。检测结果可以通过 LBD_VALUE 寄存器读取。

如果 LBD_STOP_EN 设为 1，当检测到电源电压低于预设的值时，芯片会停止在 LOW_VDD(CHIP_MODE_STA<3:0> = 1000, Addr=0x61)阶段，等待 MCU 通过 SPI 发送让芯片切换到 SLEEP 或 Standby 模式的命令。

4.3.4 接收信号强度指示器 (RSSI)

RSSI 用于评估调谐的信道内的信号的强度的。级联 I/Q 对数放大器在信号送入解调器之前将其放大。I 路和 Q 路的对数放大器内部包含了接收信号指示器，其产生的 DC 电压与输入信号强度成正比。RSSI 的输出结果是两路信号值的和，从灵敏度附近延伸 80dB 动态范围。信号强度通过 ADC 采样以后，经过平滑滤波得到较为平滑的 RSSI 值。滤波阶数可以通过 RSSI_AVG_MODE<2:0> (Addr=0x16)来设定。滤波之后将码值转化为 dBm 值，用户可以通过读取寄存器获得相应的 RSSI 码值 (RSSI_CODE<7:0>，

Addr=0x6F) 或 dBm 值 (RSSI_DBM<7:0>, Addr=0x70)。

CMT2300A 芯片所提供的 RSSI 可以满足用户一般情况下的定性分析需求, 若需要定量分析, 需要更精准的 RSSI 测量结果, 用户需要在实际的方案中做生产校准, 具体使用方法请用户参照相关的 AN 文档。

4.3.5 相位跳变检测 (PJD)

PJD 是指 Phase Jump Detector。在芯片进行 FSK 解调的时候, 可用通过观察接收信号的跳变特性, 来决定进来的是噪声还是有用信号。PJD 认为输入信号从 0 到 1 或者从 1 到 0 切换就是一次相位跳变, 用户仅仅需要去配置 PJD_WIN_SEL<1:0> (Addr=0x17), 来告诉 PJD 需要检测多少次信号跳变才能输出判断结果。

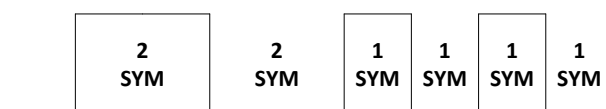


图 5.接收信号跳变图

如果上图所示, 一共接收了 8 个 symbol, 但是跳变只出现了 6 次, 因此跳变数并不能等同于 symbol 数量。只有在接收 preamble 时, 跳变数才等同于 symbol 数。用户需要注意这一点。

PJD 可以用于实现超低功耗 (SLP) 接收模式。总的来说, PJD 跳变次数越多, 判断结果越可靠; 越少, 就越快完成。如果接收的时间窗口很小, 那么就需要将检测次数减少来满足窗口设置的要求。一般来说, 跳变次数是 4 次就已经可以达到比较可靠的检测效果, 即不会将噪声误判为有用信号, 有用信号来的时候不会检测不到。

4.3.6 快速手动跳频

在需要多信道的应用当中, 用户不需要每次改变频率就配置复杂的寄存器, 而只需要在基础频率上配置一个寄存器就可以实现。

$$\text{FREQ} = \text{基础频点} + 2.5 \text{ kHz} \times \text{FH_OFFSET} < 7:0 > \times \text{FH_CHANNEL} < 7:0 >$$

一般来说, 用户可以先在上电初始化配置的阶段, 将 FH_OFFSET<7:0>(Addr=0x64)设置好, 然后在应用中通过不停地改动 FH_CHANNEL<7:0> (Addr=0x63)来切换频道就可以。

5. 芯片运行

5.1 SPI 接口

MCU 和芯片之间的通讯是通过 4 线 SPI 接口进行的。低有效的 CSB 意味着 MCU 要访问芯片的寄存器。低有效的 FCSB 意味着 MCU 要访问芯片的 FIFO。CSB 和 FCSB 不能同时为低。SCLK 是串口时钟。对于 MCU 和芯片，数据总是在 SCLK 的下降沿发射，上升沿采样。SDIO 是一个双向的数据管脚。地址和数据总是从 MSB 开始发送。

当访问寄存器的时候，需要发一个 R/W（读/写）位，随后是 7 位寄存器地址。在送入 R/W 位之前，MCU 必须将 CSB 拉低至至少半个 SCLK 周期。当发送最后一个 SCLK 下降沿以后，MCU 必须至少等待半个 SCLK 周期才能再将 CSB 拉高。

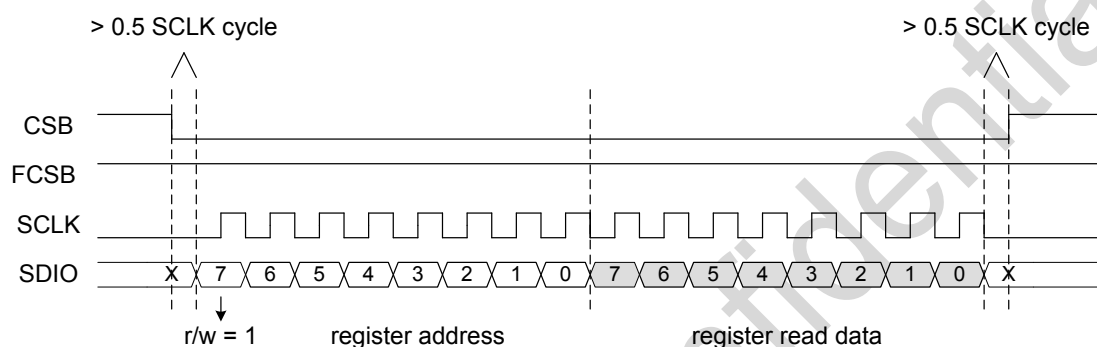


图 6. SPI 读寄存器时序



图 7. SPI 写寄存器时序

5.2 FIFO

FIFO 用来在 Rx 模式中存储接收数据，在 Tx 模式中存储即将发射的数据。FIFO 可以通过 SPI 接口读取。用户可以通过设置 FIFO_CLR_TX/RX(Addr=0x6C)位来清空 FIFO。并且，用户可以通过设置 FIFO_RESTORE 来重复发射之前填入的数据，无需重新填入数据。

通过设置寄存器 FIFO_MERGE_EN (Addr=0x69)，用户可以选择是使用一个 32 字节 FIFO 专门用于 Rx 模式和另一个 32 字节 FIFO 专门用于 Tx 模式，还是通过合并 2 个 32 字节 FIFO 成为 1 个 64 字节 FIFO 后用于 Tx 或者 Rx 模式。当 FIFO 是 64 字节的时候，它表示能存入芯片的最大字节数为 64 字节。如果没有使用合并，当 32 字节 RX FIFO 被填入时，用户可以同时为下一次发射填入 32 字节的 Tx FIFO，以节省系统操作时间。

5.2.1 FIFO 读操作

当从 FIFO 读取数据时，每读一个字节，内部读指针就会自动增加 1。MCU 必须将 FCSB 拉低一个 SCLK 周期才能释放第一个 SCLK 的上升沿。在发出最后一个 SCLK 下降沿以后，MCU 必须等待至少 2us 才能将 FCSB 拉回高电平。并且，在读取 FIFO 的下一个字节之前，FCSB 需要拉高至少 4 us。它使得芯片可以根据现状产生相应的 FIFO 中断。

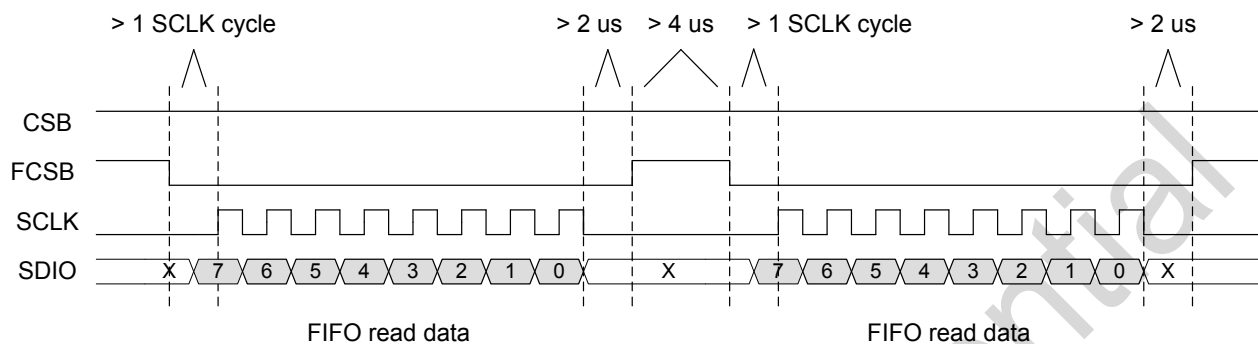


图 8. SPI 读取 FIFO 时序

5.2.2 FIFO 写操作

当写入 FIFO 的时候，每写入一个字节，内部读指针就会自动增加 1。SDIO 上的数据在 SCLK 的上升沿采集。MCU 必须将 FCSB 拉低一个 SCLK 周期才能释放第一个 SCLK 的上升沿。在发出最后一个 SCLK 下降沿以后，MCU 必须等待至少 2us 才能将 FCSB 拉回高电平。并且，在写入 FIFO 的下一个字节之前，FCSB 需要拉高至少 4 us。它使得芯片可以根据现状产生相应的 FIFO 中断。

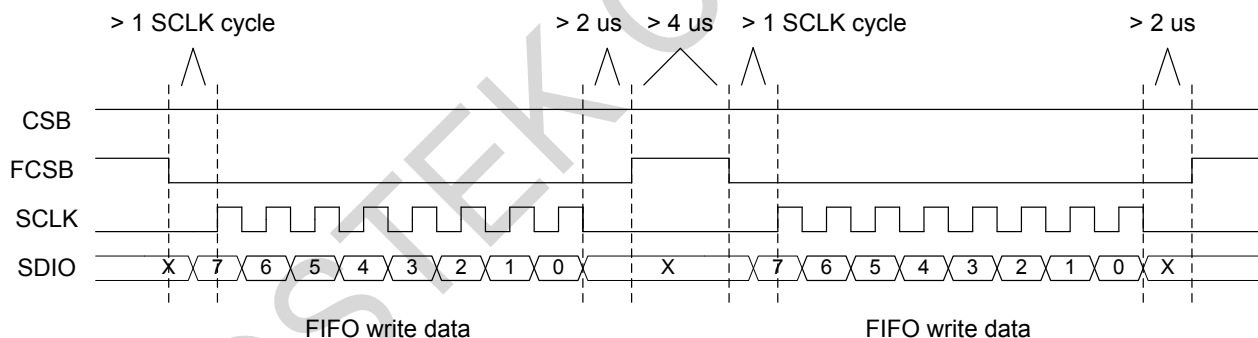


图 9. SPI 写入 FIFO 时序

5.2.3 FIFO 相关中断

CMT2300A 提供了丰富的与 FIFO 相关的中断源，作为芯片高效的运作的辅助手段，其中 Rx 和 Tx 相关的 FIFO 中断时序如下图所示。

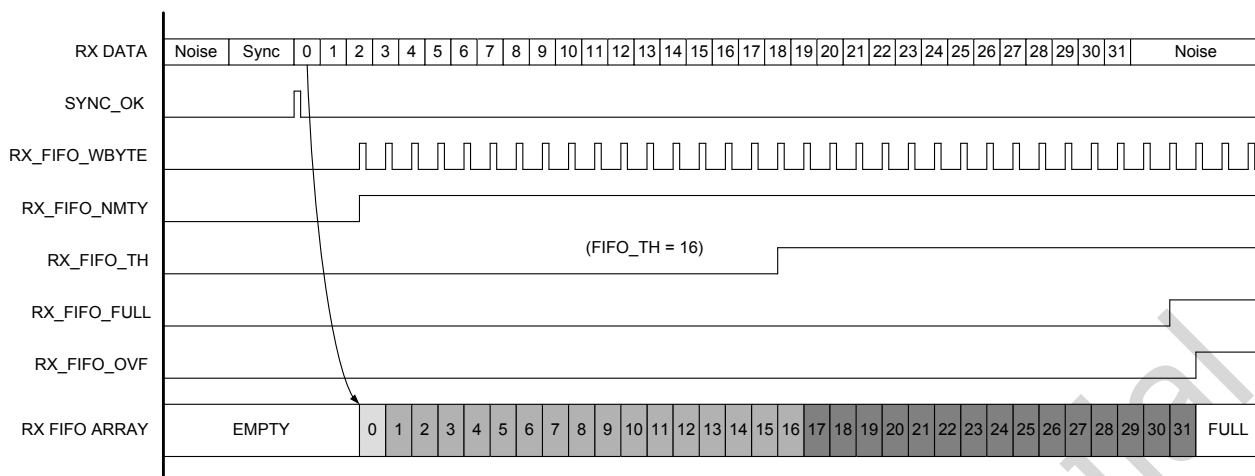


图 10. CMT2300ARX FIFO 中断时序示意图

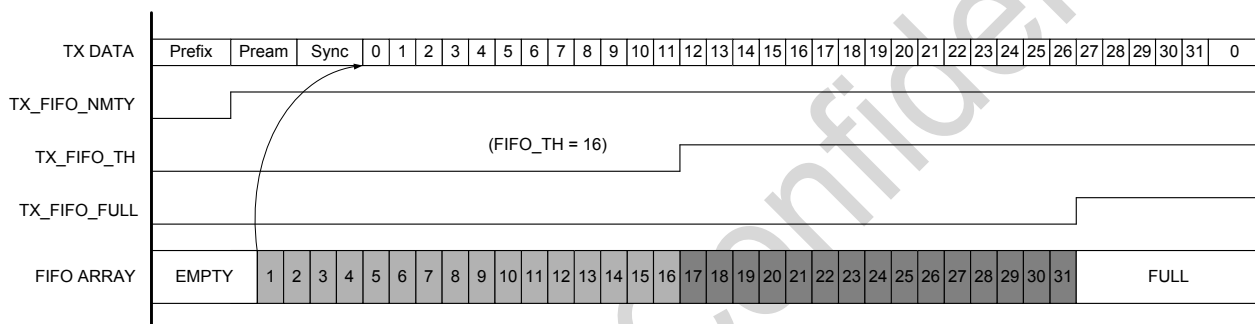


图 11. CMT2300A TX FIFO 中断时序示意图

5.3 工作状态，时序及功耗

5.3.1 启动时序

芯片在 VDD 上电后，通常需要等待大概 1ms 的时间，POR 才会释放。POR 释放之后，晶体也会启动，启动时间默认为 N ms，根据晶体本身特性而定；启动后需要等待晶体稳定系统才能开始工作，默认设置的稳定时间是 2.48ms，这个时间在后面可以通过写入 XTAL_STB_TIME <2:0>(Addr=0x0E)进行修改。在晶体稳定之前，芯片都会停留在 IDLE 状态。在晶体的稳定之后，芯片就会离开 IDLE，开始做各个模块的校正。芯片完成校正后就会停留在 SLEEP，等待用户进行初始化配置。在任何时候，只要进行复位，芯片就会回到 IDLE 并重新进行一次上电流程。

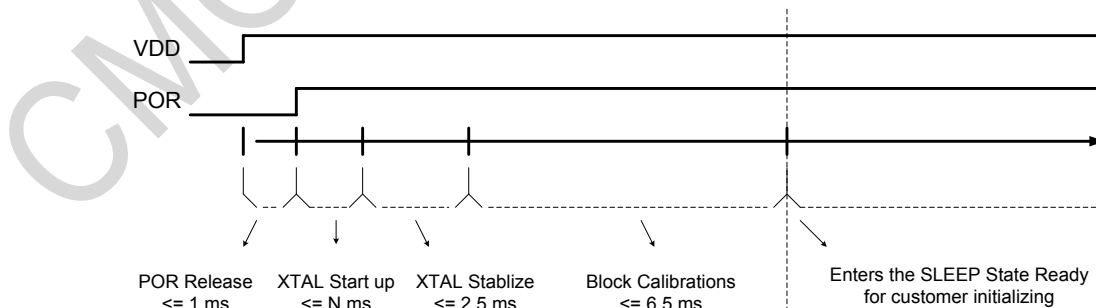


图 12.上电时序

当校准完成后芯片进入 SLEEP 模式，从这时开始，MCU 可以通过设置寄存器 CHIP_MODE_SWT<7:0> (Addr=0x60) 将芯片切换至不同的运行状态。

5.3.2 工作状态

CMT2300A 一共有 7 种工作状态：IDLE, SLEEP, STBY, RFS, RX, TFS 和 TX，如下表所列

表 16. CMT2300A 状态和模块开启表

状态	二进制码	切换命令	开启模块	可选择开启模块
IDLE	0000	soft_rst	SPI, POR	无
SLEEP	0001	go_sleep	SPI, POR, FIFO	LFOSC, Sleep Timer
STBY	0010	go_stby	SPI, POR, XTAL, FIFO	CLKO
RFS	0011	go_rfs	SPI, POR, XTAL, PLL, FIFO	CLKO
TFS	0100	go_tfs	SPI, POR, XTAL, PLL, FIFO	CLKO
RX	0101	go_rx	SPI, POR, XTAL, PLL, LNA+MIXER+IF, FIFO	CLKO, RX Timer
TX	0110	go_tx	SPI, POR, XTAL, PLL, PA, FIFO	CLKO

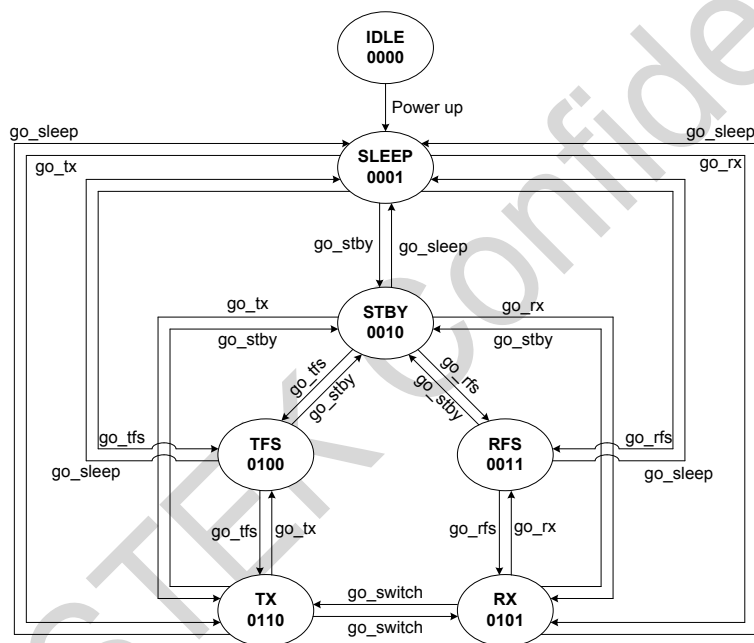


图 13. 状态切换图

■ SLEEP 状态

在 SLEEP 下芯片的功耗是最低的，几乎所有的模块都关闭了。SPI 是开启的，配置区和控制区 1 的寄存器可以被访问，FIFO 之前被填入的内容，也会保持不变，但是 FIFO 不能被操作。如果用户打开了定时唤醒的功能，那么 LFOSC 和睡眠计数器就会开启并工作。从 IDLE 切换到 SLEEP 所需要的时间就是上面介绍的上电流程时间。从其余状态切换到 SLEEP 都会立即完成。

■ STBY 状态

在 STBY 下，晶体开启了，数字电路的 LDO 也会开启，电流会稍微增加，FIFO 可以被操作。用户可以选择是否输出 CLKO（系统时钟）到 GPIO 引脚上。由于晶体以及开启，所以相比起 SLEEP，从 STBY 切换到发射或者接收所需要的时间都会比较短。从 SLEEP 切换到 STBY 需要等待晶体开启和稳定的时间后才能完成。从其他状态切换到 STBY 会立即完成。

■ RFS 状态

RFS 是切换到 RX 之前的一个过渡状态，除了接收机的 RF 模块是关闭之外，其它模块都开启了，电流会比 STBY 大。由于在 RFS 的时候，PLL 已经锁定在 RX 的频点了，所以不能切换到 TX。从 STBY 切换到 RFS 大概需要 350us 的 PLL 校正和稳定时间，从 SLEEP 切换到 RFS 就需要加上晶体启动和稳定的时间，从其它状态切换到 RFS 会立即完成。

■ TFS 状态

TFS 是切换到 TX 之前的一个过渡状态，除了发射机的 RF 模块是关闭之外，其它模块都开启了，电流会比 STBY 大。由于在 TFS 的时候，PLL 已经锁定在 TX 的频点了，所以不能切换到 RX。从 STBY 切换到 TFS 大概需要 350us 的 PLL 校正和稳定时间，从 SLEEP 切换到 TFS 就需要加上晶体启动和稳定的时间，从其它状态切换到 TFS 会立即完成。

■ RX 状态

在 RX 所有关于接收机的模块都会打开。从 RFS 切换到 RX 只需要 20us。从 STBY 切换到 RX 需要加上 350us 的 PLL 校正和稳定时间。从 SLEEP 切换到 RX 需要加上晶体启动和稳定的时间。在 TX 可以通过发送 go_switch 命令来快速切换到 RX，无论 TX 和 RX 设置的频点是否相同，都需要等待 350us 的 PLL 重新校正和稳定时间才能切换成功。

■ TX 状态

在 TX 所有关于发射机的模块都会打开。从 TFS 切换到 TX 只需要 20us。从 STBY 切换到 TX 需要加上 350us 的 PLL 校正和稳定时间。从 SLEEP 切换到 TX 需要加上晶体启动和稳定的时间。在 RX 可以通过发送 go_switch 命令来快速切换到 TX，无论 RX 和 TX 设置的频点是否相同，都需要等待 350us 的 PLL 重新校正和稳定时间才能切换成功。需要注意的是，RX 和 TX 状态之间的直接切换只能用 go_switch。

5.4 GPIO 和中断

CMT2300A 有 3 个 GPIO，每个 GPIO 都可以配置成不同的输入或者输出；CMT2300A 有 2 个中断口，可以配置到不同的 GPIO 输出。

表 17. CMT2300A GPIO

管脚号	名字	I/O	功能
16	GPIO1	IO	可配置为：DOUT/DIN, INT1, INT2, DCLK (TX/RX), RF_SWT
15	GPIO2	IO	可配置为：INT1, INT2, DOUT/DIN, DCLK (TX/RX), RF_SWT
8	GPIO3	IO	可配置为：CLKO, DOUT/DIN, INT2, DCLK (TX/RX)

下面给出中断映射表，INT1 和 INT2 的映射是一样的，下面以 INT1 为例说明

表 18. CMT2300A 中断映射表

名称	INT1_SEL	描述	清除方式
RX_ACTIVE	00000	指示准备进入 RX 和已经进入 RX 的中断，在 PLL 校正和 RX 状态下为 1，其余时候为 0。	Auto
TX_ACTIVE	00001	指示准备进入 TX 和已经进入 TX 的中断，在 PLL 校正和 TX 状态下为 1，其余时候为 0。	Auto
RSSI_VLD	00010	指示 RSSI 是否有效的中断	Auto
PREAM_OK	00011	指示成功收到 Preamble 的中断	by MCU
SYNC_OK	00100	指示成功收到 Sync Word 的中断	by MCU
NODE_OK	00101	指示成功收到 Node ID 的中断	by MCU
CRC_OK	00110	指示成功收到并通过 CRC 校验的中断	by MCU
PKT_OK	00111	指示完整收到一个数据包的中断	by MCU
SL_TMO	01000	指示 SLEEP 计数器超时的中断	by MCU
RX_TMO	01001	指示 RX 计数器超时的中断	by MCU
TX_DONE	01010	指示 TX 完成的中断	by MCU
RX_FIFO_NMTY	01011	指示 RX FIFO 非空的中断	Auto
RX_FIFO_TH	01100	指示 RX FIFO 未读内容超过 FIFO TH 的中断	Auto
RX_FIFO_FULL	01101	指示 RX FIFO 填满的中断	Auto
RX_FIFO_WBYTE	01110	指示 RX FIFO 每写入一个 BYTE 的中断，是脉冲	Auto
RX_FIFO_OVF	01111	指示 RX FIFO 溢出的中断	Auto
TX_FIFO_NMTY	10000	指示 TX FIFO 非空的中断	Auto
TX_FIFO_TH	10001	指示 TX FIFO 未读内容超过 FIFO TH 的中断	Auto
TX_FIFO_FULL	10010	指示 TX FIFO 满的中断	Auto
STATE_IS_STBY	10011	指示当前状态是 STBY 的中断	Auto
STATE_IS_FS	10100	指示当前状态是 RFS 或 TFS 的中断	Auto
STATE_IS_RX	10101	指示当前状态是 RX 的中断	Auto
STATE_IS_TX	10110	指示当前状态是 TX 的中断	Auto
LBD	10111	指示低电压检测有效（VDD 低于设置的 TH）的中断	Auto
TRX_ACTIVE	11000	指示准备进入 RX 或者 RX 和已经进入 RX 或者 TX 的中断，在 PLL 校正，RX 状态，或 TX 状态下为 1，其余时候为 0。	Auto
PKT_DONE	11001	指示当前的数据包已经接收完成，会有下面 4 种情况： 1. 完整地接收到整个数据包 2. 曼切斯特解码错误，解码电路自动重启 3. NODE ID 接收错误，解码电路自动重启 4. 发现信号冲突，解码电路不自动重启，等待 MCU 处理	by MCU

中断默认是 1 有效，但是可以通过将 INT_POLAR（Addr=0x66）这个寄存器比特设置成 1，使所有中断都变成 0 有效。下面还是以 INT1 为例，画出了所有中断源的控制和选择图。对于控制和映射来说，INT1 和 INT2 也是一样的。

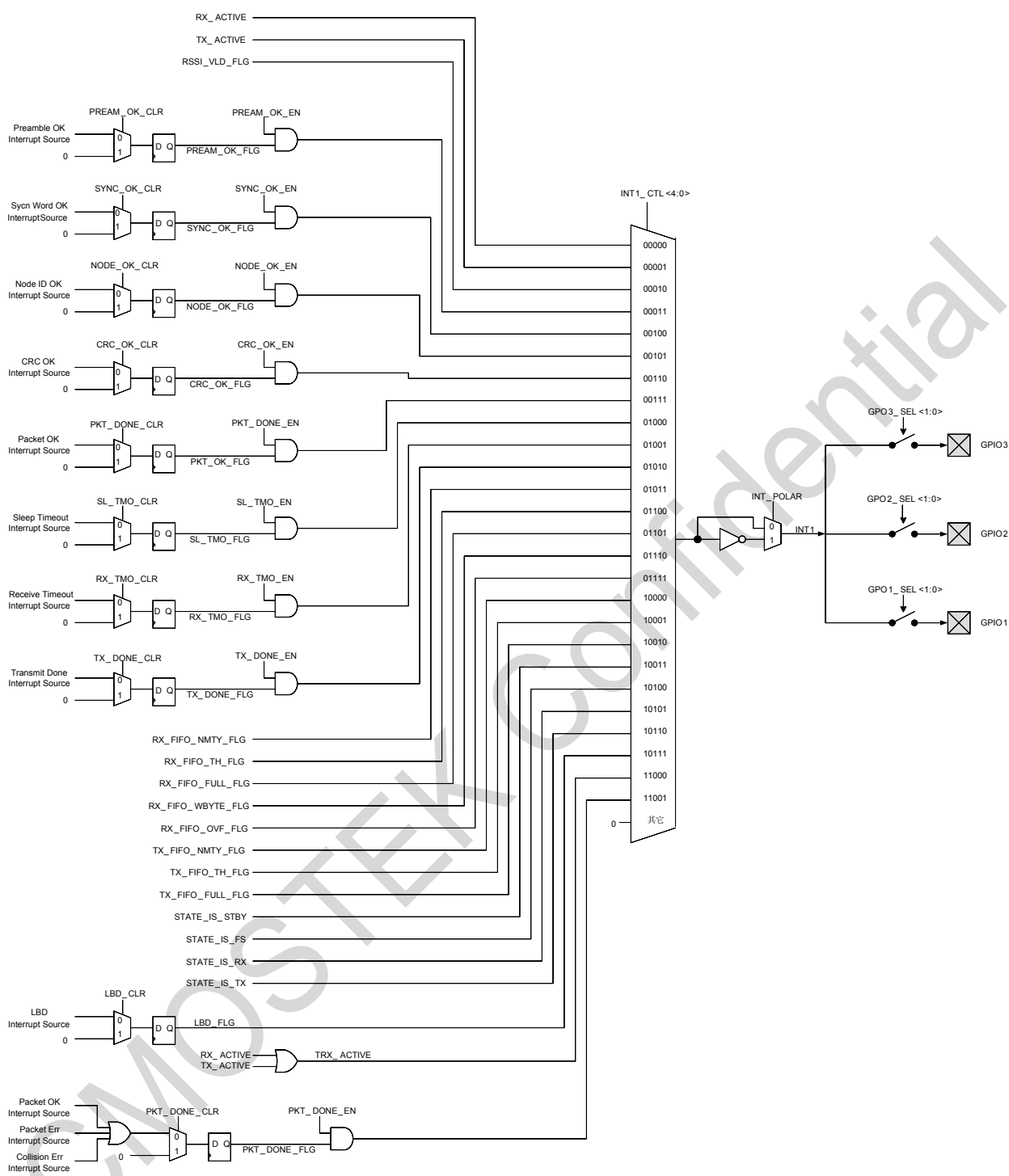


图 14. CMT2300A INT1 中断映射图

6. 数据包及包处理机

6.1 数据包格式

CMT2300A 采用了 TX 和 RX 统一配置，比较典型，比较灵活的包格式，可以分为可变包（Length 在 Node ID 前面），可变包（Length 在 Node ID 后面）和固定包三种，分别如下：

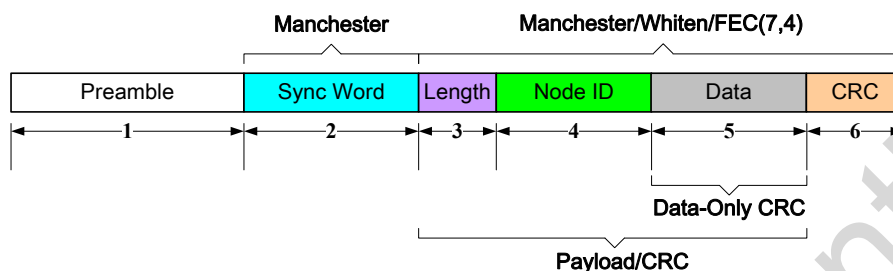


图 15. 可变包（Length 在 Node ID 前面）

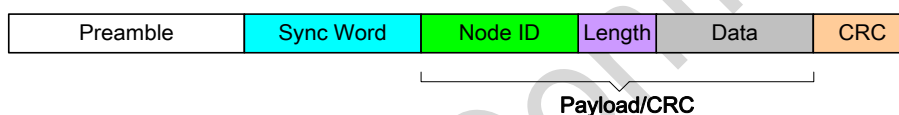


图 16. 可变包（Length 在 Node ID 后面）

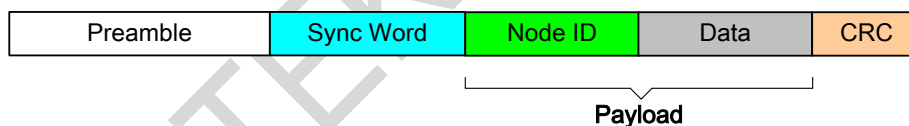


图 17. 固定包

6.2 数据模式

数据模式（Data Mode）指的外部 MCU 通过什么模式来输入发射数据或获取接收数据，CMT2300A 支持直通模式和包模式两种，区别如下。

- Direct – 直通模式，仅支持 preamble 和 sync 检测，FIFO 不工作
- Packet – 包模式，支持所有包格式配置，FIFO 工作

6.2.1 直通模式

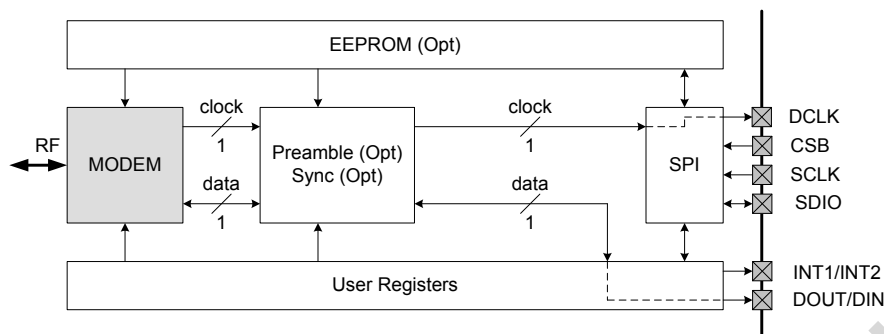


图 18.直通模式的数据通路

Rx 处理

在直通模式中，数据从解调器的输出直接通过 DOUT 发送到外部 MCU, DOUT 可以设置为 GPIO1, 2 或 3。典型的直通模式的 Rx 工作顺序如下。

1. 通过CUS_IO_SEL(Addr=0x65)寄存器配置GPIOs。
2. 配置DATA_MODE = 0 (Addr=0x38)。
3. 发送go_rx 命令。
4. 连续地从DOUT捕获接收数据。
5. 发送go_sleep/go_stby/go_rfs命令以节省功耗

Tx 处理

直通模式下，待发射的数据直接由外部 MCU 通过芯片的 DIN 送入芯片，数据率只要在芯片使用规范内都可以由 MCU 指定。而如果是用 GFSK 的调制方式的话，需要提前配置芯片的数据率，并且 MCU 发射的数据率在指定的容差范围之内。典型的直通模式的 Tx 工作顺序如下。

1. 将寄存器TX_DIN_EN (Addr=0x69)设为1来使能GPIO的DIN功能。
2. 设TX_DIN_SEL (Addr=0x69)为 0来配置GPIO1 为DIN, 或1来配置 GPIO2 为DIN。
3. 用逻辑0或1驱动DIN。
4. 发送go_tx命令，芯片开始发送DIN上面的数据。
5. 持续发送数据到DIN上，数据立即被发送出去。
6. 发送go_sleep/go_stby/go_rfs命令来节省功耗。

6.2.2 包模式

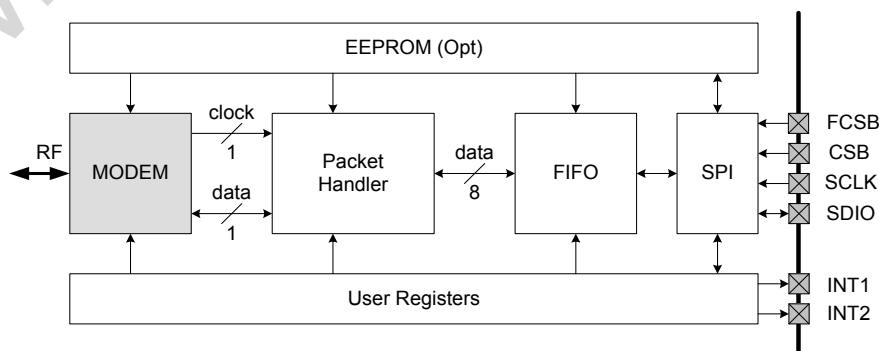


图 19.包模式的数据通路

Rx 处理

在包模式中，从解调器输出的数据会先被移送至包处理机中进行解码，然后填入 FIFO。包处理机提供多种解码引擎和判断数据有效性的选项，这些可以减轻用户的 MCU 资源。典型的包模式的 Rx 工作顺序如下。

1. 通过CUS_IO_SEL (Addr=0x65)配置GPIO。
2. 通过CUS_INT1_CTL(Addr=0x66), CUS_INT2_CTL(Addr=0x67)和CUS_INT_EN(Addr=0x68)设置中断。
3. 发送go_rx 命令。
4. 根据相关的中断状态读取FIFO。
5. 发送go_sleep/go_stby/go_rfs 命令以节省功耗。
6. 通过CUS_INT_CLR1/2(Addr=0x6A/B)清楚包中断状态。

Tx处理

在包模式中，MCU 可以提前将数据在 STBY 和 TFS 的状态下填入 FIFO 中，或者在芯片发送数据的同时写入 FIFO，或者以上两种方法的结合。典型的包模式的 Tx 工作顺序如下。

1. 通过CUS_IO_SEL (Addr=0x65)配置GPIO。
2. 在有数据需要提前装入FIFO的时候发送go_stby/go_tfs 命令。
3. 发送go_tx 命令。
4. 在相应的中断状态中将数据写入FIFO。
5. 发送go_sleep/go_stby/go_rfs 命令以节省功耗。

低功耗运行

7. 低功耗运行

7.1 Duty Cycle 运转模式

CMT2300A 通过配置相关寄存器使得芯片的 Tx 和 Rx 工作于 duty cycle 运转模式以节省芯片功耗。其中，RX 的 Duty Cycle 模式可以分为以下 5 种模式。

1. 全手动控制
2. 自动 SLEEP 唤醒
3. 自动 SLEEP 唤醒，自动进入 RX
4. 自动 SLEEP 唤醒，自动退出 RX
5. 全自动接收

TX 的 Duty Cycle 可以分为以下 3 种模式。

1. 自动退出 TX
2. 自动 SLEEP 唤醒，自动退出 TX
3. 全自动发射

7.2 超低功耗（SLP）接收模式

CMT2300A 提供了一系列的选项，能够帮助用户在不同的应用需求下实现超低功耗（SLP – Supper Low Power）的接收。这些选项都必须在 RX_TIMER_EN 被设置为 1，即 RX 计时器有效的时候才会生效。SLP 接收的核心内容是如何让接收机在无信号的时候尽量缩短 RX 的时间，在有信号的时候又能够恰当地延长 RX 的时间进行接收，最终达到功耗最小化并稳定接收的效果。

传统的短距离无线收发系统，一般都会以下面这种基本的方案实现低功耗收发。CMT2300A 同样兼容这种方案，并且在这个基础上扩展出 13 种更加节省功耗的方案。下面先介绍一下最基本的方案，即将 RX_EXTEND_MODE<3:0>设置为 0 时就可以实现的方案。

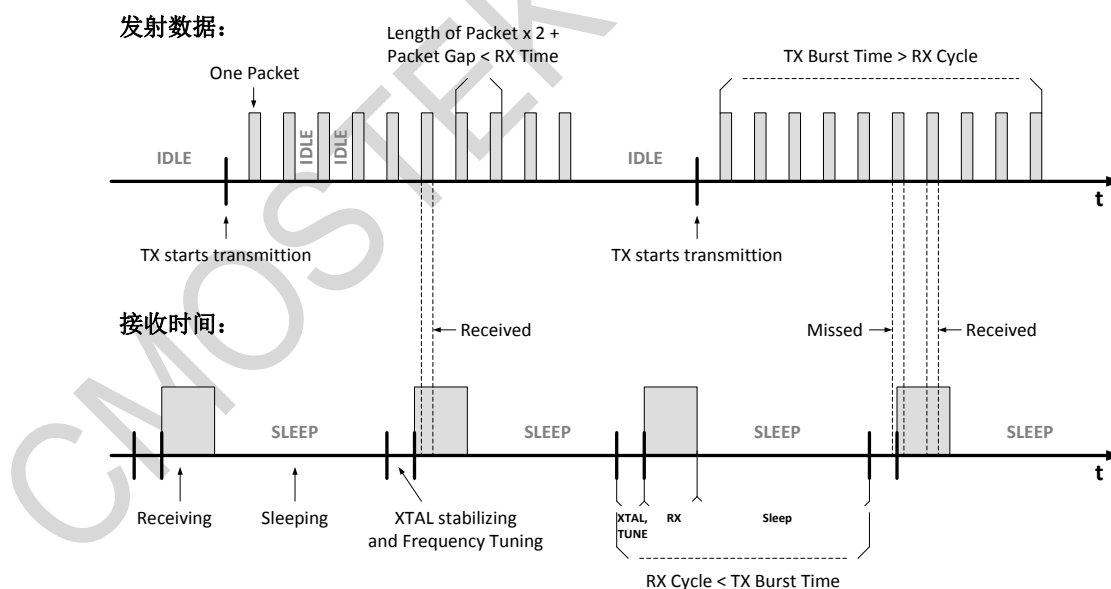


图 20. 基本的低功耗收发方案

传统低功耗收发方案以及在此基础上延伸的 13 种低功耗方案罗列如下表。

表 19. 低功耗收发模式

编号	RX 的延长方式	RX 的延长条件
0	如果配置成 0, 就不做任何延长, T1 计时结束就离开 RX	无
1	T1 内一旦满足检测条件, 就离开 T1, 将控制权交给 MCU	RSSI_VLD 有效
2		PREAM_OK 有效
3		RSSI_VLD 与 PREAM_OK 同时有效
4	T1 内只要检测到 RSSI 有效, 就退出 T1 并一直处于 RX, 直到 RSSI 不满足就退出 RX	RSSI_VLD 有效
5	T1 内一旦满足检测条件, 就切换到 T2, T2 计时结束后就退出 RX	RSSI_VLD 有效
6		PREAM_OK 有效
7		RSSI_VLD 与 PREAM_OK 同时有效
8		PREAM_OK 或 SYNC_OK 任意一个有效
9		PREAM_OK 或 NODE_OK 任意一个有效
10		PREAM_OK 或 SYNC_OK 或 NODE_OK 任意一个有效
11		T1 内一旦满足检测条件, 就切换到 T2, T2 内一旦检测到 SYNC 就退出 T2 并将控制权交给 MCU, 否则 T2 计时结束后就退出 RX
12	PREAM_OK 有效	
13		RSSI_VLD 与 PREAM_OK 同时有效

表格里提到的 T1 和 T2 分别是指可用寄存器设定的 RX T1 和 T2 时间窗口。具体的低功耗方案的设置方法请参照相关的技术文档。

8. 用户寄存器

下面给出寄存器的列表，关于寄存器的具体使用，请参照 AN146 CMT2300A 使用手册。这些寄存器分区中，除了控制 2 区不可再 SLEEP 下访问以外，其他皆可以在 SLEEP 底下访问。

表 20.寄存器分区

地址范围	名称		RFPDK	备注
0x00~0x0B	配置区(该 区配置值可 以通过 RFPDK 软 件的 Export 功能导出)	内部参数区	CMT Bank	由 RFPDK 导出，不建议客户修改
0x0C~0x17		系统运作区	System Bank	该区域主要牵涉 DutyCycle 工作配置
0x18~0x1F		频率配置区	Frequency Bank	该区域是配置收发工作频率
0x20~0x37		数据率区	Data Rate Bank	该区域是关联通讯速率以及针对该速率和发射频偏对应的接收配置（即接收解调/带宽关联）
0x38~0x54		基带区	Baseband Bank	该区域主要涉及数据包结构（编码格式、报文结构、校验、纠错、同步字等）
0x55~0x5F		发射参数区	TX Bank	该区域主要牵涉发射频偏和发射功率部分
0x60~0x6A	控制区 1 (根据 MCU 需求配置，不由 RFPDK 生成)		--	工作状态、跳频配置、GPO 配置、中断源开关等
0x6B~0x71	控制区 2 (根据 MCU 需求配置，不由 RFPDK 生成)		--	中断源标志、FIFO 控制、RSSI 测量等

8.1 CMT 区

CMT 区主要存放产品相关的信息和其他的功能寄存器，并且还包含一些芯片内部使用的寄存器。

表 21.CMT 区

Addr	R/W	Name	Bit 7	Bit 6	Bit 5	Bit 4	Bit 3	Bit 2	Bit 1	Bit 0
0x00	RW	CUS_CMT1								
0x01	RW	CUS_CMT2								
0x02	RW	CUS_CMT3								
0x03	RW	CUS_CMT4								
0x04	RW	CUS_CMT5								
0x05	RW	CUS_CMT6								
0x06	RW	CUS_CMT7								
0x07	RW	CUS_CMT8								
0x08	RW	CUS_CMT9								
0x09	RW	CUS_CMT10								
0x0A	RW	CUS_CMT11								
0x0B	RW	CUS_RSSI								

用户无须理解，直接用RFPDK生成导入

8.2 系统区

系统区主要配置与计时器相关的参数，实现 Duty Cycle 和超低功耗模式的工作。

表 22.系统区

Addr	R/W	Name	Bit 7	Bit 6	Bit 5	Bit 4	Bit 3	Bit 2	Bit 1	Bit 0	
0x0C	RW	CUS_SYS1	LMT_VTR [1:0]		MIXER_BIAS [1:0]		LNA_MODE [1:0]		LNA_BIAS [1:0]		
0x0D	RW	CUS_SYS2	LFOSC_RECAL_EN	LFOSC_CAL1_EN	LFOSC_CAL2_EN	RX_TIMER_EN	SLEEP_TIMER_EN	TX_DC_EN	RX_DC_EN	DC_PAUSE	
0x0E	RW	CUS_SYS3	SLEEP_BYPASS_EN	XTAL_STB_TIME [2:0]		TX_EXIT_STATE [1:0]		RX_EXIT_STATE [1:0]			
0x0F	RW	CUS_SYS4	SLEEP_TIMER_M [7:0]								
0x10	RW	CUS_SYS5	SLEEP_TIMER_M [10:8]				SLEEP_TIMER_R [3:0]				
0x11	RW	CUS_SYS6	RX_TIMER_T1_M [7:0]								
0x12	RW	CUS_SYS7	RX_TIMER_T1_M [10:8]				RX_TIMER_T1_R [3:0]				
0x13	RW	CUS_SYS8	RX_TIMER_T2_M [7:0]				RX_TIMER_T2_R [3:0]				
0x14	RW	CUS_SYS9	RX_TIMER_T2_M [10:8]								
0x15	RW	CUS_SYS10	COL_DET_EN	COL_OFS_SEL	RX_AUTO_EXIT_DIS	DOOUT_MUTE	RX_EXTEND_MODE [3:0]				
0x16	RW	CUS_SYS11	PJD_TH_SEL	RSSI_VLD_SRC [1:0]		RSSI_DET_SEL [1:0]		RSSI_AVG_MODE [2:0]			
0x17	RW	CUS_SYS12	PJD_WIN_SEL [1:0]		RESV	RESV			RESV		

8.3 频率区

频率区主要存放实现频率调谐功能的寄存器。

表 23.频率区

Addr	R/W	Name	Bit 7	Bit 6	Bit 5	Bit 4	Bit 3	Bit 2	Bit 1	Bit 0
0x18	RW	CUS_RF1	用户无须理解，直接用RFPDK生成导入							
0x19	RW	CUS_RF2								
0x1A	RW	CUS_RF3								
0x1B	RW	CUS_RF4								
0x1C	RW	CUS_RF5								
0x1D	RW	CUS_RF6								
0x1E	RW	CUS_RF7								
0x1F	RW	CUS_RF8								

8.4 数据率区

数据率区存放于数据率相关，与 FSK 相关及 OOK 相关的寄存器。

表 24.数据率区

Addr	R/W	Name	Bit 7	Bit 6	Bit 5	Bit 4	Bit 3	Bit 2	Bit 1	Bit 0
0x20	RW	CUS_RF9	用户无须理解，直接用RFPDK生成导入							
0x21	RW	CUS_RF10								
0x22	RW	CUS_RF11								
0x23	RW	CUS_RF12								
0x24	RW	CUS_FSK1								
0x25	RW	CUS_FSK2								
0x26	RW	CUS_FSK3								
0x27	RW	CUS_FSK4								
0x28	RW	CUS_FSK5								
0x29	RW	CUS_FSK6								
0x2A	RW	CUS_FSK7								
0x2B	RW	CUS_CDR1								
0x2C	RW	CUS_CDR2								
0x2D	RW	CUS_CDR3								
0x2E	RW	CUS_CDR4								
0x2F	RW	CUS_AGC1								
0x30	RW	CUS_AGC2								
0x31	RW	CUS_AGC3								
0x32	RW	CUS_AGC4								
0x33	RW	CUS_OOK1								
0x34	RW	CUS_OOK2								
0x35	RW	CUS_OOK3								
0x36	RW	CUS_OOK4								
0x37	RW	CUS_OOK5								

8.5 基带区

基带区存放与包格式设置相关的寄存器。

表 25.基带区

Addr	R/W	Name	Bit 7	Bit 6	Bit 5	Bit 4	Bit 3	Bit 2	Bit 1	Bit 0	
0x38	RW	CUS_PKT1	RX_PREAM_SIZE [4:0]				PREAM_LENG_UNIT		DATA_MODE [1:0]		
0x39	RW	CUS_PKT2					TX_PREAM_SIZE [7:0]				
0x3A	RW	CUS_PKT3					TX_PREAM_SIZE [15:8]				
0x3B	RW	CUS_PKT4					PREAM_VALUE [7:0]				
0x3C	RW	CUS_PKT5	RESV	SYNC_TOL [2:0]			SYNC_SIZE [2:0]		SYNC_MAN_EN		
0x3D	RW	CUS_PKT6					SYNC_VALUE [7:0]				
0x3E	RW	CUS_PKT7					SYNC_VALUE [15:8]				
0x3F	RW	CUS_PKT8					SYNC_VALUE [23:16]				
0x40	RW	CUS_PKT9					SYNC_VALUE [31:24]				
0x41	RW	CUS_PKT10					SYNC_VALUE [39:32]				
0x42	RW	CUS_PKT11					SYNC_VALUE [47:40]				
0x43	RW	CUS_PKT12									
0x44	RW	CUS_PKT13					SYNC_VALUE [63:56]				
0x45	RW	CUS_PKT14	RESV	PAYLOAD_LENG [10:8]			AUTO_ACK_EN	NODE_LENG_POS_SEL	PAYLOAD_BIT_ORDER	PKT_TYPE	
0x46	RW	CUS_PKT15					PAYLOAD_LENG [7:0]				
0x47	RW	CUS_PKT16	RESV	RESV	NODE_FREE_EN	NODE_ERR_MASK	NODE_SIZE [1:0]		NODE_DET_MODE [1:0]		
0x48	RW	CUS_PKT17					NODE_VALUE [7:0]				
0x49	RW	CUS_PKT18					NODE_VALUE [15:8]				
0x4A	RW	CUS_PKT19					NODE_VALUE [23:16]				
0x4B	RW	CUS_PKT20					NODE_VALUE [31:24]				
0x4C	RW	CUS_PKT21	FEC_TYPE	FEC_EN	CRC_BYTE_SWAP	CRC_BIT_INV	CRC_RANGE	CRC_TYPE [1:0]		CRC_EN	
0x4D	RW	CUS_PKT22					CRC_SEED [7:0]				
0x4E	RW	CUS_PKT23					CRC_SEED [15:8]				
0x4F	RW	CUS_PKT24	CRC_BIT_ORDER	WHITEN_SEED [8]	WHITEN_SEED_TYPE	WHITEN_TYPE [1:0]		WHITEN_EN	MANCH_TYPE	MANCH_EN	
0x50	RW	CUS_PKT25					WHITEN_SEED [7:0]				
0x51	RW	CUS_PKT26	RESV	RESV	RESV	RESV	RESV	RESV	TX_PREFIX_TYPE [1:0]		
0x52	RW	CUS_PKT27					TX_PKT_NUM [7:0]				
0x53	RW	CUS_PKT28					TX_PKT_GAP [7:0]				
0x54	RW	CUS_PKT29	FIFO_AUTO_RES_EN					FIFO_TH [6:0]			

8.6 发射区

发射区存放与发射功率，频偏及相关的寄存器。

表 26.发射区

Addr	R/W	Name	Bit 7	Bit 6	Bit 5	Bit 4	Bit 3	Bit 2	Bit 1	Bit 0	
0x55	RW	CUS_TX1									
0x56	RW	CUS_TX2									
0x57	RW	CUS_TX3									
0x58	RW	CUS_TX4									
0x59	RW	CUS_TX5									
0x5A	RW	CUS_TX6									
0x5B	RW	CUS_TX7									
0x5C	RW	CUS_TX8									
0x5D	RW	CUS_TX9									
0x5E	RW	CUS_TX10									
0x5F	RW	CUS_LBD									

用户无须理解，直接用RFPDK生成导入

8.7 控制 1 区

控制 1 区存放各种功能模块的使能，功能选择等的寄存器

表 27.控制 1 区

Addr	R/W	Name	Bit 7	Bit 6	Bit 5	Bit 4	Bit 3	Bit 2	Bit 1	Bit 0
0x60	RW	CUS_MODE_CTL	CHIP_MODE_SWT [7:0]							
0x61	RW	CUS_MODE_STA	RESV	RESV	RSTN_IN_EN	CFG_RETAIN	CHIP_MODE_STA [3:0]			
0x62	RW	CUS_EN_CTL	RESV	RESV	UNLOCK_STOP_EN	LBD_STOP_EN	RESV	RESV	RESV	RESV
0x63	RW	CUS_FREQ_CHNL	FH_CHANNEL [7:0]							
0x64	RW	CUS_FREQ_OFS	FH_OFFSET [7:0]							
0x65	RW	CUS_IO_SEL	RESV	RESV	GPIO3_SEL [1:0]		GPIO2_SEL [1:0]		GPIO1_SEL [1:0]	
0x66	RW	CUS_INT1_CTL	RF_SWT1_EN	RF_SWT2_EN	INT_POLAR	INT1_SEL [4:0]				
0x67	RW	CUS_INT2_CTL	RESV	LFOSC_OUT_EN	TX_DIN_INV	INT2_SEL [4:0]				
0x68	RW	CUS_INT_EN	SL_TMO_EN	RX_TMO_EN	TX_DONE_EN	PREAM_OK_EN	SYNC_OK_EN	NODE_OK_EN	CRC_OK_EN	PKT_DONE_EN
0x69	RW	CUS_FIFO_CTL	TX_DIN_EN	TX_DIN_SEL [1:0]		FIFO_AUTO_CLR_DIS	FIFO_TX_RD_EN	FIFO_RX_TX_SEL	FIFO_MERGE_EN	SPI_FIFO_RD_WR_SEL
0x6A	W	CUS_INT_CLR1	RESV	RESV	SL_TMO_FLG	RX_TMO_FLG	TX_DONE_FLG	TX_DONE_CLR	SL_TMO_CLR	RX_TMO_CLR

8.8 控制 2 区

控制 1 区存放与标志位相关的寄存器及 RSSI, LBD 相关的寄存器。注意, 该区寄存器不可以在 SLEEP 状态下访问。

表 28. 控制 2 区

Addr	R/W	Name	Bit 7	Bit 6	Bit 5	Bit 4	Bit 3	Bit 2	Bit 1	Bit 0
0x6B	W	CUS_INT_CLR2	RESV	RESV	LBD_CLR	PREAM_OK_CLR	SYNC_OK_CLR	NODE_OK_CLR	CRC_OK_CLR	PKT_DONE_CLR
0x6C	W	CUS_FIFO_CLR	RESV	RESV	RESV	RESV	RESV	FIFO_RESTORE	FIFO_CLR_RX	FIFO_CLR_TX
0x6D	R	CUS_INT_FLAG	LBD_FLG	COL_ERR_FLG	PKT_ERR_FLG	PREAM_OK_FLG	SYNC_OK_FLG	NODE_OK_FLG	CRC_OK_FLG	PKT_OK_FLG
0x6E	R	CUS_FIFO_FLAG	RESV	RX_FIFO_FULL_FLG	RX_FIFO_NMTY_FLG	RX_FIFO_TH_FLG	RX_FIFO_OVF_FLG	TX_FIFO_FULL_FLG	TX_FIFO_NMTY_FLG	TX_FIFO_TH_FLG
0x6F	R	CUS_RSSI_CODE	RSSI_CODE [7:0]							
0x70	R	CUS_RSSI_DBM	RSSI_DBM [7:0]							
0x71	R	CUS_LBD_RESULT	LBD_RESULT [7:0]							

9. 订购信息

表 29. CMT2300A 订购信息

型号	描述	封装	包装选项	运行条件	最小起订量
CMT2300A-EQR ^[1]	CMT2300A, 超低功耗Sub-1GHz 射频收发器	QFN16 (3x3)	编带盘装	1.8 to 3.6V, -40 to 85°C	3,000
备注: [1]. “E” 代表扩展型工业产品等级, 其支持的温度范围是从-40 到+85 °C。 “Q” 代表 QFN16 的封装类型。 “R”代表编带及盘装类型, 最小起订量 (MOQ) 是 3,000 片。					

如需了解更多产品及产品线信息, 请访问 www.cmostek.com。

有关采购或价格需求, 请联系 sales@cmstek.com 或者当地销售代表。

10. 封装信息

CMT2300A 的封装 QFN16(3x3)封装信息如下图及下表所示。

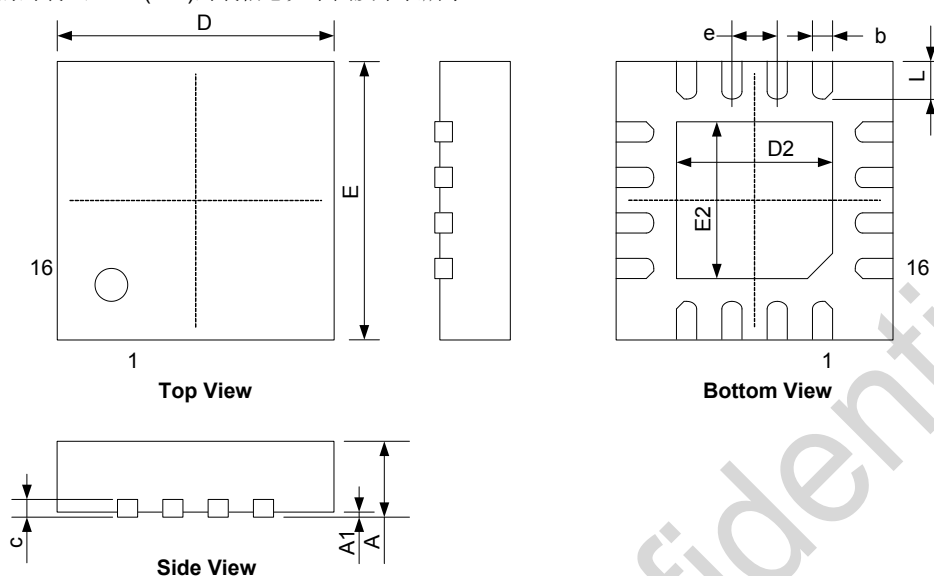


图 21. 16-Pin QFN 3x3 封装

表 30. 16-Pin QFN 3x3 封装尺寸

符号	尺寸 (毫米 mm)	
	最小值	最大值
A	0.7	0.8
A1	—	0.05
b	0.18	0.30
c	0.18	0.25
D	2.90	3.10
D2	1.55	1.75
e	0.50 BSC	
E	2.90	3.10
E2	1.55	1.75
L	0.35	0.45

11. 顶部丝印

11.1 CMT2300A 顶部丝印

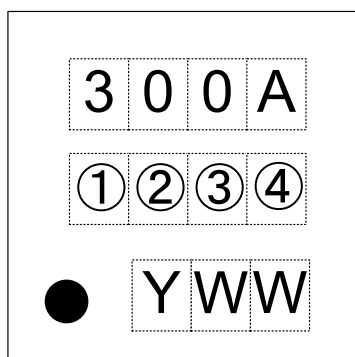


图 22. CMT2300A 顶部丝印

表 31. CMT2300A 顶部丝印说明

丝印方式	激光
管脚 1 标记	圆圈直径 = 0.3 mm
字体尺寸	0.5 mm, 右对齐
第一行丝印	300A, 代表型号 CMT2300A
第二行丝印	①②③④内部跟踪编码
第三行丝印	日期代码, 由封装厂分配, Y 表示年的最后一位数, WW 表示工作周。

12. 其它文档

表 32. CMT2300A 相关其它文档

文档号	文档名称	描述
AN141	CMT2300A 原理图与 PCB 版图指南	CMT2300A PCB 原理图和版图设计规则, RF 匹配网络和其他版图设计相关的设计注意事项。
AN142	CMT2300A 快速上手指南	快速了解并使用操作 CMT2300A。
AN143	CMT2300A FIFO 和包格式使用指南	指引用户熟悉了解 CMT2300A 内部的 FIFO 处理机制以及数据包格式。
AN144	CMT2300A RSSI 使用指南	CMT2300A 内部 RSSI 详细说明指引
AN146	CMT2300A 低功耗模式使用指南	详细指引用户使用 CMT2300A 实现各种低功耗应用场景。
AN147	CMT2300A 特色功能使用指南	CMT2300A 其它特色功能说明
AN148	CMT2300A RF-EB 用户指南	CMT2300A 开发套件使用说明
AN149	CMT2300A 射频参数配置指南	CMT2300A 射频参数关联配置说明
AN150	CMT2300A 低电压发射功率补偿	详细说明 CMT2300A 如何在低压情况下实现功率补偿

13. 文档变更记录

表 33. 文档变更记录表

版本号	章节	变更描述	日期
Preliminary	All	Preliminary version for internal verification	2015-06-09
Preliminary 0.2	5.14.1 5.14.2	Update 1 st paragraph Update Table 34	2015-06-10
0.6	All	Split Chapter 5 and 6 from Chapter 4	2015-08-06
0.75	All	量产版本芯片的初始发布版本	2017-02-27
0.8	All	修改 T&R 包装为 3,000pcs 一盘 新增 AN 文档列表补充 新增各射频各指标曲线	2017-07-05

14. 联系信息

无锡泽太微电子有限公司深圳分公司

中国广东省深圳市南山区前海路鸿海大厦 203 室

邮编: 518000

电话: +86 - 755 - 83235017

传真: +86 - 755 - 82761326

销售: sales@cmostek.com

技术支持: support@cmostek.com

网址: www.cmostek.com

Copyright. CMOSTEK Microelectronics Co., Ltd. All rights are reserved.

The information furnished by CMOSTEK is believed to be accurate and reliable. However, no responsibility is assumed for inaccuracies and specifications within this document are subject to change without notice. The material contained herein is the exclusive property of CMOSTEK and shall not be distributed, reproduced, or disclosed in whole or in part without prior written permission of CMOSTEK. CMOSTEK products are not authorized for use as critical components in life support devices or systems without express written approval of CMOSTEK. The CMOSTEK logo is a registered trademark of CMOSTEK Microelectronics Co., Ltd. All other names are the property of their respective owners.

X-ON Electronics

Largest Supplier of Electrical and Electronic Components

Click to view similar products for [RF Transceiver category](#):

Click to view products by [HopeRF manufacturer](#):

Other Similar products are found below :

[MRF89XAM9AT-I/RM](#) [AX5051-1-TW30](#) [BGT24LTR22E6327XTSA1](#) [SI4461-C2A-GMR](#) [CC1260RGZT](#) [NRF51822-CEAA-R \(E0\)](#)
[725TRX8-1K](#) [725TRX8-16K](#) [AMB2561](#) [SI4455-C2A-GMR](#) [MICRF505YML-TR](#) [S2-LPQTR](#) [AT86RF232-ZX](#) [SI4463-B1B-ZM0R](#)
[ATA8510-GHQW](#) [CC8530RHAR](#) [CC1201RHBR](#) [TC35675XBG-001\(EL\)](#) [SX1281IMLTRT](#) [Si4055-C2A-GM](#) [A7108](#) [ADF7020-1BCPZ-](#)
[RL7](#) [ADF7021BCPZ-RL](#) [ADF7021BCPZ-RL7](#) [ADF7021-NBCPZ](#) [AT86RF231-ZU](#) [AT86RF232-ZXR](#) [AT86RF233-ZF](#) [AT86RF233-ZU](#)
[ATA8520-GHQW](#) [AT86RF233-ZFR](#) [BRAVO-T868](#) [CYWUSB6934-48LTXC](#) [CMT2119A-ESR](#) [CMT2110A-ESR](#) [F113](#) [PT4455](#)
[SX1236IMLTRT](#) [ECC961616EU](#) [LR690-N](#) [HT9170D](#) [CMT2210LC-ESR2](#) [BGT 24MTR11 E6327](#) [BGT24MTR11E6327XUMA1](#)
[BGT24MTR12E6327XUMA1](#) [LMS7002M](#) [SX1212IWLTRT](#) [SX1211I084TRT](#) [MAX9947ETE+T](#) [AT86RF212B-ZU](#)