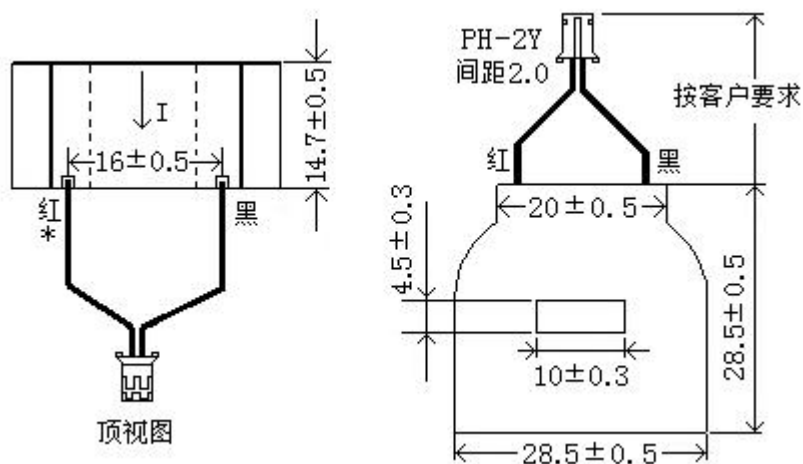


ROHS

电流互感器技术规格书

型号: HCT-1(80)AH 1A:0.5mA

1. 外形图: (单位: mm)

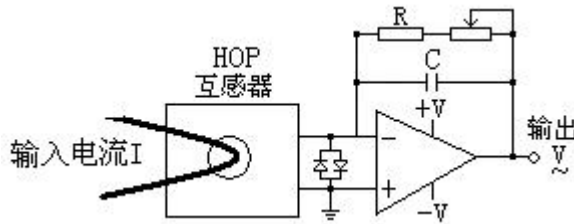


2. 产品说明: 精密电流互感器, 输入通过中间孔穿过, 经过互感器后次级输出电流信号, 经采样电阻转化为所需要的电压信号。输出为引线。测量型互感器。

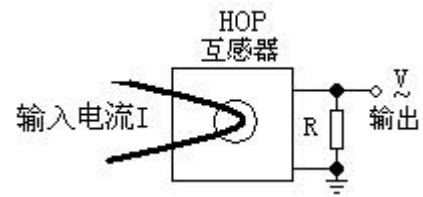
3. 电气特性:

参数 \ 指标	HCT-1 (80) AH (测量型)	单位
额定输入电流	1	A
额定输出电流	0.5	mA
最大输入电流	80 (负载电阻 $\leq 50 \Omega$)	A
最大输出电流	40	mA
相位差变化	$\leq 5'$ (1A 的 2% 到 80A, 负载 50Ω)	分
精度等级	0.1	级
线性度	0.05	级
隔离耐压	5000	V/min
副边内阻	$120 \pm 20\%$	Ω
精度温度系数	5	ppm/ $^{\circ}\text{C}$
角差温度变化	$-35^{\circ}\text{C} \sim +70^{\circ}\text{C}$ 角差变化 ≤ 5 分	分
工作温度	$-35 \sim +85$	$^{\circ}\text{C}$
储存温度	$-40 \sim +95$	$^{\circ}\text{C}$
重量	约 24	g
使用频率范围	0.02-10	KHz
负载电阻	≤ 50	Ω
短时热电流	200 (1s)	A
外壳材料	阻燃 PBT	—

4. 使用方法:



电路图 1



电路图 2

图 1:电容 C 滤波使用 1000P 左右。图中运算放大器为 OP07 系列，运算放大器的电源电压通常取 $\pm 15V$ 或 $\pm 12V$ 。图 1 中反馈电阻 R 要求温度系数优于 25ppm/ $^{\circ}C$ 。

输出电压= 输出 $I \cdot R$ ，另外可调电阻进行微调，以达到输出电压的精度。

注意事项：此电路中运放输入电流在 10.5mA 以内，超过 10.5mA 时运放输出电压会严重失真！

图 2: 输入最大到 80A 时，负载电阻要求 ≤ 50 欧；输入最大到 40A 时，负载电阻要求 ≤ 100 欧。

输出=输出 $I \cdot R$ 。输出并负载后相移会变大，相移变化的数值与负载电阻值有关。

注意事项：此电路中电阻 R 的功率及温度系数应合理选择，要求温度系数优于 25ppm/ $^{\circ}C$ ！

以上参数均为工频 50Hz 使用状态时的参数值。相移为负载 50 欧时的测量值。

使用频率范围指互感器应用于固定的频率值的使用范围。

如有问题请及时联系技术部，我们会尽快为您解决！

实测数据：额定 1A 负载 50 欧 常温

测试点	2%	5%	20%	50%	100%	80A
比差值 %	0.015	0.016	0.017	0.014	0.012	-0.022
相位差 分	5.22	5.57	5.72	5.69	5.58	3.5

X-ON Electronics

Largest Supplier of Electrical and Electronic Components

Click to view similar products for [Current Transformers](#) category:

Click to view products by [Hop Tech](#) manufacturer:

Other Similar products are found below :

[L595100](#) [ACST-260](#) [L595050](#) [BV UI 302 0165](#) [BV UI 396 0174](#) [45077](#) [MCR-SL-CUC-200-I](#) [PACT RCP-4000A-UIRO-PT-D14](#) [PACT RCP-4000A-UIRO-PT-D19](#) [CTD-KIT](#) [44027](#) [44136](#) [PA3828NL](#) [CT16-1-50A/50MA](#) [749196500](#) [CST206-1A-B](#) [CT100A](#) [PVS100/230/110V](#) [PVS250/230/110V](#) [PVS250/230/230V](#) [PVS301/230/12V](#) [PVS50/A230/24V](#) [PVS630/230/24V](#) [7251](#) [CST-1025](#) [AS-100](#) [AS-105](#) [AS-112](#) [AS-404](#) [TEZ0.5/D230/10.5-10.5V](#) [TEZ0.5/D230/12V](#) [TEZ0.5/D230/6V](#) [TEZ0.5/D230/9V](#) [TEZ10/D230/12V](#) [TEZ10/D230/15-15V](#) [TEZ10/D230/18V](#) [TEZ10/D230/6V](#) [TEZ10/D230/9V](#) [TEZ10/D400/12V](#) [TEZ10/D400/24V](#) [TEZ1.5/D230/10.5-10.5V](#) [TEZ1.5/D230/10.5V](#) [TEZ1.5/D230/12-12V](#) [TEZ1.5/D230/12V](#) [TEZ1.5/D230/15V](#) [TEZ1.5/D230/24-24V](#) [TEZ1.5/D230/6V](#) [TEZ1.5/D230/7.5-7.5V](#) [TEZ16/D230/10.5-10.5V](#) [TEZ16/D230/15-15V](#)