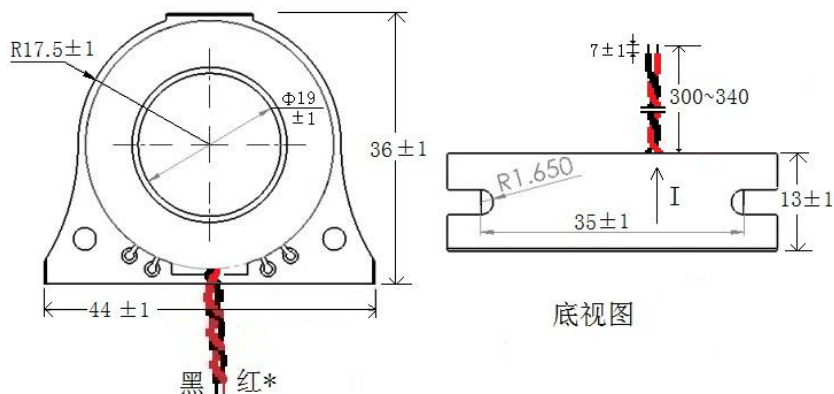


电流互感器技术规格书

型号：HCT2018-LF 1A:1mA

1. 外形图：（单位：mm）

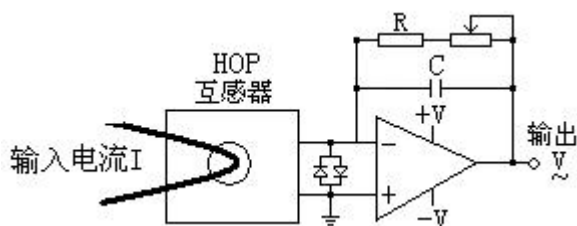


2. 产品说明：漏电互感器，输入通过中间孔穿过，经过互感器后次级输出电流信号，经采样电阻转化为所需要的电压信号。输出为引线。

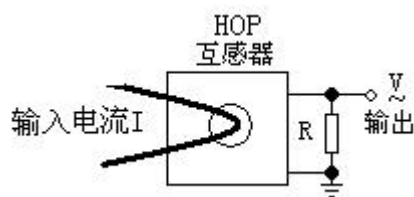
3. 电气特性：

参数	指标	HCT2018-LF	单位
额定输入电流		30	mA
额定输出电流		30	uA
最大输入电流		1.2	A
最大输出电流		1.2	mA
精度等级		±0.5	%
线性度		±0.5 (30mA~1.2A, 负载≤200 欧时)	%
隔离耐压(输入对输出)		4000	V/min
温度系数		50	ppm/°C
工作温度		-35~+90	°C
储存温度		-50~+100	°C
重量		约	g
使用频率范围		0.02-2	KHz
负载电阻		≤200	Ω
短时热电流		100 (≤3s)	A
外壳材料		阻燃 PBT	—

4. 使用方法：



电路图 1



电路图 2

图 1:电容 C 滤波使用 1000P 左右。图中运算放大器为 OP07 系列，运算放大器的电源电压通常取±15V 或 ±12V。图 1 中反馈电阻 R 要求温度系数优于 50ppm/°C。

输出电压= 输出 I*R，另外可调电阻进行微调，以达到输出电压的精度。

注意事项：此电路中运放输入电流在 10.5mA 以内，超过 10.5mA 时运放输出电压会严重失真！

图 2: 负载电阻要求≤200 欧，输出=输出 I*R。

检测标准：一次输入 30mA 时，输出并 200 欧电阻，输出 6mV。

注意事项：此电路中电阻 R 的功率及温度系数应合理选择，要求温度系数优于 50ppm/°C！

以上参数均为工频 50Hz 使用状态时的参数值。

使用频率范围指互感器应用于固定的频率值的使用范围。

如有问题请及时联系技术部，我们会尽快为您解决！

X-ON Electronics

Largest Supplier of Electrical and Electronic Components

Click to view similar products for [Current Transformers](#) category:

Click to view products by [Hop Tech](#) manufacturer:

Other Similar products are found below :

[L595100](#) [ACST-260](#) [L595050](#) [BV UI 302 0165](#) [BV UI 396 0174](#) [45077](#) [MCR-SL-CUC-200-I](#) [PACT RCP-4000A-UIRO-PT-D14](#) [PACT RCP-4000A-UIRO-PT-D19](#) [CTD-KIT](#) [HCT22K-ACQD-TN](#) [44027](#) [44136](#) [44170](#) [PA3828NL](#) [749196500](#) [CST206-1A-B](#) [CT100A](#) [PVS100/230/110V](#) [PVS250/230/110V](#) [PVS250/230/230V](#) [PVS301/230/12V](#) [PVS50/A230/24V](#) [PVS630/230/24V](#) [7251](#) [CST-1025](#) [AS-100](#) [AS-101](#) [AS-105](#) [AS-112](#) [AS-404](#) [TEZ0.5/D230/10.5-10.5V](#) [TEZ0.5/D230/12V](#) [TEZ0.5/D230/6V](#) [TEZ0.5/D230/7.5-7.5V](#) [TEZ0.5/D230/9V](#) [TEZ10/D230/12V](#) [TEZ10/D230/15-15V](#) [TEZ10/D230/18V](#) [TEZ10/D230/6V](#) [TEZ10/D230/7.5V](#) [TEZ10/D230/9V](#) [TEZ10/D400/12V](#) [TEZ10/D400/24V](#) [TEZ1.5/D230/10.5-10.5V](#) [TEZ1.5/D230/10.5V](#) [TEZ1.5/D230/12-12V](#) [TEZ1.5/D230/12V](#) [TEZ1.5/D230/15V](#) [TEZ1.5/D230/24-24V](#)