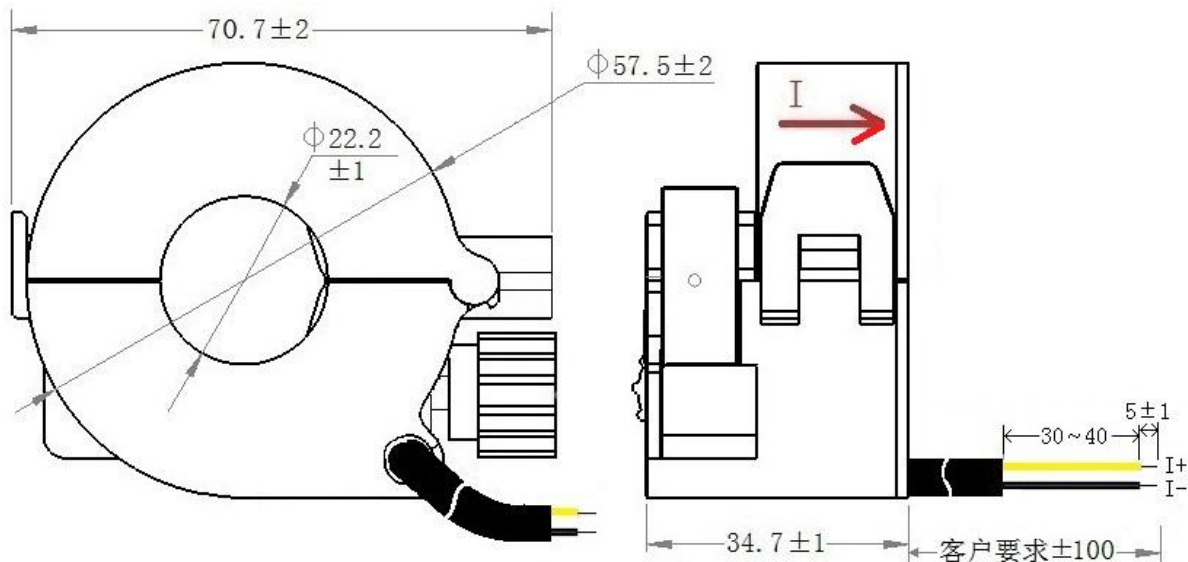


## 电流互感器技术规格书

型号：HCT22K-A1 100A:25mA

1. 外形图：（单位：mm）



2. 产品说明：开合式电流互感器，输入通过中间孔穿过，经过互感器后次级输出电流信号，经采样电阻转化为所需要的电压信号。输出为引线。测量型互感器。互感器可以直接固定在直径为10mm~20mm的电缆上，输入引线尽量充满整个穿线孔径。安装方便、简单。

3. 电气特性：

| 参数          | 指标 | HCT22K-A1（测量型）                  | 单位    |
|-------------|----|---------------------------------|-------|
| 额定输入电流      |    | 100                             | A     |
| 额定输出电流      |    | 25                              | mA    |
| 最大输入电流      |    | 400                             | A     |
| 最大输出电流      |    | 100                             | mA    |
| 额定点相位差      |    | ≤30'（100A时）                     | 分     |
| 相位差变化       |    | ≤15'（额定1%~max）                  | 分     |
| 额定点比差值      |    | 0.5                             | %     |
| 孔内精度变化量     |    | ≤0.2（直径10mm的输入电流线在穿线孔不同位置的精度差异） | %     |
| 线性度         |    | 0.3（额定1%~max）                   | %     |
| 初次级之间隔离耐压   |    | 5000Vac                         | V/min |
| 工作温度        |    | -35~+75                         | ℃     |
| 储存环境        |    | 0℃~+40℃，相对湿度<70%                |       |
| 使用频率范围      |    | 0.02-2                          | KHz   |
| 负载电阻        |    | ≤20（400A时）                      | Ω     |
| 短时热电流       |    | 2000输入线径能承受（1S）                 | A     |
| 互感器输出TV保护电压 |    | 4~8                             | V     |
| 输出引线规格      |    | 0.3mm <sup>2</sup>              |       |
| 外壳材质        |    | PC                              |       |

#### 4. 使用方法:



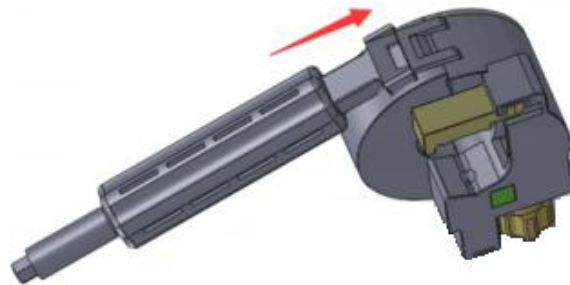
电路图 1

图 1: 输出直接并电阻, 图中 R 要求温度系数优于 25ppm, 注意功率的选择, 输出=输出  $I \times R$ 。  
输出电阻建议  $\leq 20$  欧。

- 注意事项:
- 1) 此电路中 R 的功率及温度系数应合理选择! 要求温度系数优于 25ppm/°C!
  - 2) 以上参数均为常温 25°C  $\pm$  5°C、工频 50Hz 使用状态, 初级引线在穿线孔内位置固定不动时的参数值。相移为负载 20 欧时的测量值。
  - 3) 使用频率范围指互感器应用于固定的频率值的使用范围。
  - 4) 互感器使用或者测试前, 开合互感器时需要保证铁芯断面干净、无污物。
  - 5) 互感器为独立包装, 保证运输和转运过程中产品完好。在使用过程中如果出现跌落或者磕碰, 请检查和测试产品是否完好。

- 使用环境:
- 1) 户内使用, 避免日照辐射;
  - 2) 环境空气无明显灰尘、烟、腐蚀性气体、蒸汽或盐等污秽;
  - 3) 温度: -40~75°C;
  - 4) 湿度: 月平均相对湿度不超过 90%;

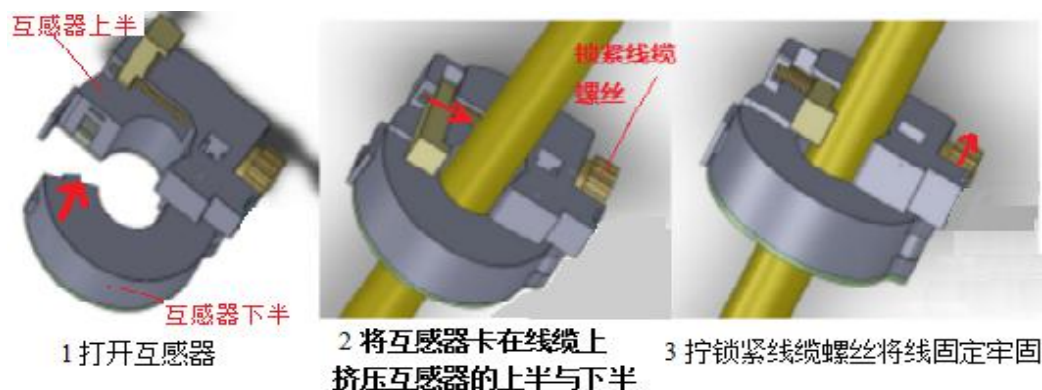
#### 5. 使用专用开启工具, 方法如下图:



将工具如图位置放置, 按照箭头方向轻轻一推, 互感器上半卡扣轻松开启。

重要声明: 开启互感器的时候, 用专用工具开启。不能外掰卡扣否则会导致卡扣折断。人为原因造成的卡扣损坏本公司不承担责任。

#### 6. 安装图纸



## X-ON Electronics

Largest Supplier of Electrical and Electronic Components

*Click to view similar products for [Current Transformers](#) category:*

*Click to view products by [Hop Tech](#) manufacturer:*

Other Similar products are found below :

[L595100](#) [ACST-260](#) [L595050](#) [BV EI 481 1290 45077](#) [PACT RCP-4000A-UIRO-PT-D14](#) [PACT RCP-4000A-UIRO-PT-D19](#) [HCT22K-ACQD-TN](#) [44170](#) [45053](#) [PA3828NL](#) [74089](#) [CST206-1A-B](#) [PTE504S](#) [HCT1001LD](#) [HCT415B-L](#) [HCT418B-L](#) [HCT401C-B](#) [HCT35K-GG](#) [HCT129A](#) [HCT401C](#) [HCT401C-L](#) [HCT418L-2KZ-L](#) [HCT415L-2KZ-L](#) [HCT36K-A1](#) [XD1-40/0.4](#) [XL0A-5/5A-0.2](#) [XL5A-120/5A](#) [CBCT-210-1-CE](#) [CBCT-310-1-CE](#) [CBCT-35-1-CE](#) [CBCT-120-1-CE](#) [855-1700/032-000](#) [CT100A](#) [PVS100/230/110V](#) [PVS250/230/110V](#) [PVS250/230/230V](#) [PVS301/230/12V](#) [PVS50/A230/24V](#) [PVS630/230/24V](#) [7251](#) [CST-1025](#) [AS-100](#) [AS-105](#) [AS-112](#) [AS-404](#) [TEZ0.5/D230/10.5-10.5V](#) [TEZ0.5/D230/12V](#) [TEZ0.5/D230/6V](#) [TEZ0.5/D230/7.5-7.5V](#)