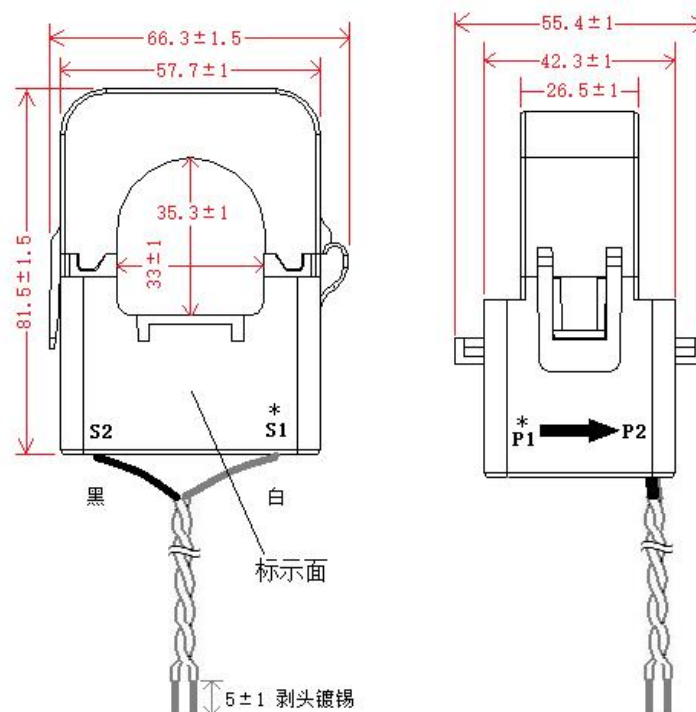


电流互感器技术规格书

型号：HCT35K-GG 400A:50mA

1. 外形图：（单位：mm）



2. 产品说明：开合式电流互感器，输入通过中间孔穿过，经过互感器后次级输出电流信号，经采样电阻转化为所需要的电压信号。输出为引线。测量型互感器。互感器可以直接固定在直径为 20mm~32mm 的电缆上。安装方便、简单。

3. 电气特性：

参数 \ 指标	HCT35K-GG	单位
额定输入电流	400	A
额定输出电流	50	mA
测量最大输入电流	480	A
最大输出电流	60	mA
额定点相位差	≤20'	分
精度	0.5	%
线性度	1 (额定 5%~max)	%
隔离耐压	4000	V/min
温度系数	150	ppm/°C
工作温度	-20~+75	°C
储存温度	-25~+75	°C
相对湿度	≤90% 不结露	
使用频率范围	50/60	Hz
负载电阻	≤10 (480A 时)	Ω
短时热电流	4000 输入线径能承受(1S)	A

不同测试点误差范围要求(常温):

测试点(额定 10A)	5%	20%	80%	100%	120%
比差值 (%)	$\leq \pm 1$	$\leq \pm 0.8$	$\leq \pm 0.5$	$\leq \pm 0.5$	$\leq \pm 0.5$
角差值 (分)	≤ 50	≤ 35	≤ 20	≤ 20	≤ 20

4. 使用方法:



电路图 1

图 1: 输出直接并电阻, 图中 R 要求温度系数优于 25ppm, 注意功率的选择, 输出=输出 $I \cdot R$ 。输出电阻建议 ≤ 10 欧。

注意事项: 此电路中 R 的功率及温度系数应合理选择! 要求温度系数优于 25ppm/°C!, R 值过大会影响角差值过大。

以上参数均为工频 50Hz 使用状态时的参数值。相移为负载 0 欧时的测量值。
使用频率范围指互感器应用于固定的频率值的使用范围。

X-ON Electronics

Largest Supplier of Electrical and Electronic Components

Click to view similar products for [Current Transformers](#) category:

Click to view products by [Hop Tech](#) manufacturer:

Other Similar products are found below :

[L595100](#) [ACST-260](#) [L595050](#) [BV EI 481 1290 45077](#) [PACT RCP-4000A-UIRO-PT-D14](#) [PACT RCP-4000A-UIRO-PT-D19](#) [HCT22K-ACQD-TN](#) [44170](#) [45053](#) [PA3828NL](#) [74089](#) [CST206-1A-B](#) [PTE504S](#) [HCT1001LD](#) [HCT415B-L](#) [HCT418B-L](#) [HCT401C-B](#) [HCT35K-GG](#) [HCT129A](#) [HCT401C](#) [HCT401C-L](#) [HCT418L-2KZ-L](#) [HCT415L-2KZ-L](#) [HCT36K-A1](#) [XD1-40/0.4](#) [XL0A-5/5A-0.2](#) [XL5A-120/5A](#) [CBCT-210-1-CE](#) [CBCT-310-1-CE](#) [CBCT-35-1-CE](#) [CBCT-120-1-CE](#) [855-1700/032-000](#) [CT100A](#) [PVS100/230/110V](#) [PVS250/230/110V](#) [PVS250/230/230V](#) [PVS301/230/12V](#) [PVS50/A230/24V](#) [PVS630/230/24V](#) [7251](#) [CST-1025](#) [AS-100](#) [AS-105](#) [AS-112](#) [AS-404](#) [TEZ0.5/D230/10.5-10.5V](#) [TEZ0.5/D230/12V](#) [TEZ0.5/D230/6V](#) [TEZ0.5/D230/7.5-7.5V](#)