



## 电流互感器

# 产品技术规格书

客户名称: \_\_\_\_\_  
产品名称: \_\_\_\_\_  
产品型号规格: HCT401C-L  
客户物料编码: \_\_\_\_\_  
签发日期: \_\_\_\_\_

如果贵公司试用上述型号样品合格，或者对此型号规格书内容无异议，请在下栏签字或盖章。如未签章回传，则视贵公司同意规格书的标准执行，感谢您的支持与配合！

客户认可回签（章）

霍远科技有限公司

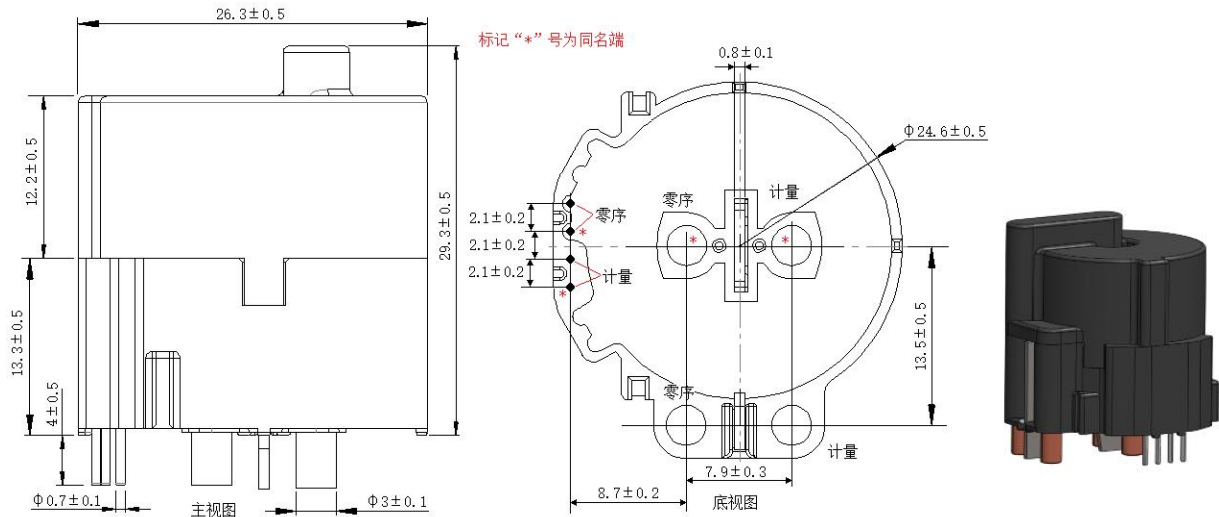
变更记录:

产品规格			备注	
变更版本	变更时间	变更原因	主要变更内容	

## ROHS

### 型号：HCT401C-L 测量+零序一体

1. 外形图：（单位：mm, 公差：±0.5mm）



2. 产品说明：测量&零序一体互感器。输入为管脚针，经过互感器后次级输出电流信号，经采样电阻转化为所需要的电压信号。输出为管脚针。

3. 电气特性：

参数	指标	HCT401C-L (计量部分)	单位
额定输入电流		5	A
额定输出电流		2.5	mA
最大输入电流		40	A
最大输出电流		20	mA
相位差变化		≤6' (额定 1%~max, 负载 50Ω)	分
比差值		0.1	%
线性度		0.05	%
隔离耐压		4000	V/min
精度温度系数		≤5	ppm/°C
角差温度变化		-30°C~+70°C 角差变化≤10分	分
工作温度		-40~+100	°C
储存温度		-50~+110	°C
使用频率范围		0.02-10	KHz
负载电阻		≤50(40A)	Ω
短时热电流		100 输入线径能承受(3S)	A
外壳材料		阻燃 PBT	—

参数	指标	HCT401C-L (零序部分)	单位
额定输入电流		30	mA
额定输出电流		30	uA
最大输入电流		1.2	A
额定点比差值		0.5%	%
隔离耐压		4000	V/min
工作温度		-40~+100	°C
储存温度		-50~+110	°C
使用频率范围		50	Hz
负载电阻		≤240	Ω
短时热电流		100 输入线径能承受(3S)	A
外壳材料		阻燃 PBT	—

4. 使用方法:

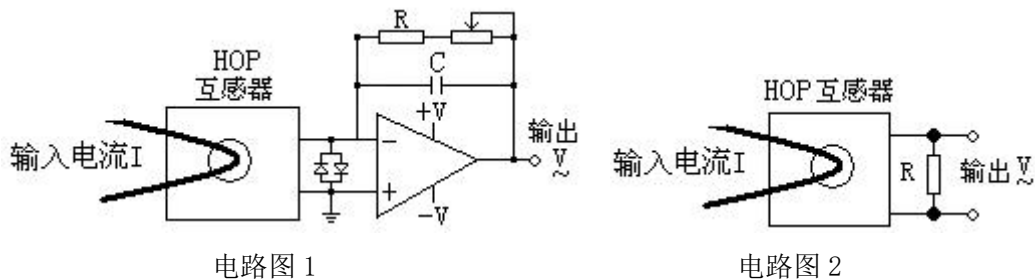


图 1:电容 C 滤波使用 1000P 左右。图中运算放大器为 OP07 系列, 运算放大器的电源电压通常取±15V 或 ±12V。图 1 中反馈电阻 R 要求温度系数优于 25ppm/°C。

输出电压= 输出 I\*R, 另外可调电阻进行微调, 以达到输出电压的精度。

**注意事项:** 此电路中运放输入电流在 10.5mA 以内, 超过 10.5mA 时运放输出电压会严重失真!

图 2: 计量部分负载电阻要求 ≤50 欧, 输出=输出 I\*R。输出并负载后相移会变大, 相移变化的数值与负载电阻值有关。

零序部分负载要求 ≤240 欧, 输出=输出 I\*R。测试点为 30mA 时。

**注意事项:** 此电路中电阻 R 的功率及温度系数应合理选择, 要求温度系数优于 25ppm/°C!

以上参数均为工频 50Hz 使用状态时的参数值。

使用频率范围指互感器应用于固定的频率值的使用范围。

如有问题请及时联系技术部, 我们会尽快为您解答!

名称	材质
外壳	PBT
输入管脚针	紫铜镀锡
磁芯	SN1k107
漆包线	QA-1-0.1&0.12
输出管脚针	黄铜镀锡
灌封料	环氧树脂胶



霍远科技

创新更有价值

---

## X-ON Electronics

Largest Supplier of Electrical and Electronic Components

*Click to view similar products for [Current Transformers](#) category:*

*Click to view products by [Hop Tech](#) manufacturer:*

Other Similar products are found below :

[L595100](#) [ACST-260](#) [L595050](#) [BV EI 481 1290 45077](#) [PACT RCP-4000A-UIRO-PT-D14](#) [PACT RCP-4000A-UIRO-PT-D19](#) [HCT22K-ACQD-TN 44170 45053](#) [PA3828NL 74089](#) [CST206-1A-B](#) [PTE504S](#) [HCT1001LD](#) [HCT415B-L](#) [HCT401L](#) [HCT418B-L](#) [HCT401C-B](#) [HCT35K-GG](#) [HCT129A](#) [HCT401C](#) [HCT401C-L](#) [HCT418L-2KZ-L](#) [HCT1002LD](#) [HCT418L-1KZ-L](#) [HCT415L-2KZ-L](#) [XD1-30/0.4](#) [HCT22K-A1](#) [HCT36K-A1](#) [XD1-40/0.4](#) [HCT415L-1KZ-L](#) [XL0A-5/5A-0.2](#) [XL5A-120/5A](#) [CBCT-210-1-CE](#) [CBCT-310-1-CE](#) [CBCT-35-1-CE](#) [CBCT-120-1-CE](#) [855-1700/032-000](#) [CT100A](#) [PVS100/230/110V](#) [PVS250/230/110V](#) [PVS250/230/230V](#) [PVS301/230/12V](#) [PVS50/A230/24V](#) [PVS630/230/24V](#) [7251](#) [CST-1025](#) [AS-100](#) [AS-105](#)