



版本号: V1.0

电流互感器

产品技术规格书

客户名称:

产品名称:

产品型号规格:

HCT415 系列漏电互感器

客户物料编码:

签发日期:

如果贵公司试用上述型号样品合格, 或者对此型号规格书内容无异议, 请在下栏签字或盖章。如未签章回传, 则视贵公司同意规格书的标准执行, 感谢您的支持与配合!

客户认可回签 (章)

霍远科技有限公司

变更记录:

变更版本	变更时间	主要变更内容
V1.0	2022.11.28	初版

目 录

1、概述.....	4
2、产品特点.....	4
3、应用领域.....	4
4、安装方式.....	4
(1) 立式安装:	4
(2) 卧式安装输入穿线型:	5
(3) 卧式安装输入管脚针型:	5
(4) 选型说明:	5
5、参数说明.....	6
(1) 交流型漏电互感器:	6
(2) B 型漏电互感器:	7
6、材料清单.....	7
7、尺寸图:	7
(1) 交流漏电立式.....	8
(2) B 型漏电立式.....	9
(3) 交流漏电卧式输入穿线型.....	10
(4) B 型漏电卧式输入穿线型.....	11
(5) 交流漏电卧式输入管脚针型.....	12
(6) B 型漏电卧式输入管脚针型.....	13

HCT415 系列漏电互感器

1、概述

HCT415 系列剩余电流互感器，可根据客户需求做成交流漏电互感器（只能检测交流漏电）或者 B 型漏电互感器（交流漏电和平滑直流漏电都可以检测）。

2、产品特点

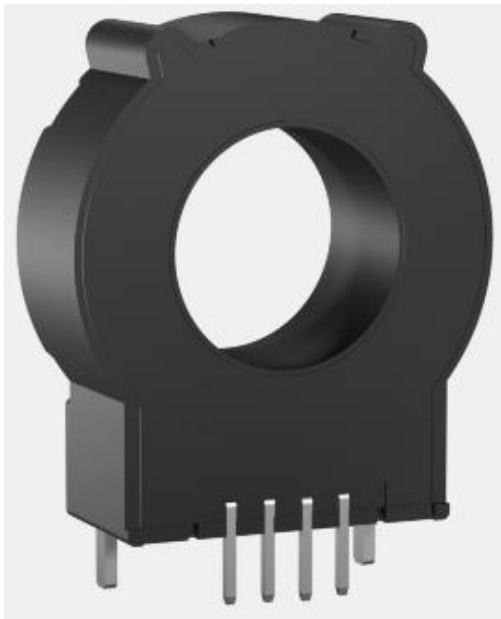
- 精确的动作阈值
- 多种安装方式
- 宽的工作温度范围：-40℃~+85℃
- 适用于 660V 以下电力系统

3、应用领域

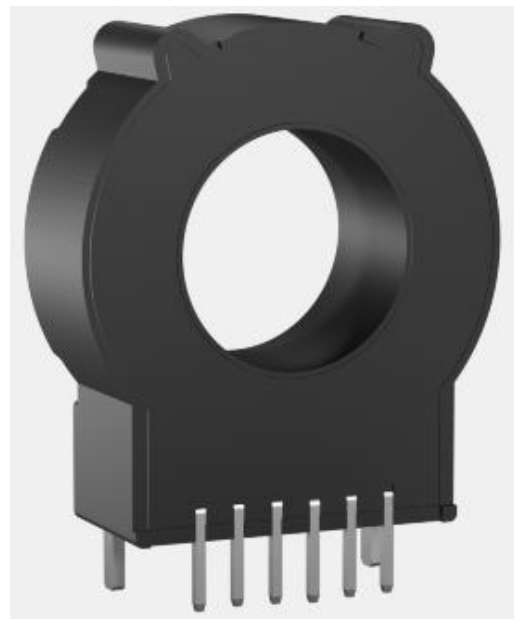
- 直流、交流漏电流检测
- 适用于新能源充电桩漏电检测

4、安装方式

(1) 立式安装：



交流漏电互感器



B 型漏电互感器

(2) 卧式安装输入穿线型:



交流漏电互感器

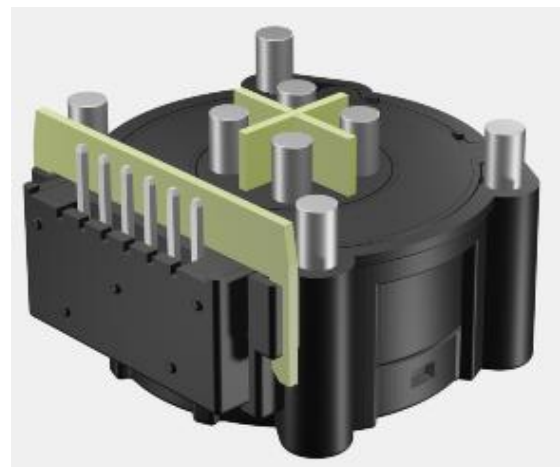


B型漏电互感器

(3) 卧式安装输入管脚针型:



交流漏电互感器



B型漏电互感器

(4) 选型说明:

交流漏电立式: HCT415L-1KZ-L, HCT415L-2KZ-L

交流漏电卧式输入穿线型: HCT415L-1KZ-W-X, HCT415L-2KZ-W-X

交流漏电卧式输入管脚针型: HCT415L-1KZ-W-Z, HCT415L-2KZ-W-Z

B型漏电立式: HCT415B-L

B型漏电卧式输入穿线型: HCT415B-W-X

B型漏电卧式输入管脚针型: HCT415B-W-Z

其余参数可以咨询我公司定做



5、参数说明

(1) 交流型漏电互感器:

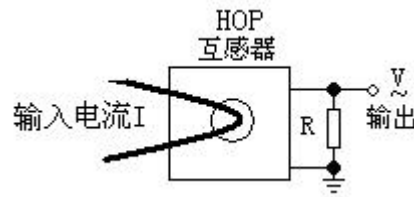
a、产品说明：交流漏电检测互感器。互感器次级输出电流信号，经采样电阻转化为所需要的电压信号。输出为管脚针。

b、电气特性:

参数	指标	HCT415L-1KZ 系列 (交流漏电互感器)	单位
额定输入电流		1	A
额定输出电流		1	mA
最大输入电流		1.2	A
额定点比差值		0.5% (0Ω时)	%
线性度		0.5% (3%~120%, 0Ω时) 1% (3%~120%, 240Ω时)	%
隔离耐压		4000	V/min
工作温度		-40~+85	°C
储存温度		-45~+90	°C
温度系数		200ppm	Ppm/°C
使用频率范围		50/60	Hz
负载电阻		≤240	Ω
测试绕组		5 匝	
短时热电流		100 输入线径能承受 (3S)	A
外壳材料		阻燃 PBT	—

参数	指标	HCT415L-2KZ 系列 (交流漏电互感器)	单位
额定输入电流		1	A
额定输出电流		0.5	mA
最大输入电流		1.2	A
额定点比差值		0.5% (0Ω时)	%
线性度		0.2% (3%~120%, 0Ω时) 0.5% (3%~120%, 240Ω时)	%
隔离耐压		4000	V/min
工作温度		-40~+85	°C
储存温度		-45~+90	°C
温度系数		100ppm	Ppm/°C
使用频率范围		50/60	Hz
负载电阻		≤240	Ω
测试绕组		5 匝	
短时热电流		100 输入线径能承受 (3S)	A
外壳材料		阻燃 PBT	—

c、使用方法:



电路图 1

图 1: 负载要求 ≤ 240 欧, 输出=输出 $I \cdot R$ 。

注意事项: 此电路中电阻 R 的功率及温度系数应合理选择, 要求温度系数优于 $25\text{ppm}/^\circ\text{C}$!

以上参数均为工频 50Hz 使用状态时的参数值。

使用频率范围指互感器应用于固定的频率值的使用范围。

(2) B 型漏电互感器:

a、产品说明: B 型漏电互感器 (交流漏电和平滑直流漏电都可以检测, 需配合漏电芯片或漏电模块使用)。

b、电气特性:

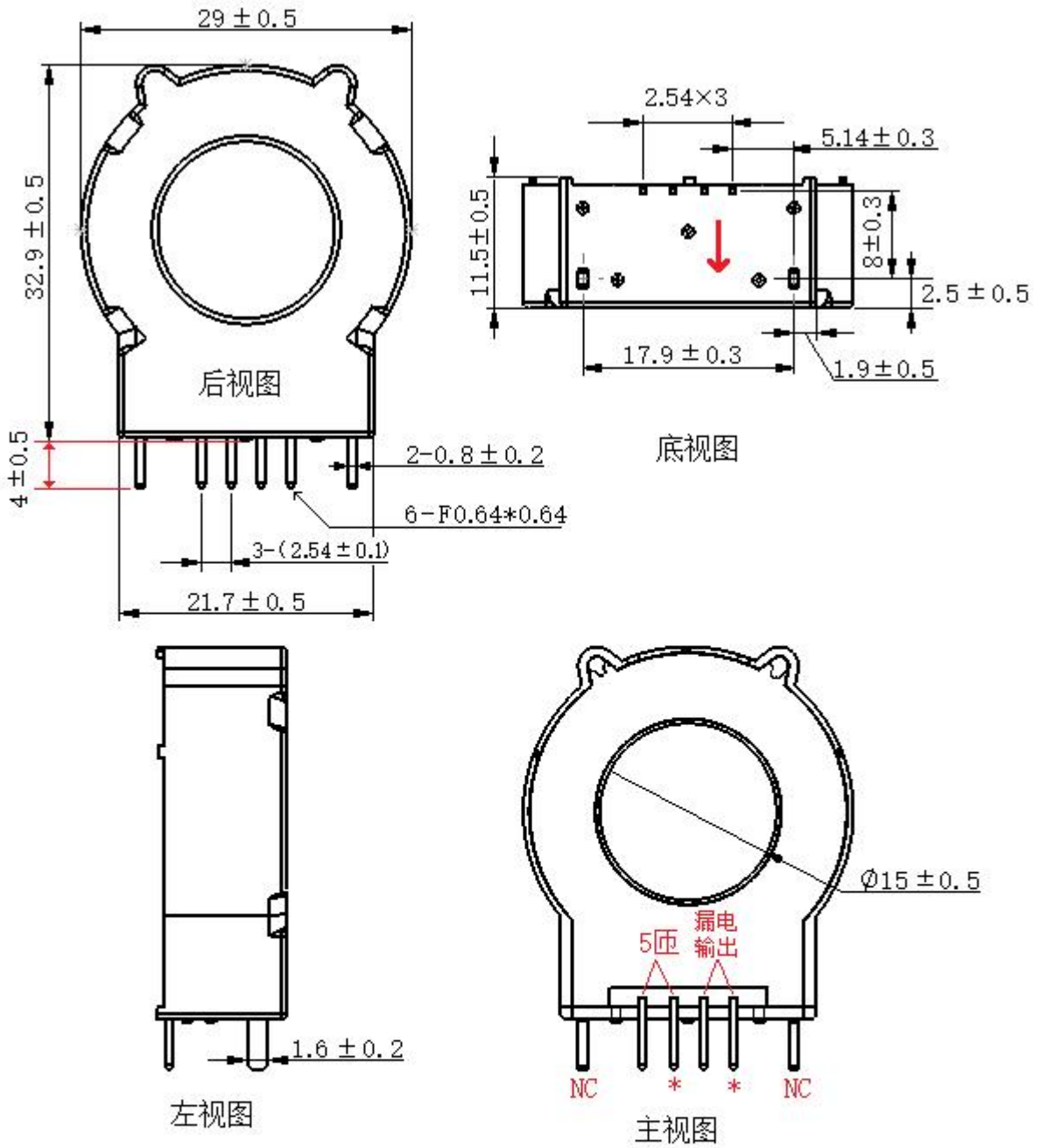
参数	指标	HCT415B (B 型漏电互感器)	单位
绕组 1: 75 匝 ± 2 匝 电感 (f=2.5kHz, V=5V, LIMIT=100mA)		6.0 ± 0.5	mH
绕组 2: 75 匝 ± 2 匝 电感 (f=2.5kHz, V=5V, LIMIT=100mA)		6.0 ± 0.5	mH
绕组 3: 5 匝 电感 (f=2.5kHz, V=5V, LIMIT=100mA)		0.10~0.21	mH

6、材料清单

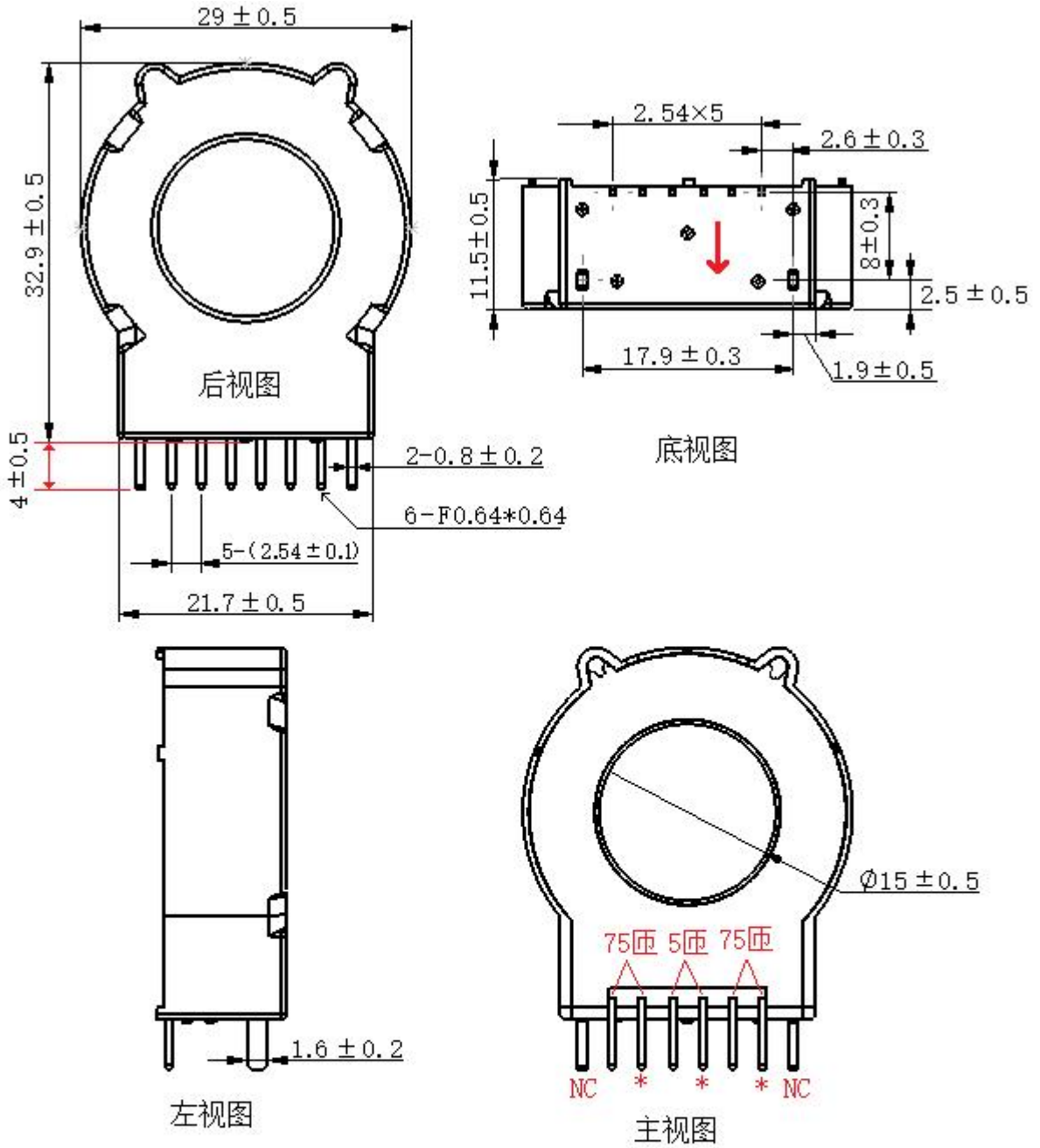
名称	材质
外壳	PBT
输入管脚针	紫铜镀锡
磁芯	SN1k107
漆包线	QA-1
输出管脚针	黄铜镀锡
灌封料	环氧树脂胶

7、尺寸图:

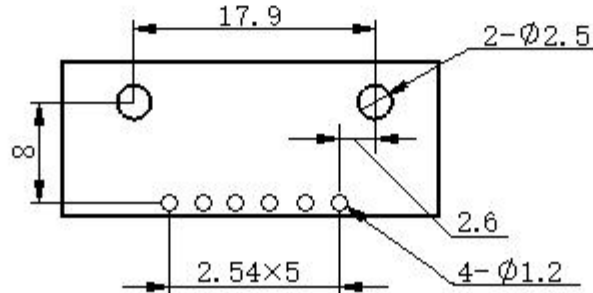
(1) 交流漏电立式



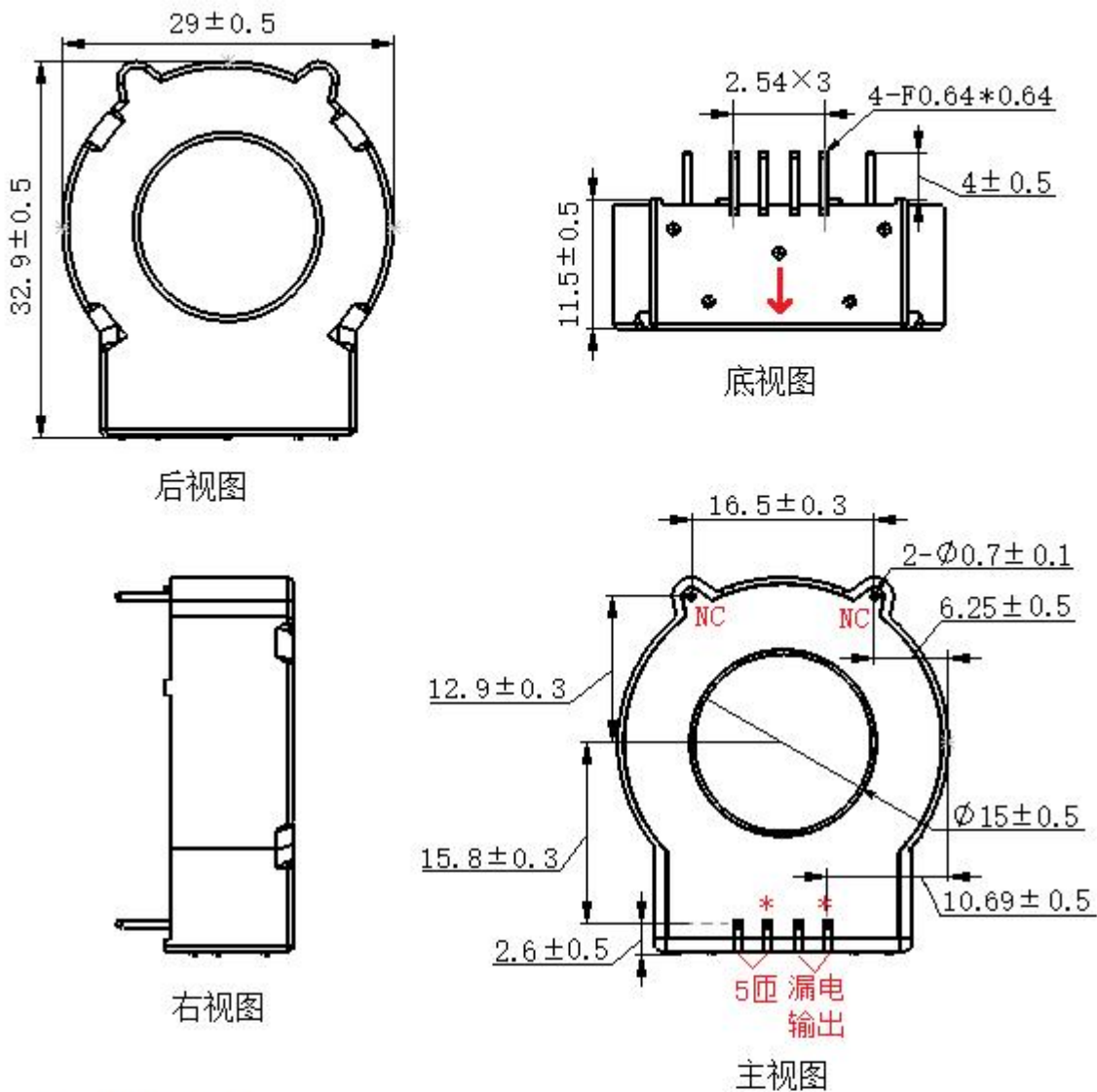
(2) B型漏电立式



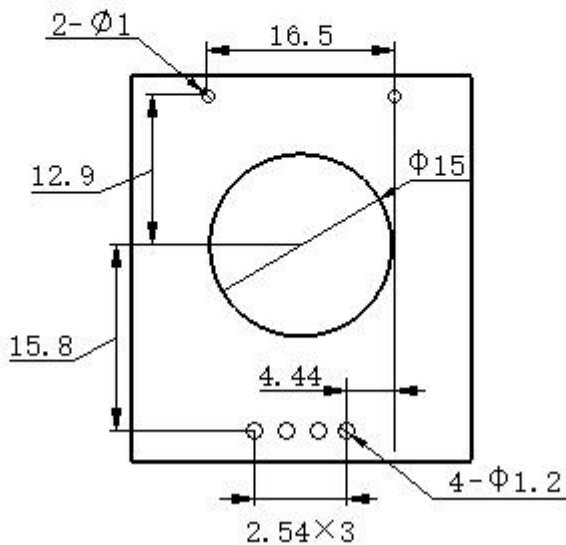
PCB焊接封装



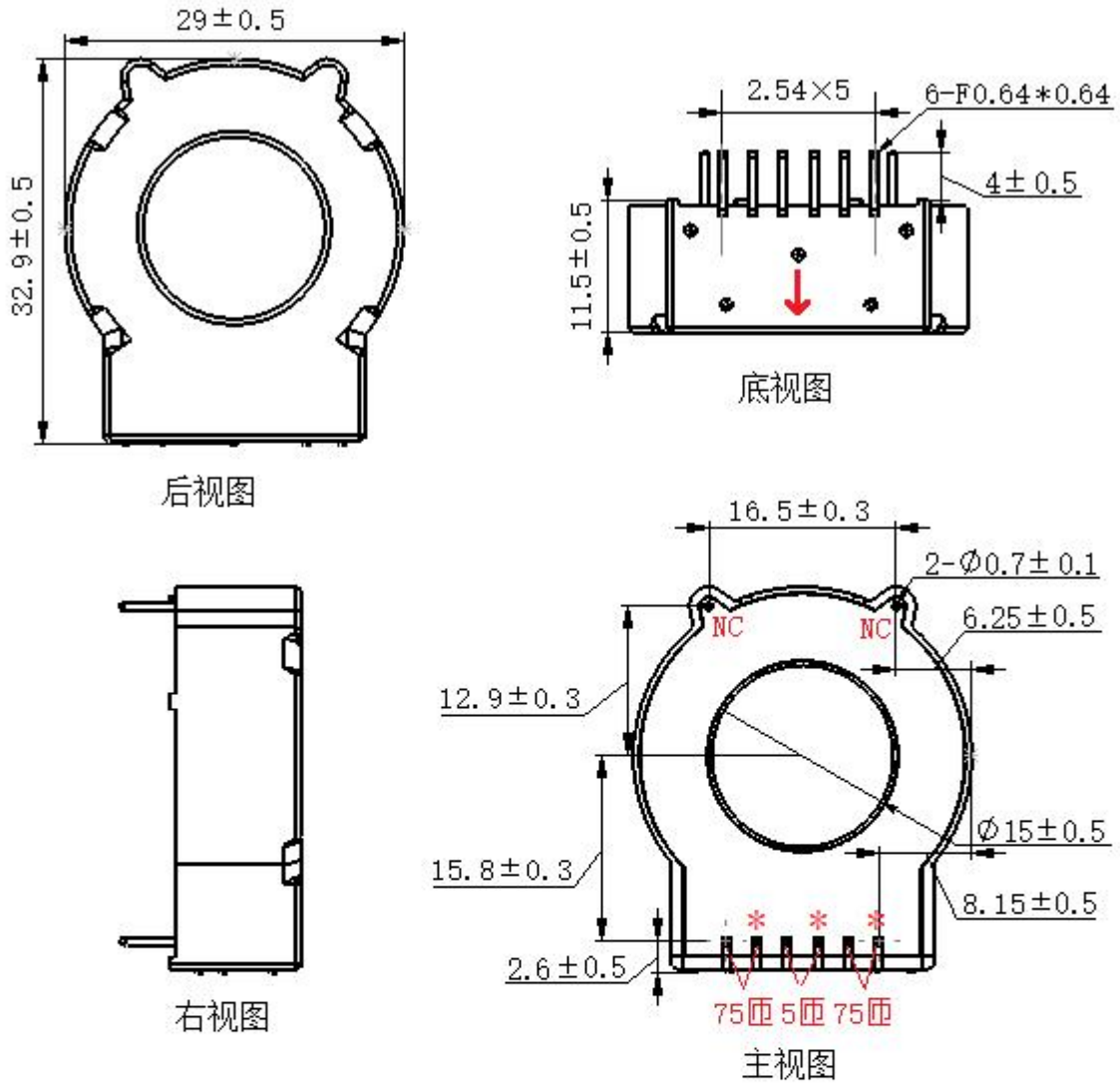
(3) 交流漏电卧式输入穿线型



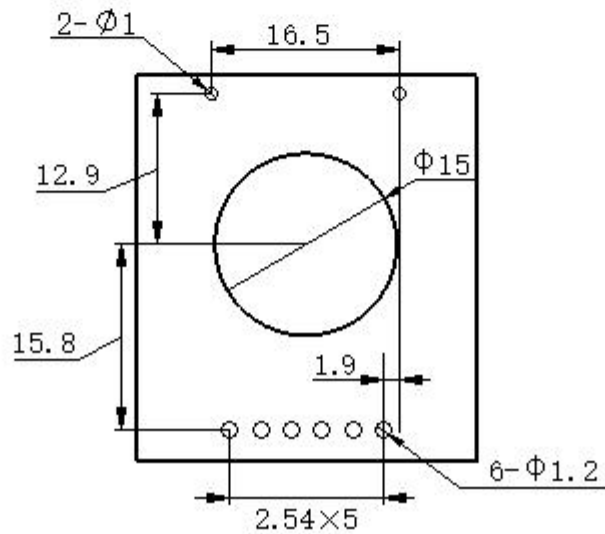
PCB焊接封装



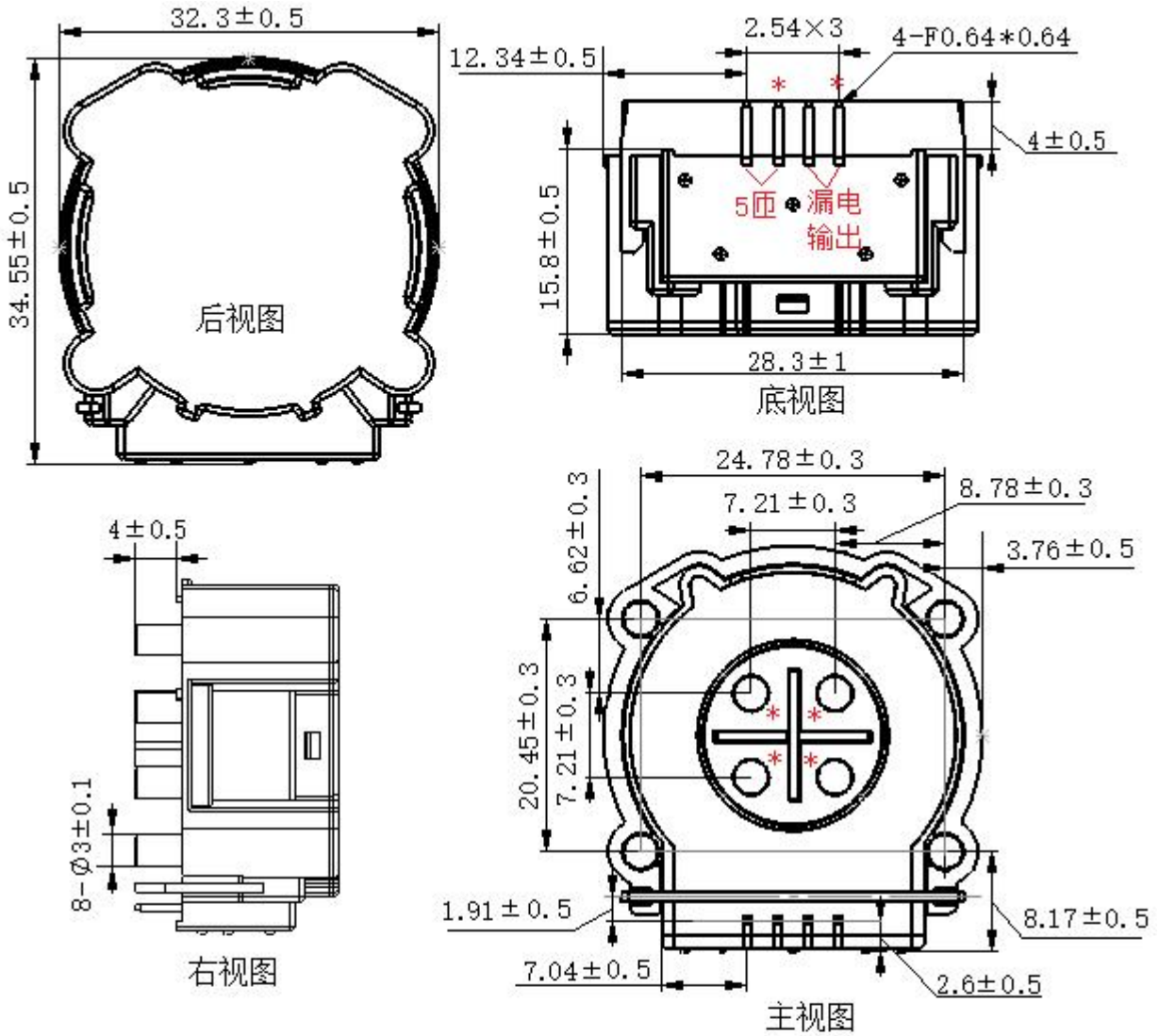
(4) B型漏电卧式输入穿线型



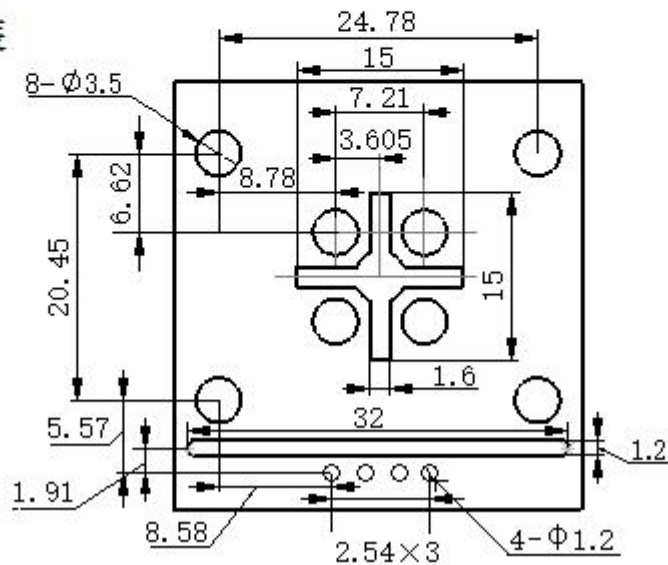
PCB焊接封装



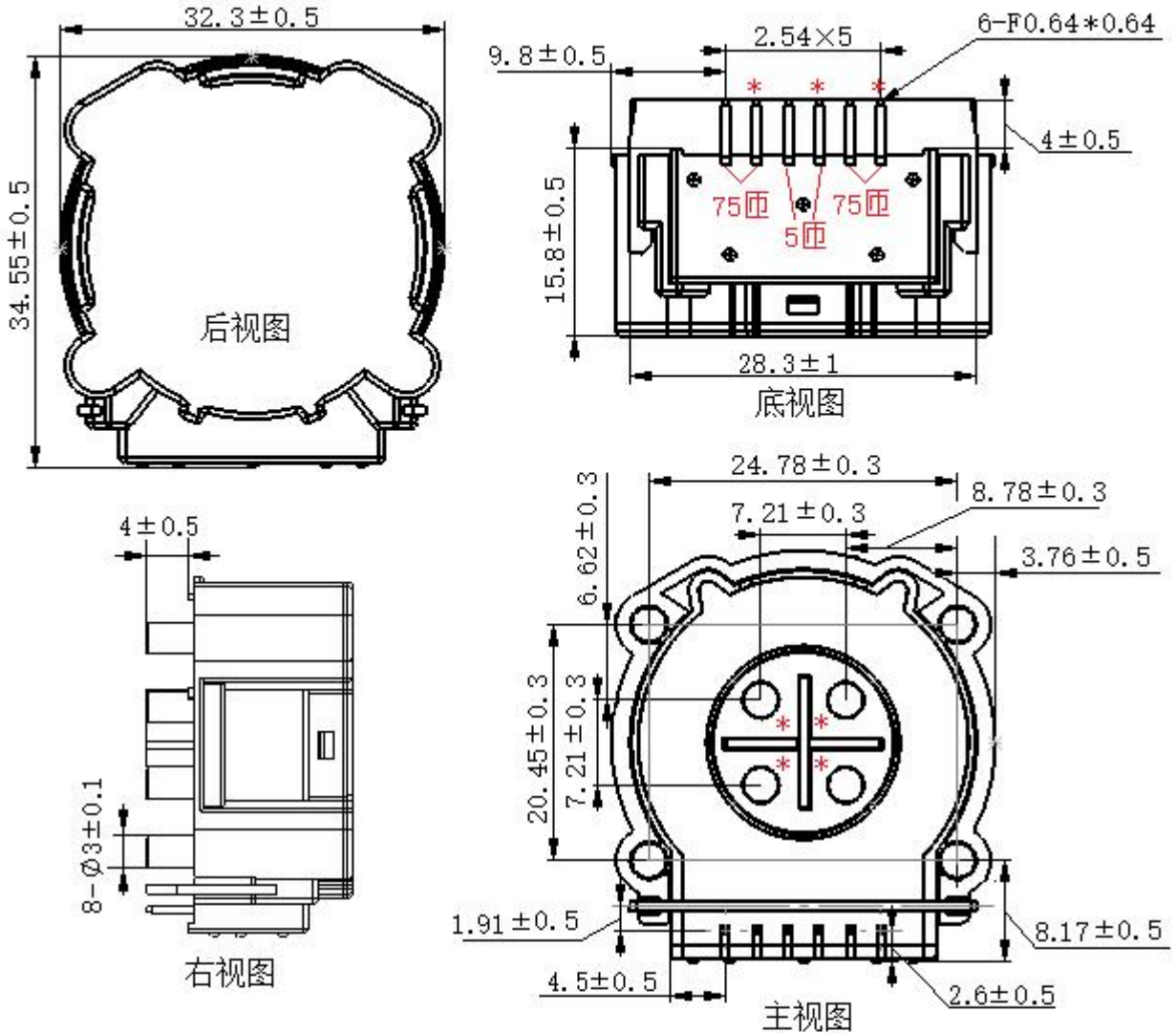
(5) 交流漏电卧式输入管脚针型



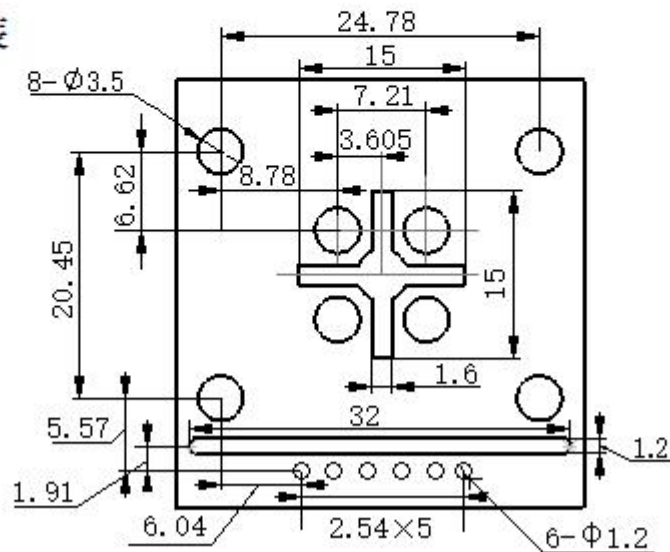
PCB焊接封装



(6) B型漏电卧式输入管脚针型



PCB焊接封装



X-ON Electronics

Largest Supplier of Electrical and Electronic Components

Click to view similar products for [Current Transformers](#) category:

Click to view products by [Hop Tech](#) manufacturer:

Other Similar products are found below :

[L595100](#) [ACST-260](#) [L595050](#) [BV EI 481 1290 45077](#) [PACT RCP-4000A-UIRO-PT-D14](#) [PACT RCP-4000A-UIRO-PT-D19](#) [HCT22K-ACQD-TN 44170 45053](#) [PA3828NL 74089](#) [CST206-1A-B](#) [PTE504S](#) [HCT1001LD](#) [HCT415B-L](#) [HCT401L](#) [HCT418B-L](#) [HCT401C-B](#) [HCT35K-GG](#) [HCT129A](#) [HCT401C](#) [HCT401C-L](#) [HCT418L-2KZ-L](#) [HCT1002LD](#) [HCT418L-1KZ-L](#) [HCT415L-2KZ-L](#) [XD1-30/0.4](#) [HCT22K-A1](#) [HCT36K-A1](#) [XD1-40/0.4](#) [HCT415L-1KZ-L](#) [XL0A-5/5A-0.2](#) [XL5A-120/5A](#) [CBCT-210-1-CE](#) [CBCT-310-1-CE](#) [CBCT-35-1-CE](#) [CBCT-120-1-CE](#) [855-1700/032-000](#) [CT100A](#) [PVS100/230/110V](#) [PVS250/230/110V](#) [PVS250/230/230V](#) [PVS301/230/12V](#) [PVS50/A230/24V](#) [PVS630/230/24V](#) [7251](#) [CST-1025](#) [AS-100](#) [AS-105](#)