

# HN0160 规格手册

( V 1.2 )

版本	日期	修改内容
V1.0	2018-11-20	首次发布
V1.1	2020-03-05	更新产品尺寸图纸
V1.2	2020-06-08	更新订购信息

# 1 产品简介

HN0160是一款一体化的指纹模组，集成了电容式指纹传感器、指纹算法以及微处理器。通过UART接口与主机对接，从而实现图像采集、特征提取、模板生成、指纹录入、验证以及识别等功能。简单易用的控制指令协议，非常方便二次开发并且可以快捷的将模组设计到用户的产品中去，从而灵活的实现各种指纹的应用设计。

本产品具有如下主要特点：

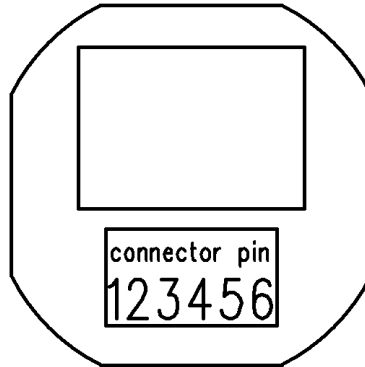
- 最大支持100枚指纹容量
- 指纹识别速度：[0.35S@1:100](#)
- 支持指纹模板数据动态更新
- 支持指纹模板导入导出
- 支持ISO19794-2以及ANSI378-2004国际指纹模板
- 支持中国居民二代身份证模板
- 超低功耗设计：工作电流7.5mA，典型待机电流7.5uA
- 支持触摸唤醒功能
- 无金属环设计，灵活应对各种金属外观的设计
- 高抗静电能力：接触放电：±8KV；空气放电：±15KV
- 电容式半导体传感器，圆形与方形封装可选
- 可支持容量扩展定制
- 可支持玻璃盖板定制

## 2 技术参数

NO	项目	参数描述
1	传感器	电容式半导体指纹传感器
2	像数点	160 pixel × 160 pixel
3	分辨率	508DPI
4	模组尺寸	15.6mm × 15.6mm × 3.5mm （高度不包含插座）
5	指纹容量	100枚
6	通信接口	UART TTL, 8bit无校验, 波特率9600 ~ 2000000 bps （默认57600bps）
7	算法精度	FRR < 3%, FAR < 0.001%
8	工作电压	3.0V ~ 3.6V
9	工作电流	7.5mA典型值
10	待机电流	7.5uA典型值
11	静电能力	接触放电: ±8KV          空气放电: ±15KV
12	工作环境	温度: -40℃~85℃      湿度: 20% RH~90% RH
13	存储环境	温度: -40℃~85℃      湿度: 10% RH~95% RH

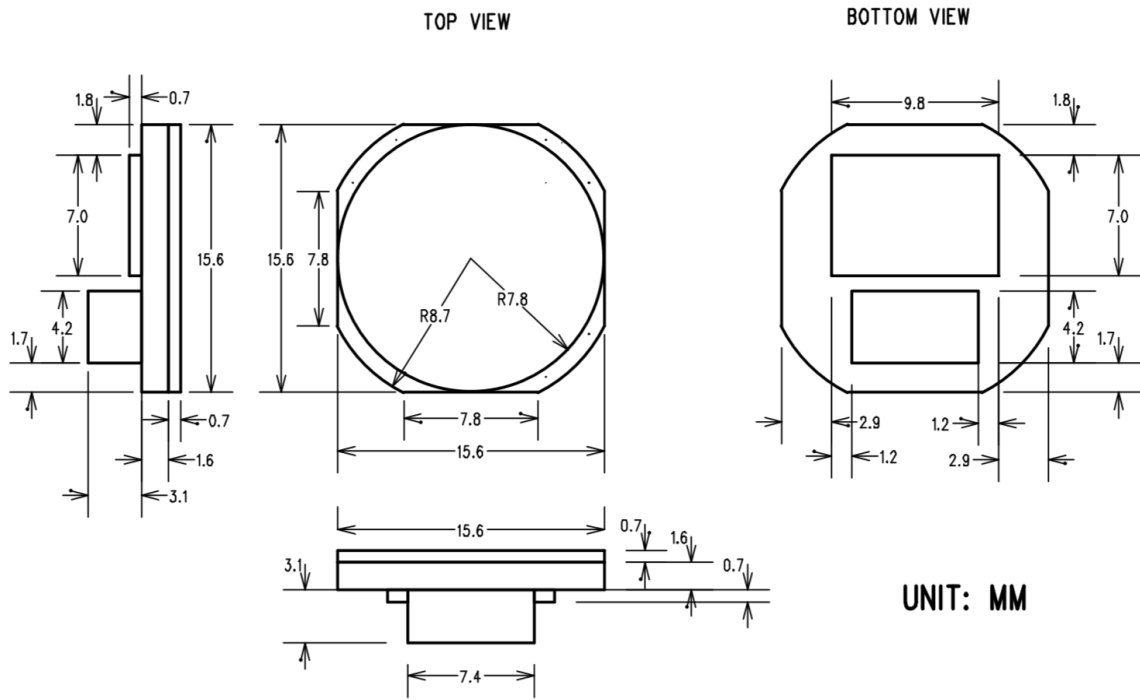
### 3 接口定义

bottom view

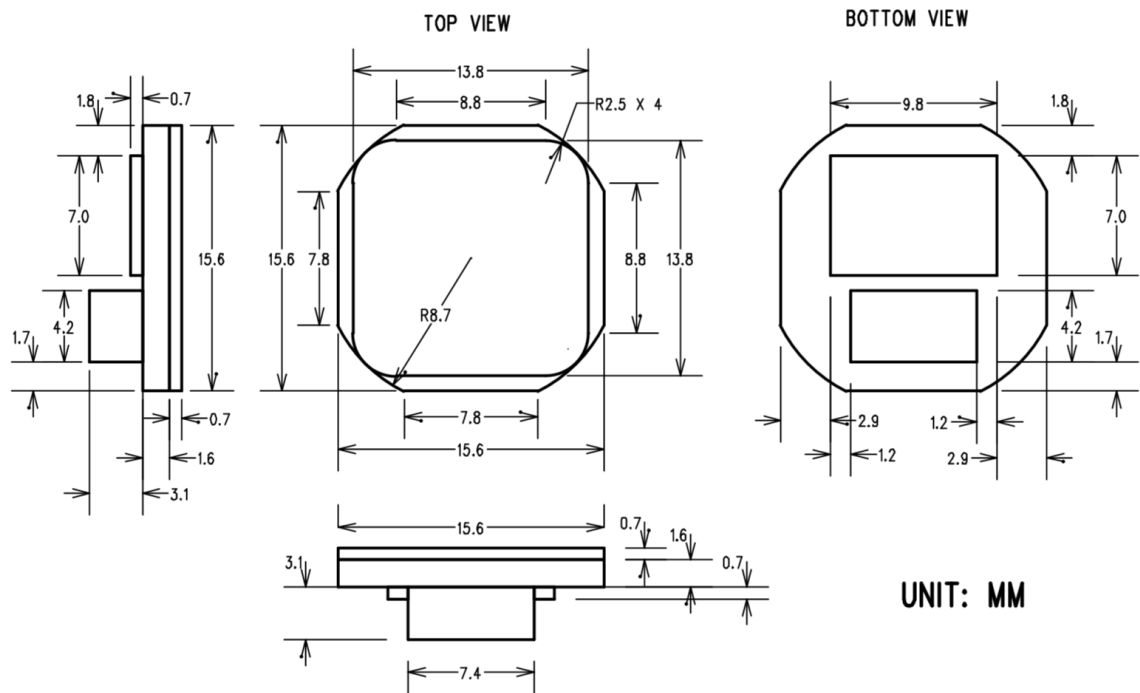


NO	名称	类型	功能描述
1	VCC	Power	模块电源供电, 3.0V ~ 3.6V
2	INT	O/PD	休眠模式下面的手指触摸唤醒中断信号输出, 高电平有效
3	RST	I/PU	模块复位信号, 低电平有效, 复位时间不小于10uS
4	TXD	O/PU	UART接口的TX输出
5	RXD	I/PU	UART接口的RX输入
6	GND	Power	接地

## 4 外观尺寸



圆形传感器尺寸



方型传感器尺寸

## 5 订购信息

型号	传感器外形	接口规格
HN0160CC	φ15.6mm 圆形, coating	1.0mm 间距卧式板线插座
HN0160CG	φ 15.6mm 圆形玻璃盖板	1.0mm 间距卧式板线插座
HN0160SC	13.8mm*13.8mm 方形 coating	1.0mm 间距卧式板线插座
HN0160SG	13.8mm*13.8mm 方形玻璃盖板	1.0mm 间距卧式板线插座
HN0160CC-S	φ15.6mm 圆形, coating	1.0mm 间距立式板线插座
HN0160CG-S	φ 15.6mm 圆形玻璃盖板	1.0mm 间距立式板线插座
HN0160SC-S	13.8mm*13.8mm 方形 coating	1.0mm 间距立式板线插座
HN0160SG-S	13.8mm*13.8mm 方形玻璃盖板	1.0mm 间距立式板线插座
HN0160CC-F	φ 15.6mm 圆形 coating	0.5mm 间距 FPC 插座
HN0160CG-F	φ 15.6mm 圆形玻璃盖板	0.5mm 间距 FPC 插座
HN0160SC-F	13.8mm*13.8mm 方形 coating	0.5mm 间距 FPC 插座
HN0160SG-F	13.8mm*13.8mm 方形玻璃盖板	0.5mm 间距 FPC 插座

## **X-ON Electronics**

Largest Supplier of Electrical and Electronic Components

*Click to view similar products for [hozonovo](#) manufacturer:*

Other Similar products are found below :

[HOZONOVO](#)