

## Multilayer Ceramic Chip Capacitors

江苏芯声微电子科技有限公司

Jiangsu Holy Ram Electronics  
Technology Limited



## CAI 系列 (汽车通用型, Automotive Grade)

材质	C0G	X7R	X7S
温度范围	-55°C--125°C	-55°C--125°C	-55°C--125°C
容值变化率	±30ppm/°C	±15%	±22%

## 使用注意事项

在使用本产品前，请务必随附采购规格书。

## 安全注意事项

使用本产品时，请注意安全事项。

### 应用限制

在使用我们的产品之前，请与我们联系以下所列的应用，特别要求高的可靠性，以防止可能直接对第三方的生命，身体或财产造成损害的缺陷。

- ①飞机设备
- ②航空航天设备
- ③海底设备
- ④电厂控制设备
- ⑤医疗设备
- ⑥交通设备(车辆、火车、船舶等)
- ⑦交通信号设备
- ⑧防灾/预防犯罪设备
- ⑨数据处理设备
- ⑩复杂度和/或可靠性要求与上述应用类似的应用。

### 运输与储存方法

#### 1.运输

包装的产品适应现代交通工具运输，在运输过程中要防止雨淋和酸碱腐蚀，不得重力抛掷和猛力挤压。

#### 2.储存(Refer to IEC 61760-2,Clause 6 Storage conditions/IEC 60721-3-1:2018,class 1K21)

确保产品可焊性良好的贮存期限为：自生产之日保存期为两年，产品使用之前请勿拆开编带(在包装好已交付的情况下)，编带拆开 after，产品应在三个月内使用。

- 储存温度: 5°C~40°C
- 储存相对湿度: 10%~75%
- 环境: 无有害化学物质环境
- 包装: 芯声原厂包装
- 太阳辐射: 700 W/m<sup>2</sup>，应避免直接光源照射

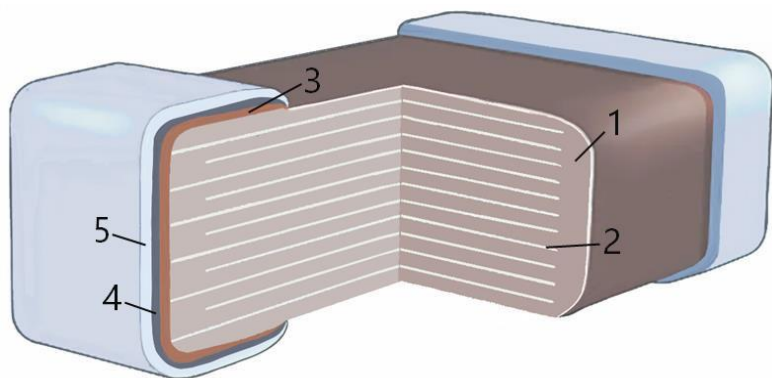
## 特性

- 符合 AEC-Q200 标准
- 符合 MSL 1 标准
- 符合 J-STD-020D 标准
- 高可靠度和设备可靠性
- 通过 100%六面外观检验测试

## 应用

- 车用影音
- 车身电子
- 高可靠度
- 工业应用

## 产品结构图



序号	名称
1	介电陶瓷
2	内电极 (镍)
3	外电极 (铜)
4	镍层
5	锡层

产品型号命名规则

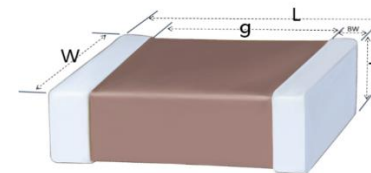
EX: C AI 0402 X7R 104 K 500 G T  
 (1) (2) (3) (4) (5) (6) (7) (8) (9)

(1)	C: MLCC			(5) 电容容值	容值 $\geq 10\text{pF}$ 的表示方式: First Two $\times 10^{\text{third}}$ 104 = $10 \times 10^4 = 100\text{nF}$ 123 = $12 \times 10^3 = 12\text{nF}$ 容值 $< 10\text{pF}$ 的表示方式: R30 = $0.3\text{pF}$ , 1R0 = $1\text{pF}$					
(2)应用	AI: 汽车通用型									
(3) 产品尺寸	编码	英制 (inch)	公制 (mm)							
	00R4	008004	0201							
	01R5	01005	0402							
	0201	0201	0603	(6) 容值允差	A: $\pm 0.05\text{pF}$	B: $\pm 0.1\text{pF}$	C: $\pm 0.25\text{pF}$	D: $\pm 0.5\text{pF}$	F: $\pm 1.0\%$	G: $\pm 2\%$
	0402	0402	1005		J: $\pm 5\%$	K: $\pm 10\%$	M: $\pm 20\%$			
	0603	0603	1608	(7) 额定电压 (Vdc)	2R5:2.5	4R0:4.0	6R3:6.3	100:10	160:16	250:25
	0805	0805	2012		350:35	500:50	630:63	101:100	201:200	251:250
	1206	1206	3216		451:450	501:500	631:630	102:1000	202:2000	252:2500
	1210	1210	3225		302:3000	402:4000				
	1808	1808	4520	(8) 产品厚度 (mm)	A:0.10	B:0.13	C:0.18	D:0.20	E:0.30	F:0.45
1812	1812	4532	G:0.50		H:0.60	J:0.80	K:0.85	L:1.15	M:1.25	
2220	2220	5750	N:1.60		P:1.90	Q:2.00	S:2.30	R:2.50		
(4) 温度特性	Class I : COG Class II : X7R X7S			(9) 包装方式	T: 成品包装 (7 "Reel)					

## 尺寸&包装规格

一般情况下使用  $\Phi 180\text{mm}$  (7") 的料盘进行包装。

每 5 盘封装为一盒，每 12 盒为一整箱。



规格	尺寸 (mm)				包装 (7")	
	Length	Width	Thickness	g	包装数量 (颗)	包装方式
01R5	0.40±0.02	0.20±0.02	0.20±0.02	0.13	20,000	纸带
0201	0.60±0.03	0.30±0.03	0.30±0.03	0.20	15,000	纸带
	0.60+0.10/-0.03	0.30+0.10/-0.03	0.30+0.10/-0.03			
0402	1.00±0.05	0.50±0.05	0.50±0.05	0.30	10,000	纸带
	1.00±0.07	0.50±0.07	0.50±0.07			
	1.00±0.10	0.50±0.10	0.50±0.10			
	1.00+0.20/-0.05	0.50+0.20/-0.05	0.50+0.20/-0.05			
0603	1.60±0.10	0.80±0.10	0.80±0.10	0.60	4,000	纸带
	1.60±0.20	0.80±0.20	0.80±0.20			
0805	2.00±0.10	1.25±0.10	0.60±0.10	0.70	4,000	纸带
			0.85±0.10			
	2.00±0.20	1.25±0.20	1.25±0.20			
1206	3.20±0.20	1.60±0.20	0.85±0.10	1.50	4,000	纸带
			1.25±0.20			
			1.60±0.20			
	3.20±0.30	1.60±0.30	1.60±0.30			
1210	3.20±0.30	2.50±0.20	0.85±0.10	1.50	2,000	塑胶带
			1.25±0.20			
			1.60±0.20			
			2.00±0.20			
	3.20±0.40	2.50±0.30	2.50±0.30			

规格	尺寸 (mm)			g	包装 (7")	
	Length	Width	Thickness		包装数量 (颗)	包装方式
1808	4.50±0.40	2.00±0.30	1.25±0.20		2,000	塑胶带
			1.60±0.20		2,000	塑胶带
			2.00±0.20		1,000	塑胶带
1812	4.50±0.30	3.2±0.30	1.25±0.20	2.50	1,000	塑胶带
			1.60±0.20		1,000	塑胶带
	4.50±0.40	3.2±0.40	2.00±0.20		1,000	塑胶带
			2.50±0.30		500/1,000	塑胶带
2220	5.70±0.40	5.0±0.40	1.25±0.2	3.50	1,000	塑胶带
			1.60±0.20		700	塑胶带
			2.00±0.20		700	塑胶带
			2.50±0.3		700	塑胶带

\*详情请参考单颗规格书

## 电容范围

### 【C0G】 0402~0805

Size (inch)	Thick (code)	RV	CAI Series - C0G																								
			R20	R30	1R0	2R2	4R7	100	150	220	330	470	680	101	151	221	331	471	681	102	152	222	332	472	682	103	333
0402	0.50 (G)	25																									
		50																									
0603	0.80 (J)	25																									
		50																									
		100																									
0805	0.60 (H)	25																									
		50																									
	1.25 (M)	25																									
		50																									
1206	1.60 (N)	630																									
1210	2.50 (R)	500																									
		630																									

## 【X7R/X7S】 0201~1210

Size (inch)	Thick (code)	RV	CAI Series - X7R/X7S															
			151	221	471	102	222	472	103	223	473	104	224	474	105	225	475	106
0201	0.30 (E)	16																
		25																
0402	0.50 (G)	6.3																
		16																
		25																
		50																
		100																
0603	0.80 (J)	10																
		16																
		25																
		50																
0805	0.85 (K)	100																
		250																
		16																
		25																
		50																
	1.25 (M)	100																
		250																
		6.3																
		10																
		16																
1206	0.85 (K)	50																
		500																
	1.60 (N)	25																
100																		
1210	2.00 (Q)	50																
		100																
	2.50 (R)	25																
50																		
2220	2.30 (S)	100																



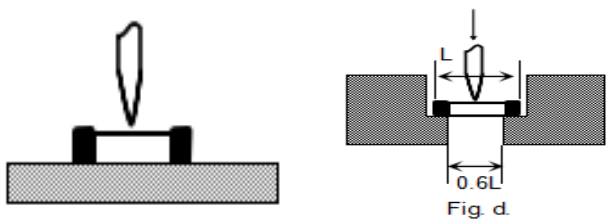
## 规格和测试方法

No	测试项目	测试规格	测试方法(参考标准: AEC-Q200-Rev E)															
1	前处理/后处理 Pre-and Post-Stress Electrical Test	—	—															
2	高温储存 High Temperature Exposure (Storage)	外观 无缺陷或异常 容值变化 C0G: $\pm 2.5\%$ 或 $\pm 0.25\text{pF}$ (以较大值为准) X7R/X7S: $\pm 10\%$ Q or D.F. 同初始规格值 I.R. 同初始规格值	安装方法 将电容器焊接在测试基板上 测试温度 $150 \pm 3^\circ\text{C}$ 测试时间 $1000 \pm 12$ 小时 后处理 在室温下静置 $24 \pm 2$ 小时, 然后测量															
3	温度循环 Temperature Cycling	外观 无缺陷或异常 容值变化 C0G: $\pm 2.5\%$ 或 $\pm 0.25\text{pF}$ (以较大值为准) X7R/X7S: $\pm 10\%$ Q or D.F. 同初始规格值 I.R. 同初始规格值	安装方法 将电容器焊接在测试基板上 前处理 在 $150 \pm 0/-10^\circ\text{C}$ 下热处理 1 小时, 然后在室温下静置 $24 \pm 2$ 小时, 再测量 周期: 15 分钟 温度循环 <table border="1" style="margin-left: 20px;"> <thead> <tr> <th>步骤</th> <th>温度 (<math>^\circ\text{C}</math>)</th> <th>时间 (分)</th> </tr> </thead> <tbody> <tr> <td>1</td> <td>最小工作温度 <math>+0/-3</math></td> <td><math>15 \pm 3</math></td> </tr> <tr> <td>2</td> <td>室温</td> <td>1</td> </tr> <tr> <td>3</td> <td>最大工作温度 <math>+3/-0</math></td> <td><math>15 \pm 3</math></td> </tr> <tr> <td>4</td> <td>室温</td> <td>1</td> </tr> </tbody> </table> 后处理 在室温下静置 $24 \pm 2$ 小时, 然后测量	步骤	温度 ( $^\circ\text{C}$ )	时间 (分)	1	最小工作温度 $+0/-3$	$15 \pm 3$	2	室温	1	3	最大工作温度 $+3/-0$	$15 \pm 3$	4	室温	1
步骤	温度 ( $^\circ\text{C}$ )	时间 (分)																
1	最小工作温度 $+0/-3$	$15 \pm 3$																
2	室温	1																
3	最大工作温度 $+3/-0$	$15 \pm 3$																
4	室温	1																
4	破坏性物理 分析 (DPA)	外观 无缺陷或异常	无缺陷或异常															
5	抗湿性 Moisture Resistance	外观 无缺陷或异常 容值变化 C0G: $\pm 3\%$ 或 $\pm 0.3\text{pF}$ (以较大值为准) X7R/X7S: $\pm 15\%$ Q or D.F. 同初始规格值 I.R. 同初始规格值	安装方法 将电容器焊接在测试基板上 测试温度 $+25^\circ\text{C}$ to $+65^\circ\text{C}$ 测试湿度 80% to 98% R.H. 测试时间 连续 24 小时, 测试 10 次 (如下图) 温度和湿度循环  后处理: 在室温下静置 $24 \pm 2$ 小时, 然后测量															

No	测试项目	测试规格	测试方法(参考标准: AEC-Q200-Rev E)
6	高温高湿 Biased Humidity	外观 无缺陷或异常 容值变化 C0G: $\pm 2\%$ 或 $\pm 1\text{pF}$ (以较大值为准) X7R/X7S: $\pm 15\%$ Q or D.F. 同初始规格值 I.R. 同初始规格值	安装方法 将电容器焊接在测试基板上 测试温度 $85 \pm 3^\circ\text{C}$ 测试湿度 80% to 85% R.H. 测试时间 $1000 \pm 12$ 小时 测试电压 连接 100K $\Omega$ 电阻,施加 150% R.V. 额定电压 (不超过 630V) 充电/放电电流 最大 50mA 后处理 在室温下静置 $24 \pm 2$ 小时, 然后测量
7	耐久测试 Operational Life	外观 无缺陷或异常 容值变化 C0G: $\pm 2\%$ 或 $\pm 1\text{pF}$ (以较大值为准) X7R/X7S: $\pm 15\%$ Q or D.F. 同初始规格值 I.R. 同初始规格值	安装方法 将电容器焊接在测试基板上 测试温度 最大工作温度 $\pm 3^\circ\text{C}$ 测试时间 $1000 \pm 12\text{h}$ 测试电压 请参考单颗规格书 充电/放电电流 最大 50mA 后处理: 在室温下静置 $24 \pm 2$ 小时, 然后测量
8	外观 Appearance	无缺陷或异常	目视 (显微镜) 检查
9	尺寸 Dimension	以尺寸表示	使用尺寸测量仪
10	耐溶性 Resistance to Solvents	外观 无缺陷或异常 容值变化 同初始规格值 Q or D.F. 同初始规格值 I.R. 同初始规格值	根据 MIL-STD-202 Method 215
11	机械冲击 Mechanical Shock	外观 无缺陷或异常 容值变化 同初始规格值 Q or D.F. 同初始规格值 I.R. 同初始规格值	安装方法 将电容焊接在测试基板上 波形 半正弦 峰值 1500g 占用时间 0.5ms 速度变化 4.7m/s 冲击方向和时间 每个方向应沿试件的 3 个相互垂直的轴施加 3 次冲击(18 次冲击)

No	测试项目	测试规格	测试方法(参考标准: AEC-Q200-Rev E)
12	机械振动 Mechanical Vibration	外观 无缺陷或异常 容值变化 同初始规格值 Q or D.F. 同初始规格值 I.R. 同初始规格值	安装方法 将电容器焊接在测试基板上 振动种类 A 10Hz ~ 2000Hz ~ 10Hz 振动时间 20 分钟 总振幅 1.5mm 振动方向和时间 每 3 个互相垂直的方向要做 12 个项目(共 36 次)
13	耐焊接热 Resistance to Soldering Heat	外观 无缺陷或异常 容值变化 同初始规格值 Q or D.F. 同初始规格值 I.R. 同初始规格值	测试方法 焊锡浴法 焊料种类 Sn-3.0Ag-0.5Cu(Lead Free Solder) 测试温度 260+/-5°C 测试时间 10+/-1s 后处理 在室温下静置 24+/-2 小时, 然后测量
14	静电测试 (ESD)	外观 无缺陷或异常 容值变化 同初始规格值 Q or D.F. 同初始规格值 I.R. 同初始规格值	<p>根据 AEC-Q200-002</p> <pre> graph TD     A[6 kV DC] -- FAIL --&gt; B[2 kV DC]     A -- PASS --&gt; C[12 kV AD]     B -- FAIL --&gt; D[1 kV DC]     B -- PASS --&gt; E[4 kV DC]     C -- FAIL --&gt; F[8 kV DC]     C -- PASS --&gt; G[16 kV AD]     D -- FAIL --&gt; H[500 V DC]     D -- PASS --&gt; I[1 kV DC]     E -- FAIL --&gt; J[2 kV DC]     E -- PASS --&gt; K[4 kV DC]     F -- FAIL --&gt; L[6 kV DC]     F -- PASS --&gt; M[8 kV DC]     G -- FAIL --&gt; N[12 kV AD]     G -- PASS --&gt; O[25 kV AD]     H -- FAIL --&gt; P[&lt;500 V DC]     H -- PASS --&gt; Q[500 V DC]     N -- FAIL --&gt; R[16 kV AD]     N -- PASS --&gt; S[25 kV AD]     </pre> <p>注:按静电测试时所承受的最高静电电压等级进行分类。 无源元件 HBM 防静电测试流程图 (DC =直接接触放电, AD =空气放电)</p>
15	可焊性 Solderability (a)	95%的端子应连续均匀焊接	前处理 在 155°C 下热处理 4 小时 焊剂 Solution of rosin ethanol 25(mass)% 焊料种类 Sn-3.0Ag-0.5Cu(Lead Free Solder) 焊接温度 245+/-5 °C 浸泡时间 5+0/-0.5s 浸没率和再现率 25+/-5mm/s

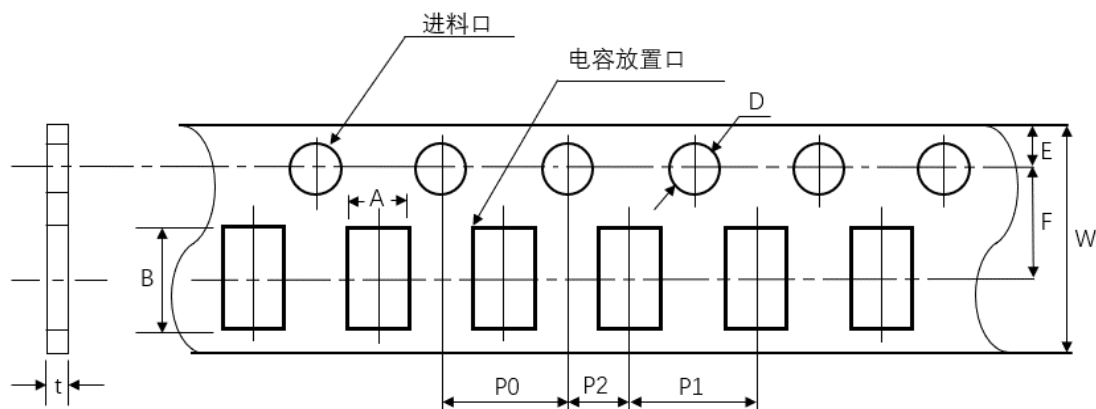
No	测试项目	测试规格	测试方法(参考标准: AEC-Q200-Rev E)																												
16	电气特性 Electrical Characterization	容值 D.F.	<p>在规定公差内 请参考单颗规格书</p> <p>测试温度 25°C</p> <table border="1"> <tr> <th>材质</th> <th>容值</th> <th>频率</th> <th>电压</th> </tr> <tr> <td rowspan="2">Class I COG</td> <td>C≤1000pF</td> <td>1.0±0.1MHz</td> <td>0.5-5.0Vrms</td> </tr> <tr> <td>C&gt;1000pF</td> <td>1.0±0.1KHz</td> <td>1.0±0.2Vrms</td> </tr> <tr> <td rowspan="2">Class II X7R/X7S</td> <td>C&gt;10uF</td> <td>120Hz±24Hz</td> <td>0.5V±0.1Vrms</td> </tr> <tr> <td>C≤10uF</td> <td>1.0±0.1KHz</td> <td>1.0±0.2Vrms</td> </tr> </table>	材质	容值	频率	电压	Class I COG	C≤1000pF	1.0±0.1MHz	0.5-5.0Vrms	C>1000pF	1.0±0.1KHz	1.0±0.2Vrms	Class II X7R/X7S	C>10uF	120Hz±24Hz	0.5V±0.1Vrms	C≤10uF	1.0±0.1KHz	1.0±0.2Vrms										
		材质	容值	频率	电压																										
		Class I COG	C≤1000pF	1.0±0.1MHz	0.5-5.0Vrms																										
C>1000pF	1.0±0.1KHz		1.0±0.2Vrms																												
Class II X7R/X7S	C>10uF	120Hz±24Hz	0.5V±0.1Vrms																												
	C≤10uF	1.0±0.1KHz	1.0±0.2Vrms																												
I.R.	请参考单颗规格书	<p>测试温度 25°C</p> <p>测试电压 额定电压</p> <p>充电时间 2 分钟</p> <p>充电/放电电流 最大 50mA</p>																													
耐压	承受住测试电压, 无缺陷或异常	<table border="1"> <tr> <th>额定电压(R.V.)</th> <th>测试电压</th> </tr> <tr> <td>R.V.≤100V</td> <td>250% RV</td> </tr> <tr> <td>100V&lt;R.V.≤200V</td> <td>150% RV+100</td> </tr> <tr> <td>200V&lt;R.V.≤500V</td> <td>130% RV+100</td> </tr> <tr> <td>R.V.&gt;500V</td> <td>130% RV</td> </tr> <tr> <td>R.V.≥1000V</td> <td>120% RV</td> </tr> </table> <p>充电/放电电流 最大 50mA</p>	额定电压(R.V.)	测试电压	R.V.≤100V	250% RV	100V<R.V.≤200V	150% RV+100	200V<R.V.≤500V	130% RV+100	R.V.>500V	130% RV	R.V.≥1000V	120% RV																	
额定电压(R.V.)	测试电压																														
R.V.≤100V	250% RV																														
100V<R.V.≤200V	150% RV+100																														
200V<R.V.≤500V	130% RV+100																														
R.V.>500V	130% RV																														
R.V.≥1000V	120% RV																														
17	弯板测试 Board Flex	外观	无缺陷或异常																												
		容值变化	COG: ±1%或±0.5pF(以较大值为准) X7R/X7S: ±10%																												
		Q or D.F.	同初始规格值																												
		I.R.	同初始规格值																												
		安装方法	将电容器焊接在测试基板上																												
		测试方法	以 1mm/s 的速度施加力使其弯曲, 夹具半径 340 毫米																												
		弯曲幅度	COG:3mm X7R/X7S:2mm																												
		持续时间	60s																												
			<table border="1"> <thead> <tr> <th>尺寸</th> <th>a</th> <th>b</th> <th>c</th> </tr> </thead> <tbody> <tr> <td>0201</td> <td>0.3</td> <td>0.9</td> <td>0.3</td> </tr> <tr> <td>0402</td> <td>0.5</td> <td>1.5</td> <td>0.6</td> </tr> <tr> <td>0603</td> <td>0.6</td> <td>2.2</td> <td>0.9</td> </tr> <tr> <td>0805</td> <td>0.8</td> <td>3.0</td> <td>1.3</td> </tr> <tr> <td>1206</td> <td>2.0</td> <td>4.4</td> <td>1.7</td> </tr> <tr> <td>1210</td> <td>2.0</td> <td>4.4</td> <td>2.6</td> </tr> </tbody> </table> <p>单位: mm</p>	尺寸	a	b	c	0201	0.3	0.9	0.3	0402	0.5	1.5	0.6	0603	0.6	2.2	0.9	0805	0.8	3.0	1.3	1206	2.0	4.4	1.7	1210	2.0	4.4	2.6
尺寸	a	b	c																												
0201	0.3	0.9	0.3																												
0402	0.5	1.5	0.6																												
0603	0.6	2.2	0.9																												
0805	0.8	3.0	1.3																												
1206	2.0	4.4	1.7																												
1210	2.0	4.4	2.6																												
18	推力测试 Terminal Strength	外观	无缺陷或异常																												
		容值变化	同初始规格值																												
		Q or D.F.	同初始规格值																												
		I.R.	同初始规格值																												
		安装方法	将电容器焊接在测试基板上																												
		作用力	持续施加 17.7N 的力 (1.8Kg)																												
			*0402 施加 2N 的力																												
			*0201 施加 1N 的力																												
			注: 逐渐施加力, 以免对测部件施加冲击																												

No	测试项目	测试规格	持续时间 60+1s 测试方法(参考标准: AEC-Q200-Rev E)												
19	负载测试 Beam Load Test	承受值应超过以下值 产品 L 尺寸 ≤ 2.5mm 产品 T 厚度 > 0.5mm: 20N  产品 L 尺寸 ≥ 3.2mm 产品 T 厚度 ≥ 1.25mm: 54N	压力载荷提供的速度 0.1mm/s 位置关系图: [产品 L 尺寸 ≤ 2.5mm]      [产品 L 尺寸 ≥ 3.2mm]  Fig. d												
20	温度特性 Temperature Characteristics of Capacitance	电容变化 温度系数的标称数值显示在额定值中。而电容在参考温度下的变化如表 A 所示。  容值变化 C0G: ± 30ppm /°C X7R/X7S: ± 15%	容值变化应在每个指定的温度阶段测量 5 分钟后。 电容值作为参考值是在 "*" 标记的步进值。 容值变化 测试电压 温度步骤 (A) 容值变化的计算方法是将最大值和最小值的差值相除 小于 1.0Vrms <table border="1" data-bbox="1361 805 1758 1037"> <thead> <tr> <th>步骤</th> <th>温度</th> </tr> </thead> <tbody> <tr> <td>1</td> <td>参考温度 +/- 2</td> </tr> <tr> <td>2</td> <td>最小工作温度 +/- 3</td> </tr> <tr> <td>3*</td> <td>参考温度 +/- 2</td> </tr> <tr> <td>4</td> <td>最大工作温度 +/- 3</td> </tr> <tr> <td>5</td> <td>参考温度 +/- 2</td> </tr> </tbody> </table>	步骤	温度	1	参考温度 +/- 2	2	最小工作温度 +/- 3	3*	参考温度 +/- 2	4	最大工作温度 +/- 3	5	参考温度 +/- 2
步骤	温度														
1	参考温度 +/- 2														
2	最小工作温度 +/- 3														
3*	参考温度 +/- 2														
4	最大工作温度 +/- 3														
5	参考温度 +/- 2														

## 产品包装

载带卷盘包装是目前最常见的包装方式，一个直径为 180mm (7") 的卷轴可包含 1000~20000 个电容,也可按照客户的要求进行卷盘包装。

### 1. 纸带尺寸

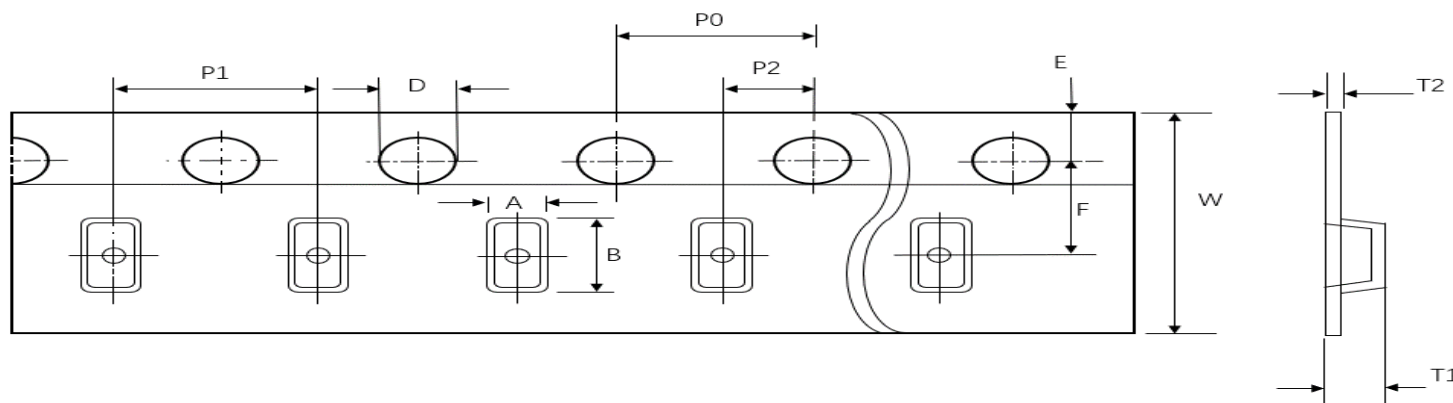


	<b>01005 (0402)</b>	<b>0201 (0603)</b>	<b>0402 (1005)</b>	<b>0603 (1608)</b>	<b>0805 (2012)</b>	<b>1206 (3216)</b>
P1	2.00±0.05(1.0 ±0.05)			4.00±0.10		
P0	4.00±0.10			4.00±0.10		
P2	2.00±0.05			2.00±0.05		
A	0.25±0.02	0.38±0.03	0.62±0.05	1.00±0.01	1.55±0.10	2.05±0.10
B	0.46±0.02	0.68±0.03	1.12±0.05	1.90±0.10	2.30±0.10	3.60±0.10
W	8.00±0.30			8.00±0.30		
E	1.75±0.10			1.75±0.10		
F	3.50±0.05			3.50±0.05		



D	$\varphi 1.50+0.10/-0.03$			$\varphi 1.50+0.10/-0$
t	$0.25\pm 0.02$	$0.35\pm 0.03$	$0.60\pm 0.05$	1.1Below

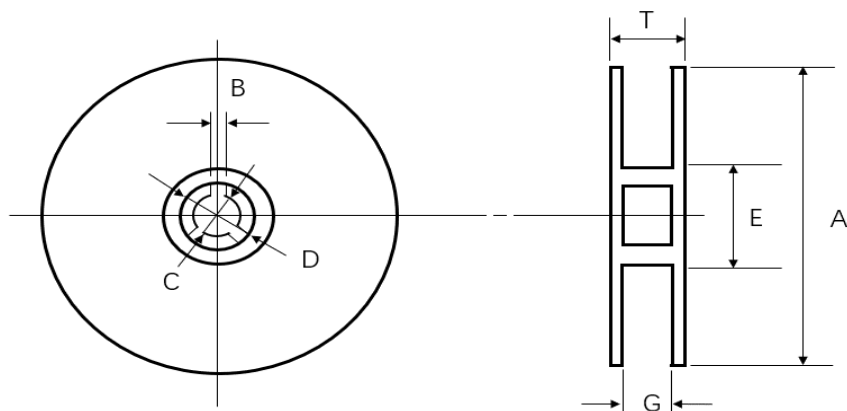
## 2. 塑料袋尺寸



	<b>0805 (2012)</b>	<b>1206 (3216)</b>	<b>1210 (3225)</b>	<b>1808 (4520)</b>	<b>1812 (4532)</b>	<b>2220 (5750)</b>
P0	4.00±0.10	4.00±0.10	4.00±0.10	4.00±0.10	4.00±0.10	4.00±0.10
P1	4.00±0.10	4.00±0.10	4.00±0.10	4.00±0.10	8.00±0.10	8.00±0.10
P2	2.00±0.05	2.00±0.05	2.00±0.05	2.00±0.05	2.00±0.05	2.00±0.05
A	< 1.80	< 2.50	< 3.20	< 2.50	< 3.90	< 6.80
B	< 2.70	< 4.00	< 4.00	< 5.30	< 5.30	< 6.50
W	8.00±0.20	8.00±0.20	8.00±0.20	12.00±0.20	12.00±0.20	12.00±0.20
E	1.75±0.10	1.75±0.10	1.75±0.10	1.75±0.10	1.75±0.10	1.75±0.10
F	3.5±0.05	3.5±0.05/5.50±0.05	3.5±0.05/5.50±0.05	5.50±0.05	5.50±0.05	5.50±0.05
D	1.5 (+0.1/-0.0)	1.5 (+0.1/-0.0)	1.5 (+0.1/-0.0)	1.5 (+0.1/-0.0)	1.5 (+0.1/-0.0)	1.5 (+0.1/-0.0)
T1	2.5 max.	2.5 max.	3.5 max.	2.5 max.	3.0 max.	3.1 max.
T2	0.23±0.05	0.23±0.05/0.95±0.05	0.23±0.05	0.30±0.1	0.30±0.1	0.30±0.1



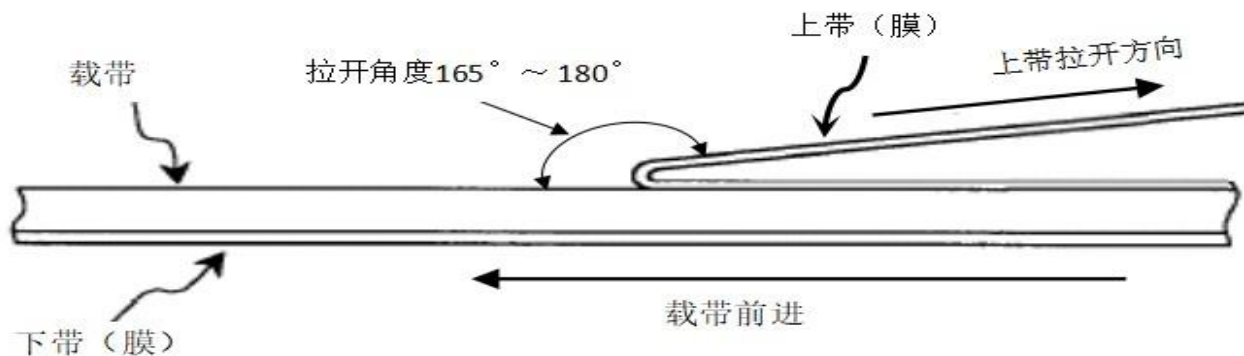
## 3. 圆盘尺寸



圆盘尺寸	A (mm)	B (mm)	C (mm)	D (mm)	E (mm)	G (mm)	T (mm)
7"Reel	$\Phi 178 \pm 2.0$	$2.0 \pm 0.5$	$\Phi 13 \pm 1.0$	$\Phi 21 \pm 0.8$	$\Phi 50$ 或更大	$10 \pm 1.0$	$13 \pm 1.0$

## 4. 卷装带使用说明

成品在使用时，上带（膜）以  $300 \pm 10 \text{ mm/min}$  的速度， $165^\circ \sim 180^\circ$  的角度(如下图示)，剥离强度在  $0.1\text{N} \sim 0.7\text{N}$  ( $10\text{g.f} \leq \text{剥离力} \leq 70\text{g.f}$ )。



## 使用注意事项

多层片式瓷介电容器(MLCC)在超出本承认书或相关说明书中所述使用频率的恶劣工作环境,或外界机械力超压作用下,电容有可能会短路、开路,或者有可能会冒烟、燃烧甚至爆炸,所以在使用的时候,首先应考虑按本承认书的有关说明来进行,如有不明之处,请联系我们技术部、品管部或生产部。

### 1.焊接时焊料的用量

A.焊料过多这样会因电容端头压力过大而可能引起电容受损。



B.焊料太少固定力量不足,可能会引起电容芯片与线路接触不良。

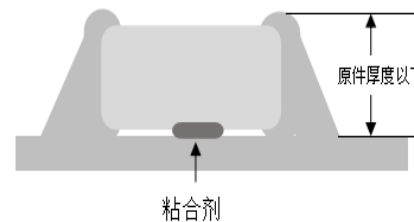


### 2.推荐焊料用量:

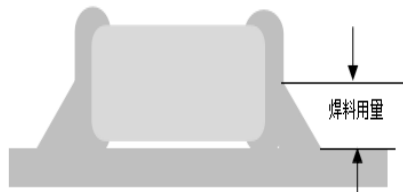
A.回流焊接的最佳焊料用量



B.波峰焊接的最佳焊料用量

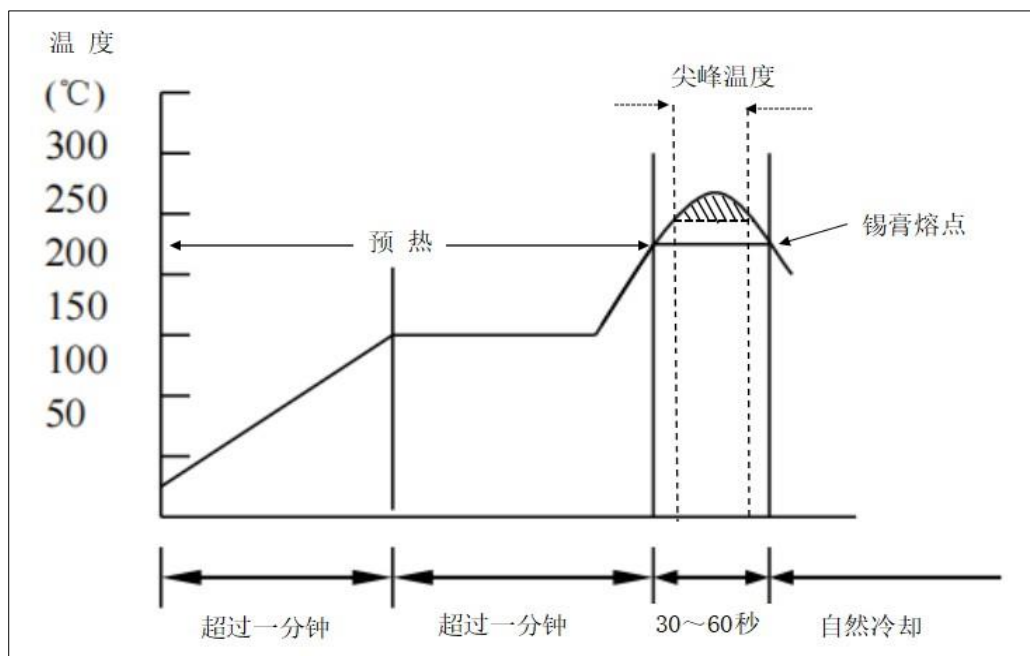


C.使用烙铁返修时的最佳焊料用量



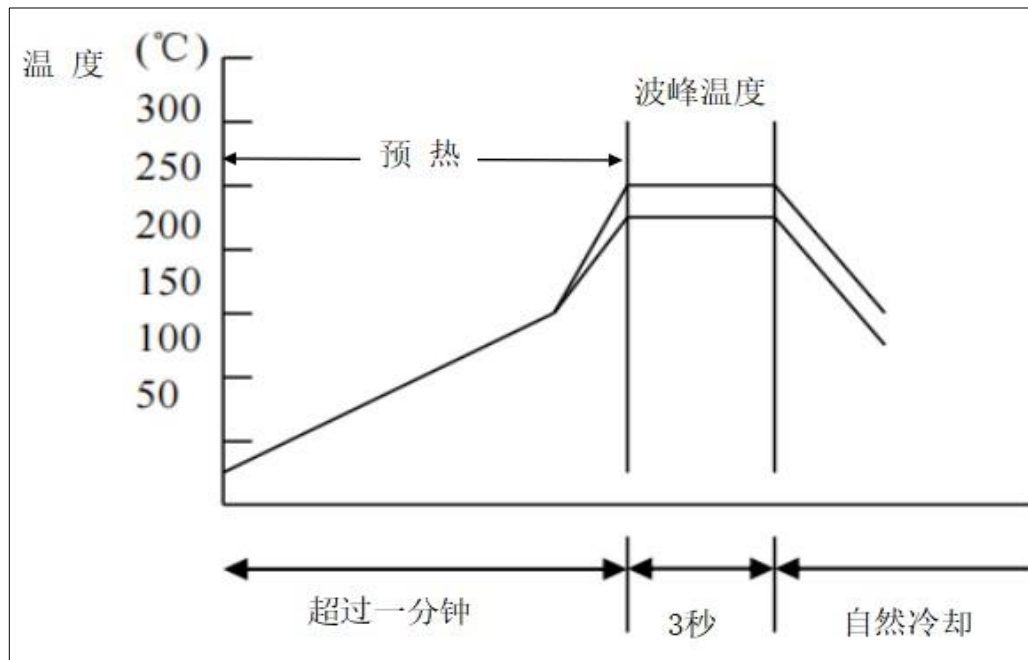
### 3.推荐焊接温度曲线图:

焊接模式	≤0402	0603	0805	1206	≥1210
回流焊接	所有规格	> 1.0 μF	> 2.2 μF	> 4.7 μF	所有规格
回流/波峰焊接		≤ 1.0 μF	≤ 2.2 μF	≤ 4.7 μF	



焊锡类型	Pb-Sn 焊接	无铅焊接
尖峰温度	230°C ~ 250°C	240°C ~ 260°C
尖峰时间	3s ~ 10s	3s ~ 10s

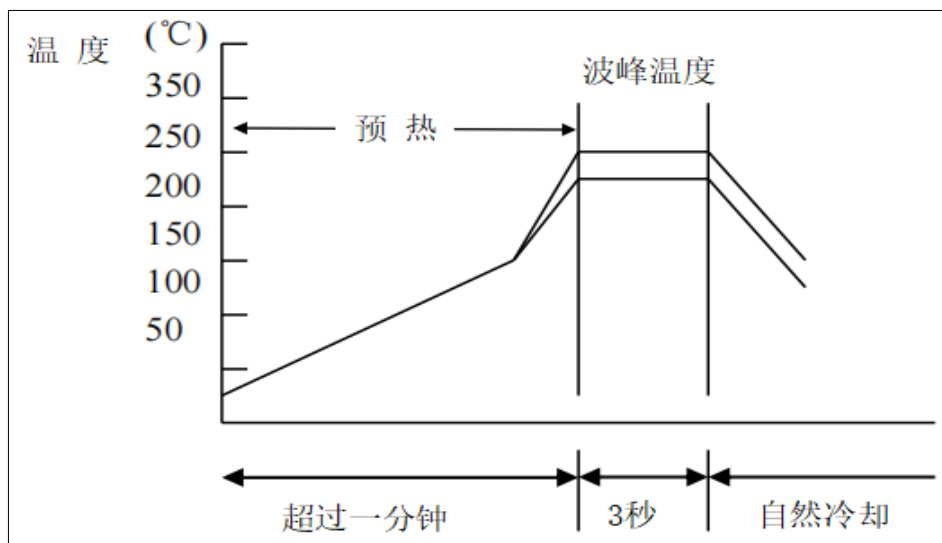
## 波峰焊接



焊锡类型	Pb-Sn 焊接	无铅焊接
尖峰温度	230°C ~ 260°C	240°C ~ 270°C
尖峰时间	3s 内	3s 内

## 手工焊接

手工焊接很容易因为电容局部受热不均而引起瓷体微裂或局部爆裂现象。因此,使用电烙铁手工焊接时应仔细操作,并对电烙铁的尖端的选择和尖端温度控制应多加小心.



预热	烙铁头温度	烙铁功率	烙铁头直径	焊接时间	锡膏量	注意事项
$\Delta \leq 130^{\circ}\text{C}$	$\leq 350^{\circ}\text{C}$	$\leq 20\text{W}$	建议 1mm	$\leq 3\text{s}$	$\leq 1/2$ 电容高度	烙铁头勿直接接触陶瓷本体

版本	修订日期	修订内容叙述
CAI-A 01	2023/2/25	初始发行
CAI-A 02	2023/6/25	1. 更新容值范围图例 2. 更新包装数量 3. 更新“特性”内容
CAI-A 03	2023/12/28	1. 更新测试规格及测试标准[AEC-Q200-Rev E] 2. 更新产品容值范围

## X-ON Electronics

Largest Supplier of Electrical and Electronic Components

*Click to view similar products for [Multilayer Ceramic Capacitors MLCC - SMD/SMT](#) category:*

*Click to view products by [HRE](#) manufacturer:*

Other Similar products are found below :

[M39014/02-1218V](#) [M39014/02-1225V](#) [M39014/22-0631](#) [D55342E07B523DR-T/R](#) [NCA1206X7R103K50TRPF](#) [NCA1206X7R104K16TRPF](#)  
[NIN-FC2R7JTRF](#) [NMC0402NPO220J50TRPF](#) [NMC0402X5R105K6.3TRPF](#) [NMC0402X5R224K6.3TRPF](#) [NMC0402X7R103J25TRPF](#)  
[NMC0402X7R392K50TRPF](#) [NMC0603NPO201J50TRPF](#) [NMC0603X7R333K16TRPF](#) [NMC0805NPO820J50TRPF](#)  
[NMC0805X7R224K16TRPLPF](#) [NMC1206X7R102K50TRPF](#) [NMC1206X7R106K10TRPLPF](#) [NMC1206X7R475K10TRPLPF](#)  
[C1608C0G2A221J](#) [C1608X7R1E334K](#) [C2012C0G2A472J](#) [2220J2K00562KXT](#) [CDR33BX104AKUR](#) [CDR33BX683AKUS](#)  
[CGA3E1X7R1C684K](#) [CL10C0R8BB8ANNC](#) [C1005X5R0G225M](#) [C2012X7R2E223K](#) [C3216C0G2J272J](#) [D55342E07B35E7R-T/R](#)  
[NMC0402X7R562J25TRPF](#) [NMC0603NPO102J25TRPF](#) [NMC1206X7R332K50TRPF](#) [726632-1](#) [CGA6M3X7R1H225K](#)  
[CGA5L2X7R2A105K](#) [CGA3E2X8R1H223K](#) [CDR33BX823AKUR\M500](#) [CDR35BX474AKUR\M500](#) [CDR35BX104BKUR\M500](#) [69995D](#)  
[NMC0201X5R473K6.3TRPF](#) [NMC0201X7R221K25TRPF](#) [NMC0402X5R105K10TRPF](#) [NMC0402X5R224K10TRPF](#)  
[NMC0603X7R104J25TRPF](#) [NMC0603X7R223K25TRPF](#) [NMC0805NPO100J50TRPF](#) [NMC0805X7R104M50TRPF](#)