

Multilayer Ceramic Chip Capacitors

江苏芯声微电子科技有限公司

Jiangsu Holy Ram Electronics
Technology Limited



CAI 系列 (汽车通用型, Automotive Grade)

| 材质 | C0G | X7R | X7S |
|-------|--------------|--------------|--------------|
| 温度范围 | -55°C--125°C | -55°C--125°C | -55°C--125°C |
| 容值变化率 | ±30ppm/°C | ±15% | ±22% |

使用注意事项

在使用本产品前，请务必随附采购规格书。

安全注意事项

使用本产品时，请注意安全事项。

应用限制

在使用我们的产品之前，请与我们联系以下所列的应用，特别要求高的可靠性，以防止可能直接对第三方的生命，身体或财产造成损害的缺陷。

- ①飞机设备
- ②航空航天设备
- ③海底设备
- ④电厂控制设备
- ⑤医疗设备
- ⑥交通设备(车辆、火车、船舶等)
- ⑦交通信号设备
- ⑧防灾/预防犯罪设备
- ⑨数据处理设备
- ⑩复杂度和/或可靠性要求与上述应用类似的应用。

运输与储存方法

1.运输

包装的产品适应现代交通工具运输，在运输过程中要防止雨淋和酸碱腐蚀，不得重力抛掷和猛力挤压。

2.储存(Refer to IEC 61760-2,Clause 6 Storage conditions/IEC 60721-3-1:2018,class 1K21)

确保产品可焊性良好的贮存期限为：自生产之日保存期为两年，产品使用之前请勿拆开编带(在包装好已交付的情况下)，编带拆开 after，产品应在三个月内使用。

- 储存温度: 5°C~40°C
- 储存相对湿度: 10%~75%
- 环境: 无有害化学物质环境
- 包装: 芯声原厂包装
- 太阳辐射: 700 W/m²，应避免直接光源照射

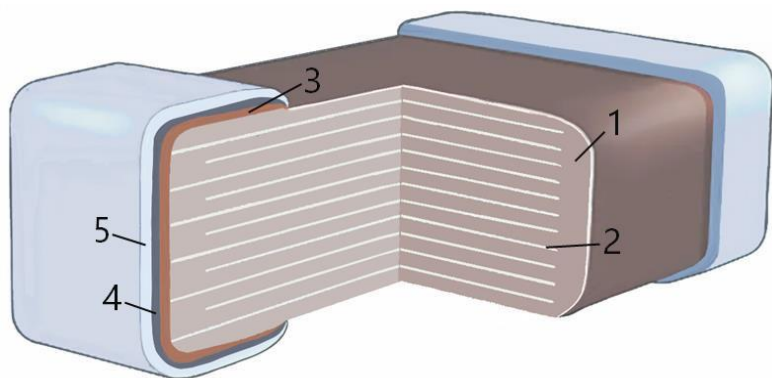
特性

- 符合 AEC-Q200 标准
- 符合 MSL 1 标准
- 符合 J-STD-020D 标准
- 高可靠度和设备可靠性
- 通过 100%六面外观检验测试

应用

- 车用影音
- 车身电子
- 高可靠度
- 工业应用

产品结构图



| 序号 | 名称 |
|----|---------|
| 1 | 介电陶瓷 |
| 2 | 内电极 (镍) |
| 3 | 外电极 (铜) |
| 4 | 镍层 |
| 5 | 锡层 |

产品型号命名规则

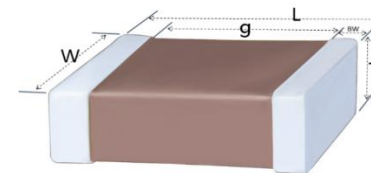
EX: C AI 0402 X7R 104 K 500 G T
 (1) (2) (3) (4) (5) (6) (7) (8) (9)

| | | | | | | | | | | |
|-------------|-------------------------------------|-----------|---------|----------------------|---------------------------------------------------------------------------------------------------------------------------------------------------------------------------|-----------|------------|-----------|----------|----------|
| (1) | C: MLCC | | | (5) 电容容值 | 容值 ≥ 10pF 的表示方式: First Two × 10 ^{third} 104 = 10 × 10 ⁴ = 100nF 123 = 12 × 10 ³ = 12nF 容值 < 10pF 的表示方式: R30 = 0.3pF, 1R0 = 1pF | | | | | |
| (2)应用 | AI: 汽车通用型 | | | | | | | | | |
| (3) 产品尺寸 | 编码 | 英制 (inch) | 公制 (mm) | | | | | | | |
| | 00R4 | 008004 | 0201 | | | | | | | |
| | 01R5 | 01005 | 0402 | | | | | | | |
| | 0201 | 0201 | 0603 | (6) 容值允差 | A: ±0.05pF | B: ±0.1pF | C: ±0.25pF | D: ±0.5pF | F: ±1.0% | G: ±2% |
| | 0402 | 0402 | 1005 | | J: ±5% | K: ±10% | M: ±20% | | | |
| | 0603 | 0603 | 1608 | (7) 额定电压 (Vdc) | 2R5:2.5 | 4R0:4.0 | 6R3:6.3 | 100:10 | 160:16 | 250:25 |
| | 0805 | 0805 | 2012 | | 350:35 | 500:50 | 630:63 | 101:100 | 201:200 | 251:250 |
| | 1206 | 1206 | 3216 | | 451:450 | 501:500 | 631:630 | 102:1000 | 202:2000 | 252:2500 |
| | 1210 | 1210 | 3225 | | 302:3000 | 402:4000 | | | | |
| | 1808 | 1808 | 4520 | (8) 产品厚度 (mm) | A:0.10 | B:0.13 | C:0.18 | D:0.20 | E:0.30 | F:0.45 |
| 1812 | 1812 | 4532 | G:0.50 | | H:0.60 | J:0.80 | K:0.85 | L:1.15 | M:1.25 | |
| 2220 | 2220 | 5750 | N:1.60 | | P:1.90 | Q:2.00 | S:2.30 | R:2.50 | | |
| (4) 温度特性 | Class I : C0G Class II : X7R X7S | | | (9) 包装方式 | T: 成品包装 (7 "Reel) | | | | | |

尺寸&包装规格

一般情况下使用 $\Phi 180\text{mm}$ (7") 的料盘进行包装。

每 5 盘封装为一盒，每 12 盒为一整箱。



| 规格 | 尺寸 (mm) | | | | 包装 (7") | |
|------|-----------------|-----------------|-----------------|------|----------|------|
| | Length | Width | Thickness | g | 包装数量 (颗) | 包装方式 |
| 01R5 | 0.40±0.02 | 0.20±0.02 | 0.20±0.02 | 0.13 | 20,000 | 纸带 |
| 0201 | 0.60±0.03 | 0.30±0.03 | 0.30±0.03 | 0.20 | 15,000 | 纸带 |
| | 0.60+0.10/-0.03 | 0.30+0.10/-0.03 | 0.30+0.10/-0.03 | | | |
| 0402 | 1.00±0.05 | 0.50±0.05 | 0.50±0.05 | 0.30 | 10,000 | 纸带 |
| | 1.00±0.07 | 0.50±0.07 | 0.50±0.07 | | | |
| | 1.00±0.10 | 0.50±0.10 | 0.50±0.10 | | | |
| | 1.00+0.20/-0.05 | 0.50+0.20/-0.05 | 0.50+0.20/-0.05 | | | |
| 0603 | 1.60±0.10 | 0.80±0.10 | 0.80±0.10 | 0.60 | 4,000 | 纸带 |
| | 1.60±0.20 | 0.80±0.20 | 0.80±0.20 | | | |
| 0805 | 2.00±0.10 | 1.25±0.10 | 0.60±0.10 | 0.70 | 4,000 | 纸带 |
| | | | 0.85±0.10 | | | |
| | 2.00±0.20 | 1.25±0.20 | 1.25±0.20 | | | |
| 1206 | 3.20±0.20 | 1.60±0.20 | 0.85±0.10 | 1.50 | 4,000 | 纸带 |
| | | | 1.25±0.20 | | | |
| | | | 1.60±0.20 | | | |
| | 3.20±0.30 | 1.60±0.30 | 1.60±0.30 | | | |
| 1210 | 3.20±0.30 | 2.50±0.20 | 0.85±0.10 | 1.50 | 2,000 | 塑胶带 |
| | | | 1.25±0.20 | | | |
| | | | 1.60±0.20 | | | |
| | | | 2.00±0.20 | | | |
| | 3.20±0.40 | 2.50±0.30 | 2.50±0.30 | | | |

| 规格 | 尺寸 (mm) | | | g | 包装 (7") | |
|------|-----------|-----------|-----------|------|-----------|------|
| | Length | Width | Thickness | | 包装数量 (颗) | 包装方式 |
| 1808 | 4.50±0.40 | 2.00±0.30 | 1.25±0.20 | | 2,000 | 塑胶带 |
| | | | 1.60±0.20 | | 2,000 | 塑胶带 |
| | | | 2.00±0.20 | | 1,000 | 塑胶带 |
| 1812 | 4.50±0.30 | 3.2±0.30 | 1.25±0.20 | 2.50 | 1,000 | 塑胶带 |
| | | | 1.60±0.20 | | 1,000 | 塑胶带 |
| | 4.50±0.40 | 3.2±0.40 | 2.00±0.20 | | 1,000 | 塑胶带 |
| | | | 2.50±0.30 | | 500/1,000 | 塑胶带 |
| 2220 | 5.70±0.40 | 5.0±0.40 | 1.25±0.2 | 3.50 | 1,000 | 塑胶带 |
| | | | 1.60±0.20 | | 700 | 塑胶带 |
| | | | 2.00±0.20 | | 700 | 塑胶带 |
| | | | 2.50±0.3 | | 700 | 塑胶带 |

*详情请参考单颗规格书

电容范围

【C0G】 0402~0805

| Size (inch) | Thick (code) | RV | CAI Series - C0G | | | | | | | | | | | | | | | | | | | | | | | | |
|----------------|-----------------|-----|------------------|-----|-----|-----|-----|-----|-----|-----|-----|-----|-----|-----|-----|-----|-----|-----|-----|-----|-----|-----|-----|-----|-----|-----|-----|
| | | | R20 | R30 | 1R0 | 2R2 | 4R7 | 100 | 150 | 220 | 330 | 470 | 680 | 101 | 151 | 221 | 331 | 471 | 681 | 102 | 152 | 222 | 332 | 472 | 682 | 103 | 333 |
| 0402 | 0.50 (G) | 25 | | | | | | | | | | | | | | | | | | | | | | | | | |
| | | 50 | | | | | | | | | | | | | | | | | | | | | | | | | |
| 0603 | 0.80 (J) | 25 | | | | | | | | | | | | | | | | | | | | | | | | | |
| | | 50 | | | | | | | | | | | | | | | | | | | | | | | | | |
| | | 100 | | | | | | | | | | | | | | | | | | | | | | | | | |
| 0805 | 0.60 (H) | 25 | | | | | | | | | | | | | | | | | | | | | | | | | |
| | | 50 | | | | | | | | | | | | | | | | | | | | | | | | | |
| | 1.25 (M) | 25 | | | | | | | | | | | | | | | | | | | | | | | | | |
| | | 50 | | | | | | | | | | | | | | | | | | | | | | | | | |
| 1206 | 1.60 (N) | 630 | | | | | | | | | | | | | | | | | | | | | | | | | |
| 1210 | 2.50 (R) | 500 | | | | | | | | | | | | | | | | | | | | | | | | | |
| | | 630 | | | | | | | | | | | | | | | | | | | | | | | | | |

【X7R/X7S】 0201~1210

| Size (inch) | Thick (code) | RV | CAI Series - X7R/X7S | | | | | | | | | | | | | | | |
|----------------|-----------------|-----|----------------------|-----|-----|-----|-----|-----|-----|-----|-----|-----|-----|-----|-----|-----|-----|-----|
| | | | 151 | 221 | 471 | 102 | 222 | 472 | 103 | 223 | 473 | 104 | 224 | 474 | 105 | 225 | 475 | 106 |
| 0201 | 0.30 (E) | 16 | | | | | | | | | | | | | | | | |
| | | 25 | | | | | | | | | | | | | | | | |
| 0402 | 0.50 (G) | 6.3 | | | | | | | | | | | | | | | | |
| | | 16 | | | | | | | | | | | | | | | | |
| | | 25 | | | | | | | | | | | | | | | | |
| | | 50 | | | | | | | | | | | | | | | | |
| | | 100 | | | | | | | | | | | | | | | | |
| 0603 | 0.80 (J) | 10 | | | | | | | | | | | | | | | | |
| | | 16 | | | | | | | | | | | | | | | | |
| | | 25 | | | | | | | | | | | | | | | | |
| | | 50 | | | | | | | | | | | | | | | | |
| | | 100 | | | | | | | | | | | | | | | | |
| 0805 | 0.85 (K) | 16 | | | | | | | | | | | | | | | | |
| | | 25 | | | | | | | | | | | | | | | | |
| | | 50 | | | | | | | | | | | | | | | | |
| | | 100 | | | | | | | | | | | | | | | | |
| | | 250 | | | | | | | | | | | | | | | | |
| | 1.25 (M) | 6.3 | | | | | | | | | | | | | | | | |
| | | 10 | | | | | | | | | | | | | | | | |
| | | 16 | | | | | | | | | | | | | | | | |
| | | 25 | | | | | | | | | | | | | | | | |
| | | 50 | | | | | | | | | | | | | | | | |
| 1206 | 0.85 (K) | 50 | | | | | | | | | | | | | | | | |
| | | 500 | | | | | | | | | | | | | | | | |
| | 1.60 (N) | 25 | | | | | | | | | | | | | | | | |
| 50 | | | | | | | | | | | | | | | | | | |
| 1210 | 2.00 (Q) | 50 | | | | | | | | | | | | | | | | |
| | | 100 | | | | | | | | | | | | | | | | |
| | 2.50 (R) | 25 | | | | | | | | | | | | | | | | |
| 50 | | | | | | | | | | | | | | | | | | |
| 2220 | 2.30 (S) | 100 | | | | | | | | | | | | | | | | |

规格和测试方法

| No | 测试项目 | 测试规格 | 测试方法(参考标准: AEC-Q200-Rev E) | | | | | | | | | | | | | | | |
|----|---------------------------------------------------|-----------------------------------------------------------------------------------------------------------------------------|---------------------------------------------------------------------------------------------------------------------------------------------------------------------------------------------------------------------------------------------------------------------------------------------------------------------------------------------------------------------------------------------------------------------------------------------------------------------------------------------------------------------------------------------------------------------------------------------------------------|----|-------------------------|--------|---|----------------|------------|---|----|---|---|----------------|------------|---|----|---|
| 1 | 前处理/后处理 Pre-and Post-Stress Electrical Test | — | — | | | | | | | | | | | | | | | |
| 2 | 高温储存 High Temperature Exposure (Storage) | 外观 无缺陷或异常 容值变化 C0G: $\pm 2.5\%$ 或 $\pm 0.25\text{pF}$ (以较大值为准) X7R/X7S: $\pm 10\%$ Q or D.F. 同初始规格值 I.R. 同初始规格值 | 安装方法 将电容器焊接在测试基板上 测试温度 $150 \pm 3^\circ\text{C}$ 测试时间 1000 ± 12 小时 后处理 在室温下静置 24 ± 2 小时, 然后测量 | | | | | | | | | | | | | | | |
| 3 | 温度循环 Temperature Cycling | 外观 无缺陷或异常 容值变化 C0G: $\pm 2.5\%$ 或 $\pm 0.25\text{pF}$ (以较大值为准) X7R/X7S: $\pm 10\%$ Q or D.F. 同初始规格值 I.R. 同初始规格值 | 安装方法 将电容器焊接在测试基板上 前处理 在 $150 \pm 0/-10^\circ\text{C}$ 下热处理 1 小时, 然后在室温下静置 24 ± 2 小时, 再测量 周期: 15 分钟 温度循环 <table border="1" style="margin-left: 20px;"> <thead> <tr> <th>步骤</th> <th>温度 ($^\circ\text{C}$)</th> <th>时间 (分)</th> </tr> </thead> <tbody> <tr> <td>1</td> <td>最小工作温度 $+0/-3$</td> <td>15 ± 3</td> </tr> <tr> <td>2</td> <td>室温</td> <td>1</td> </tr> <tr> <td>3</td> <td>最大工作温度 $+3/-0$</td> <td>15 ± 3</td> </tr> <tr> <td>4</td> <td>室温</td> <td>1</td> </tr> </tbody> </table> 后处理 在室温下静置 24 ± 2 小时, 然后测量 | 步骤 | 温度 ($^\circ\text{C}$) | 时间 (分) | 1 | 最小工作温度 $+0/-3$ | 15 ± 3 | 2 | 室温 | 1 | 3 | 最大工作温度 $+3/-0$ | 15 ± 3 | 4 | 室温 | 1 |
| 步骤 | 温度 ($^\circ\text{C}$) | 时间 (分) | | | | | | | | | | | | | | | | |
| 1 | 最小工作温度 $+0/-3$ | 15 ± 3 | | | | | | | | | | | | | | | | |
| 2 | 室温 | 1 | | | | | | | | | | | | | | | | |
| 3 | 最大工作温度 $+3/-0$ | 15 ± 3 | | | | | | | | | | | | | | | | |
| 4 | 室温 | 1 | | | | | | | | | | | | | | | | |
| 4 | 破坏性物理 分析 (DPA) | 外观 无缺陷或异常 | 无缺陷或异常 | | | | | | | | | | | | | | | |
| 5 | 抗湿性 Moisture Resistance | 外观 无缺陷或异常 容值变化 C0G: $\pm 3\%$ 或 $\pm 0.3\text{pF}$ (以较大值为准) X7R/X7S: $\pm 15\%$ Q or D.F. 同初始规格值 I.R. 同初始规格值 | 安装方法 将电容器焊接在测试基板上 测试温度 $+25^\circ\text{C}$ to $+65^\circ\text{C}$ 测试湿度 80% to 98% R.H. 测试时间 连续 24 小时, 测试 10 次 (如下图) 温度和湿度循环  后处理: 在室温下静置 24 ± 2 小时, 然后测量 | | | | | | | | | | | | | | | |

| No | 测试项目 | 测试规格 | 测试方法(参考标准: AEC-Q200-Rev E) |
|----|-------------------------------|------------------------------------------------------------------------------------------------------------------------|----------------------------------------------------------------------------------------------------------------------------------------------------------------------------------------------------------------------|
| 6 | 高温高湿 Biased Humidity | 外观 无缺陷或异常 容值变化 C0G: $\pm 2\%$ 或 $\pm 1\text{pF}$ (以较大值为准) X7R/X7S: $\pm 15\%$ Q or D.F. 同初始规格值 I.R. 同初始规格值 | 安装方法 将电容器焊接在测试基板上 测试温度 $85 \pm 3^\circ\text{C}$ 测试湿度 80% to 85% R.H. 测试时间 1000 \pm 12 小时 测试电压 连接 100K Ω 电阻,施加 150% R.V. 额定电压 (不超过 630V) 充电/放电电流 最大 50mA 后处理 在室温下静置 24 \pm 2 小时, 然后测量 |
| 7 | 耐久测试 Operational Life | 外观 无缺陷或异常 容值变化 C0G: $\pm 2\%$ 或 $\pm 1\text{pF}$ (以较大值为准) X7R/X7S: $\pm 15\%$ Q or D.F. 同初始规格值 I.R. 同初始规格值 | 安装方法 将电容器焊接在测试基板上 测试温度 最大工作温度 $\pm 3^\circ\text{C}$ 测试时间 1000 \pm 12h 测试电压 请参考单颗规格书 充电/放电电流 最大 50mA 后处理: 在室温下静置 24 \pm 2 小时, 然后测量 |
| 8 | 外观 Appearance | 无缺陷或异常 | 目视 (显微镜) 检查 |
| 9 | 尺寸 Dimension | 以尺寸表示 | 使用尺寸测量仪 |
| 10 | 耐溶性 Resistance to Solvents | 外观 无缺陷或异常 容值变化 同初始规格值 Q or D.F. 同初始规格值 I.R. 同初始规格值 | 根据 MIL-STD-202 Method 215 |
| 11 | 机械冲击 Mechanical Shock | 外观 无缺陷或异常 容值变化 同初始规格值 Q or D.F. 同初始规格值 I.R. 同初始规格值 | 安装方法 将电容焊接在测试基板上 波形 半正弦 峰值 1500g 占用时间 0.5ms 速度变化 4.7m/s 冲击方向和时间 每个方向应沿试件的 3 个相互垂直的轴施加 3 次冲击(18 次冲击) |

| No | 测试项目 | 测试规格 | 测试方法(参考标准: AEC-Q200-Rev E) |
|----|--------------------------------------|-------------------------------------------------------------|--------------------------------------------------------------------------------------------------------------------------------------------------------------------------------------------------------------------------------------------------------------------------------------------------------------------------------------------------------------------------------------------------------------------------------------------------------------------------------------------------------------------------------------------------------------------------------------------------------------------------------------------------------------------------------------------------------------------------------------------------------------------------------------------------------|
| 12 | 机械振动 Mechanical Vibration | 外观 无缺陷或异常 容值变化 同初始规格值 Q or D.F. 同初始规格值 I.R. 同初始规格值 | 安装方法 将电容器焊接在测试基板上 振动种类 A 10Hz ~ 2000Hz ~ 10Hz 振动时间 20 分钟 总振幅 1.5mm 振动方向和时间 每 3 个互相垂直的方向要做 12 个项目(共 36 次) |
| 13 | 耐焊接热 Resistance to Soldering Heat | 外观 无缺陷或异常 容值变化 同初始规格值 Q or D.F. 同初始规格值 I.R. 同初始规格值 | 测试方法 焊锡浴法 焊料种类 Sn-3.0Ag-0.5Cu(Lead Free Solder) 测试温度 260+/-5°C 测试时间 10+/-1s 后处理 在室温下静置 24+/-2 小时, 然后测量 |
| 14 | 静电测试 (ESD) | 外观 无缺陷或异常 容值变化 同初始规格值 Q or D.F. 同初始规格值 I.R. 同初始规格值 | <p>根据 AEC-Q200-002</p> <pre> graph TD A[6 kV DC] -- FAIL --> B[2 kV DC] A -- PASS --> C[12 kV AD] B -- FAIL --> D[1 kV DC] B -- PASS --> E[4 kV DC] C -- FAIL --> F[8 kV DC] C -- PASS --> G[16 kV AD] D -- FAIL --> H[500 V DC] D -- PASS --> I[1 kV DC] E -- FAIL --> J[2 kV DC] E -- PASS --> K[4 kV DC] F -- FAIL --> L[6 kV DC] F -- PASS --> M[8 kV DC] G -- FAIL --> N[12 kV AD] G -- PASS --> O[25 kV AD] H -- FAIL --> P[<500 V DC] H -- PASS --> Q[500 V DC] N -- FAIL --> R[16 kV AD] N -- PASS --> S[25 kV AD] O -- FAIL --> R O -- PASS --> S </pre> <p>注:按静电测试时所承受的最高静电电压等级进行分类。 无源元件 HBM 防静电测试流程图 (DC =直接接触放电, AD =空气放电)</p> |
| 15 | 可焊性 Solderability (a) | 95%的端子应连续均匀焊接 | 前处理 在 155°C 下热处理 4 小时 焊剂 Solution of rosin ethanol 25(mass)% 焊料种类 Sn-3.0Ag-0.5Cu(Lead Free Solder) 焊接温度 245+/-5 °C 浸泡时间 5+0/-0.5s 浸没率和再现率 25+/-5mm/s |

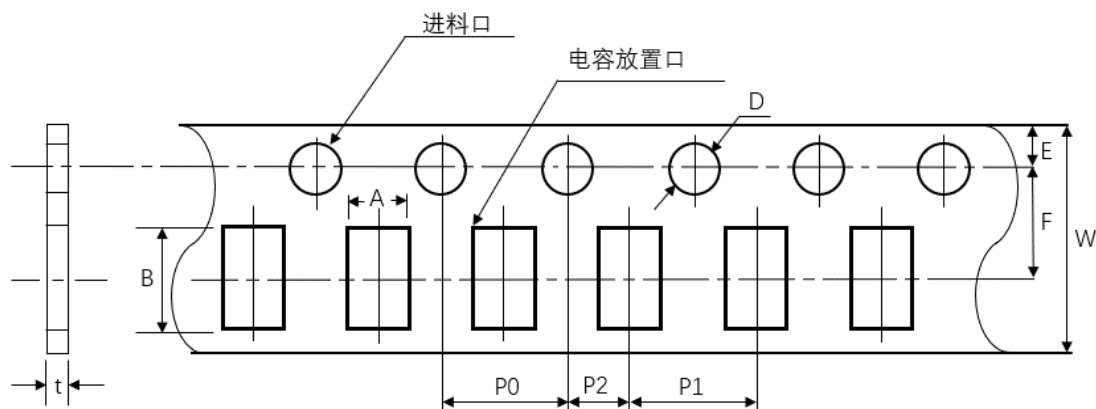
| No | 测试项目 | 测试规格 | 测试方法(参考标准: AEC-Q200-Rev E) | | | | | | | | | | | | | | | | | | | | | | | | | | | | |
|----------------|-----------------------------------------------------------------------------------------------------------------------------------------------------------------------------------------------------------------------------------------------------------------------------------------------------------------------------------------------------------------------------------------------|------------|------------------------------------------------------------------------------------------------------------------------------------------------------------------------------------------------------------------------------------------------------------------------------------------------------------------------------------------------------------------------------------------------------------------------------------------------------------------------------------------------------------------------------------------------|--------------|------------|----------------|-------------|----------------|-------------|-----------|------------|-------------|----------|------------|-------------|----------|---------|--------|------------|--------------|--------|------------|-------------|------|-----|-----|-----|------|-----|-----|-----|
| 16 | 电气特性 Electrical Characterization | 容值 D.F. | <p>在规定公差内 请参考单颗规格书</p> <p>测试温度 25°C</p> <table border="1"> <tr> <th>材质</th> <th>容值</th> <th>频率</th> <th>电压</th> </tr> <tr> <td rowspan="2">Class I</td> <td rowspan="2">COG</td> <td>C≤1000pF</td> <td>1.0±0.1MHz</td> <td>0.5-5.0Vrms</td> </tr> <tr> <td>C>1000pF</td> <td>1.0±0.1KHz</td> <td>1.0±0.2Vrms</td> </tr> <tr> <td rowspan="2">Class II</td> <td rowspan="2">X7R/X7S</td> <td>C>10uF</td> <td>120Hz±24Hz</td> <td>0.5V±0.1Vrms</td> </tr> <tr> <td>C≤10uF</td> <td>1.0±0.1KHz</td> <td>1.0±0.2Vrms</td> </tr> </table> | 材质 | 容值 | 频率 | 电压 | Class I | COG | C≤1000pF | 1.0±0.1MHz | 0.5-5.0Vrms | C>1000pF | 1.0±0.1KHz | 1.0±0.2Vrms | Class II | X7R/X7S | C>10uF | 120Hz±24Hz | 0.5V±0.1Vrms | C≤10uF | 1.0±0.1KHz | 1.0±0.2Vrms | | | | | | | | |
| | | 材质 | 容值 | 频率 | 电压 | | | | | | | | | | | | | | | | | | | | | | | | | | |
| | | Class I | COG | C≤1000pF | 1.0±0.1MHz | 0.5-5.0Vrms | | | | | | | | | | | | | | | | | | | | | | | | | |
| C>1000pF | 1.0±0.1KHz | | | 1.0±0.2Vrms | | | | | | | | | | | | | | | | | | | | | | | | | | | |
| Class II | X7R/X7S | C>10uF | 120Hz±24Hz | 0.5V±0.1Vrms | | | | | | | | | | | | | | | | | | | | | | | | | | | |
| | | C≤10uF | 1.0±0.1KHz | 1.0±0.2Vrms | | | | | | | | | | | | | | | | | | | | | | | | | | | |
| I.R. | <p>请参考单颗规格书</p> <p>测试温度 25°C</p> <p>测试电压 额定电压</p> <p>充电时间 2 分钟</p> <p>充电/放电电流 最大 50mA</p> | | | | | | | | | | | | | | | | | | | | | | | | | | | | | | |
| 耐压 | <p>承受住测试电压, 无缺陷或异常</p> <table border="1"> <tr> <th>额定电压(R.V.)</th> <th>测试电压</th> </tr> <tr> <td>R.V.≤100V</td> <td>250% RV</td> </tr> <tr> <td>100V<R.V.≤200V</td> <td>150% RV+100</td> </tr> <tr> <td>200V<R.V.≤500V</td> <td>130% RV+100</td> </tr> <tr> <td>R.V.>500V</td> <td>130% RV</td> </tr> <tr> <td>R.V.≥1000V</td> <td>120% RV</td> </tr> </table> <p>充电/放电电流 最大 50mA</p> | 额定电压(R.V.) | 测试电压 | R.V.≤100V | 250% RV | 100V<R.V.≤200V | 150% RV+100 | 200V<R.V.≤500V | 130% RV+100 | R.V.>500V | 130% RV | R.V.≥1000V | 120% RV | | | | | | | | | | | | | | | | | | |
| 额定电压(R.V.) | 测试电压 | | | | | | | | | | | | | | | | | | | | | | | | | | | | | | |
| R.V.≤100V | 250% RV | | | | | | | | | | | | | | | | | | | | | | | | | | | | | | |
| 100V<R.V.≤200V | 150% RV+100 | | | | | | | | | | | | | | | | | | | | | | | | | | | | | | |
| 200V<R.V.≤500V | 130% RV+100 | | | | | | | | | | | | | | | | | | | | | | | | | | | | | | |
| R.V.>500V | 130% RV | | | | | | | | | | | | | | | | | | | | | | | | | | | | | | |
| R.V.≥1000V | 120% RV | | | | | | | | | | | | | | | | | | | | | | | | | | | | | | |
| 17 | 弯板测试 Board Flex | 外观 | 无缺陷或异常 | | | | | | | | | | | | | | | | | | | | | | | | | | | | |
| | | 容值变化 | COG: ±1%或±0.5pF(以较大值为准) X7R/X7S: ±10% | | | | | | | | | | | | | | | | | | | | | | | | | | | | |
| | | Q or D.F. | 同初始规格值 | | | | | | | | | | | | | | | | | | | | | | | | | | | | |
| | | I.R. | 同初始规格值 | | | | | | | | | | | | | | | | | | | | | | | | | | | | |
| | | 安装方法 | 将电容器焊接在测试基板上 | | | | | | | | | | | | | | | | | | | | | | | | | | | | |
| | | 测试方法 | 以 1mm/s 的速度施加力使其弯曲, 夹具半径 340 毫米 | | | | | | | | | | | | | | | | | | | | | | | | | | | | |
| | | 弯曲幅度 | COG:3mm X7R/X7S:2mm | | | | | | | | | | | | | | | | | | | | | | | | | | | | |
| | | 持续时间 | 60s | | | | | | | | | | | | | | | | | | | | | | | | | | | | |
| | | | <table border="1"> <thead> <tr> <th>尺寸</th> <th>a</th> <th>b</th> <th>c</th> </tr> </thead> <tbody> <tr> <td>0201</td> <td>0.3</td> <td>0.9</td> <td>0.3</td> </tr> <tr> <td>0402</td> <td>0.5</td> <td>1.5</td> <td>0.6</td> </tr> <tr> <td>0603</td> <td>0.6</td> <td>2.2</td> <td>0.9</td> </tr> <tr> <td>0805</td> <td>0.8</td> <td>3.0</td> <td>1.3</td> </tr> <tr> <td>1206</td> <td>2.0</td> <td>4.4</td> <td>1.7</td> </tr> <tr> <td>1210</td> <td>2.0</td> <td>4.4</td> <td>2.6</td> </tr> </tbody> </table> <p>单位: mm</p> | 尺寸 | a | b | c | 0201 | 0.3 | 0.9 | 0.3 | 0402 | 0.5 | 1.5 | 0.6 | 0603 | 0.6 | 2.2 | 0.9 | 0805 | 0.8 | 3.0 | 1.3 | 1206 | 2.0 | 4.4 | 1.7 | 1210 | 2.0 | 4.4 | 2.6 |
| | | | | 尺寸 | a | b | c | | | | | | | | | | | | | | | | | | | | | | | | |
| 0201 | 0.3 | 0.9 | 0.3 | | | | | | | | | | | | | | | | | | | | | | | | | | | | |
| 0402 | 0.5 | 1.5 | 0.6 | | | | | | | | | | | | | | | | | | | | | | | | | | | | |
| 0603 | 0.6 | 2.2 | 0.9 | | | | | | | | | | | | | | | | | | | | | | | | | | | | |
| 0805 | 0.8 | 3.0 | 1.3 | | | | | | | | | | | | | | | | | | | | | | | | | | | | |
| 1206 | 2.0 | 4.4 | 1.7 | | | | | | | | | | | | | | | | | | | | | | | | | | | | |
| 1210 | 2.0 | 4.4 | 2.6 | | | | | | | | | | | | | | | | | | | | | | | | | | | | |
| 18 | 推力测试 Terminal Strength | 外观 | 无缺陷或异常 | | | | | | | | | | | | | | | | | | | | | | | | | | | | |
| | | 容值变化 | 同初始规格值 | | | | | | | | | | | | | | | | | | | | | | | | | | | | |
| | | Q or D.F. | 同初始规格值 | | | | | | | | | | | | | | | | | | | | | | | | | | | | |
| | | I.R. | 同初始规格值 | | | | | | | | | | | | | | | | | | | | | | | | | | | | |
| | | 安装方法 | 将电容器焊接在测试基板上 | | | | | | | | | | | | | | | | | | | | | | | | | | | | |
| | | 作用力 | <p>持续施加 17.7N 的力 (1.8Kg)</p> <p>*0402 施加 2N 的力</p> <p>*0201 施加 1N 的力</p> <p>注: 逐渐施加力, 以免对测部件施加冲击</p> | | | | | | | | | | | | | | | | | | | | | | | | | | | | |

| No | 测试项目 | 测试规格 | 持续时间 60+1s 测试方法(参考标准: AEC-Q200-Rev E) | | | | | | | | | | | | |
|----|----------------------------------------------------|----------------------------------------------------------------------------------------------------------------------|------------------------------------------------------------------------------------------------------------------------------------------------------------------------------------------------------------------------------------------------------------------------------------------------------------------------------------------------------------------------------------------------------------------------------------------------------------------|----|----|---|------------|---|--------------|----|------------|---|--------------|---|------------|
| 19 | 负载测试 Beam Load Test | <p>承受值应超过以下值</p> <p>产品 L 尺寸 ≤ 2.5mm 产品 T 厚度 > 0.5mm: 20N</p> <p>产品 L 尺寸 ≥ 3.2mm 产品 T 厚度 ≥ 1.25mm: 54N</p> | <p>压力载荷提供的速度 0.1mm/s</p> <p>位置关系图: [产品 L 尺寸 ≤ 2.5mm] [产品 L 尺寸 ≥ 3.2mm]</p> <p style="text-align: center;">Fig. d</p> | | | | | | | | | | | | |
| 20 | 温度特性 Temperature Characteristics of Capacitance | <p>电容变化 温度系数的标称数值显示在额定值中。而电容在参考温度下的变化如表 A 所示。</p> <p>容值变化 C0G: ± 30ppm /°C X7R/X7S: ± 15%</p> | <p>容值变化应在每个指定的温度阶段测量 5 分钟后。</p> <p>电容值作为参考值是在 “*” 标记的步进值。</p> <p>容值变化 容值变化的计算方法是将最大值和最小值的差值相除</p> <p>测试电压 小于 1.0Vrms</p> <p>温度步骤 (A)</p> <table border="1"> <thead> <tr> <th>步骤</th> <th>温度</th> </tr> </thead> <tbody> <tr> <td>1</td> <td>参考温度 +/- 2</td> </tr> <tr> <td>2</td> <td>最小工作温度 +/- 3</td> </tr> <tr> <td>3*</td> <td>参考温度 +/- 2</td> </tr> <tr> <td>4</td> <td>最大工作温度 +/- 3</td> </tr> <tr> <td>5</td> <td>参考温度 +/- 2</td> </tr> </tbody> </table> | 步骤 | 温度 | 1 | 参考温度 +/- 2 | 2 | 最小工作温度 +/- 3 | 3* | 参考温度 +/- 2 | 4 | 最大工作温度 +/- 3 | 5 | 参考温度 +/- 2 |
| 步骤 | 温度 | | | | | | | | | | | | | | |
| 1 | 参考温度 +/- 2 | | | | | | | | | | | | | | |
| 2 | 最小工作温度 +/- 3 | | | | | | | | | | | | | | |
| 3* | 参考温度 +/- 2 | | | | | | | | | | | | | | |
| 4 | 最大工作温度 +/- 3 | | | | | | | | | | | | | | |
| 5 | 参考温度 +/- 2 | | | | | | | | | | | | | | |

产品包装

载带卷盘包装是目前最常见的包装方式，一个直径为 180mm (7") 的卷轴可包含 1000~20000 个电容,也可按照客户的要求进行卷盘包装。

1. 纸带尺寸

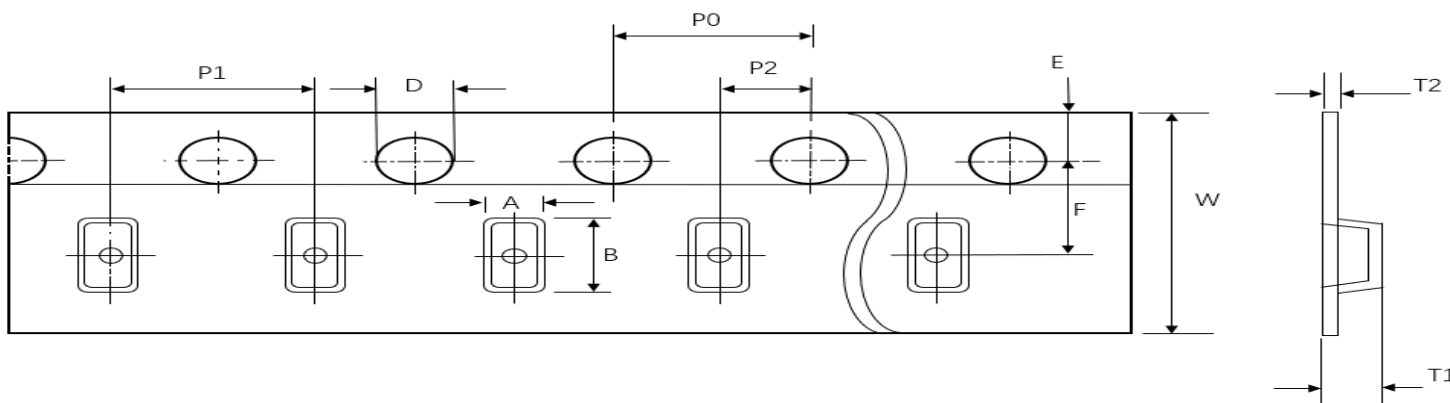


| | 01005 (0402) | 0201 (0603) | 0402 (1005) | 0603 (1608) | 0805 (2012) | 1206 (3216) |
|----|-------------------------|------------------------|------------------------|------------------------|------------------------|------------------------|
| P1 | 2.00±0.05(1.0 ±0.05) | | | 4.00±0.10 | | |
| P0 | 4.00±0.10 | | | 4.00±0.10 | | |
| P2 | 2.00±0.05 | | | 2.00±0.05 | | |
| A | 0.25±0.02 | 0.38±0.03 | 0.62±0.05 | 1.00±0.01 | 1.55±0.10 | 2.05±0.10 |
| B | 0.46±0.02 | 0.68±0.03 | 1.12±0.05 | 1.90±0.10 | 2.30±0.10 | 3.60±0.10 |
| W | 8.00±0.30 | | | 8.00±0.30 | | |
| E | 1.75±0.10 | | | 1.75±0.10 | | |
| F | 3.50±0.05 | | | 3.50±0.05 | | |



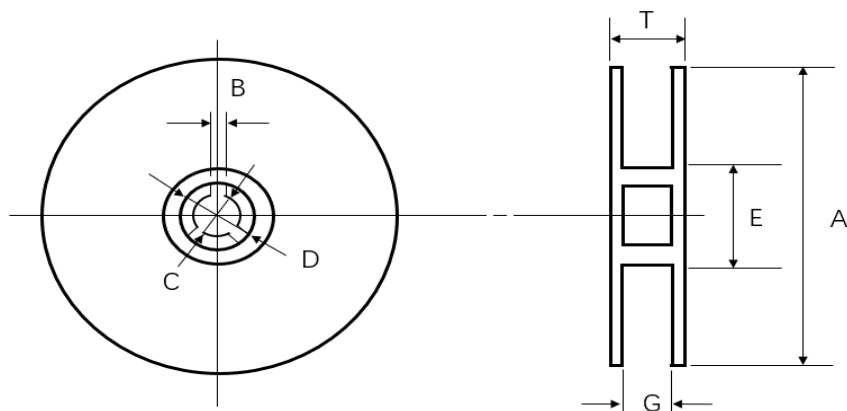
| | | | | |
|---|---------------------------|----------------|----------------|------------------------|
| D | $\varphi 1.50+0.10/-0.03$ | | | $\varphi 1.50+0.10/-0$ |
| t | 0.25 ± 0.02 | 0.35 ± 0.03 | 0.60 ± 0.05 | 1.1Below |

2. 塑料袋尺寸



| | 0805 (2012) | 1206 (3216) | 1210 (3225) | 1808 (4520) | 1812 (4532) | 2220 (5750) |
|----|------------------------|------------------------|------------------------|------------------------|------------------------|------------------------|
| P0 | 4.00±0.10 | 4.00±0.10 | 4.00±0.10 | 4.00±0.10 | 4.00±0.10 | 4.00±0.10 |
| P1 | 4.00±0.10 | 4.00±0.10 | 4.00±0.10 | 4.00±0.10 | 8.00±0.10 | 8.00±0.10 |
| P2 | 2.00±0.05 | 2.00±0.05 | 2.00±0.05 | 2.00±0.05 | 2.00±0.05 | 2.00±0.05 |
| A | < 1.80 | < 2.50 | < 3.20 | < 2.50 | < 3.90 | < 6.80 |
| B | < 2.70 | < 4.00 | < 4.00 | < 5.30 | < 5.30 | < 6.50 |
| W | 8.00±0.20 | 8.00±0.20 | 8.00±0.20 | 12.00±0.20 | 12.00±0.20 | 12.00±0.20 |
| E | 1.75±0.10 | 1.75±0.10 | 1.75±0.10 | 1.75±0.10 | 1.75±0.10 | 1.75±0.10 |
| F | 3.5±0.05 | 3.5±0.05/5.50±0.05 | 3.5±0.05/5.50±0.05 | 5.50±0.05 | 5.50±0.05 | 5.50±0.05 |
| D | 1.5 (+0.1/-0.0) | 1.5 (+0.1/-0.0) | 1.5 (+0.1/-0.0) | 1.5 (+0.1/-0.0) | 1.5 (+0.1/-0.0) | 1.5 (+0.1/-0.0) |
| T1 | 2.5 max. | 2.5 max. | 3.5 max. | 2.5 max. | 3.0 max. | 3.1 max. |
| T2 | 0.23±0.05 | 0.23±0.05/0.95±0.05 | 0.23±0.05 | 0.30±0.1 | 0.30±0.1 | 0.30±0.1 |

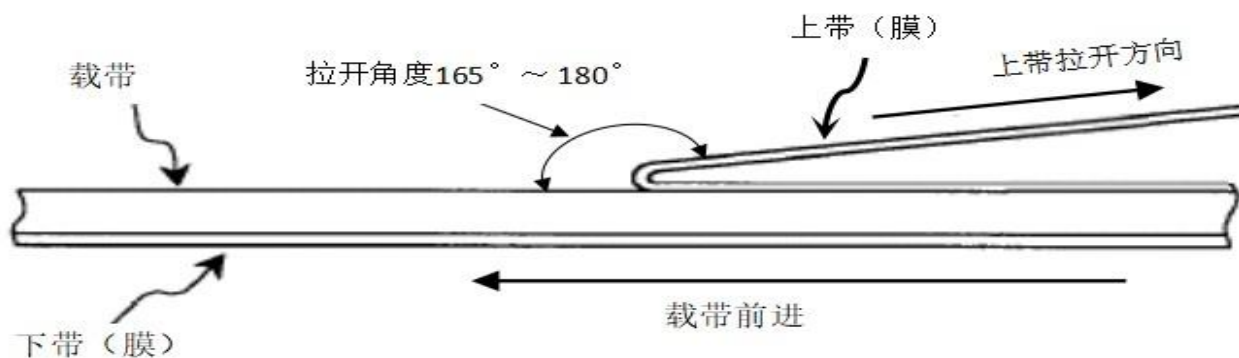
3. 圆盘尺寸



| 圆盘尺寸 | A (mm) | B (mm) | C (mm) | D (mm) | E (mm) | G (mm) | T (mm) |
|--------|--------------------|---------------|-------------------|-------------------|---------------|--------------|--------------|
| 7"Reel | $\Phi 178 \pm 2.0$ | 2.0 ± 0.5 | $\Phi 13 \pm 1.0$ | $\Phi 21 \pm 0.8$ | $\Phi 50$ 或更大 | 10 ± 1.0 | 13 ± 1.0 |

4. 卷装带使用说明

成品在使用时，上带（膜）以 $300 \pm 10 \text{ mm/min}$ 的速度， $165^\circ \sim 180^\circ$ 的角度(如下图示)，剥离强度在 $0.1\text{N} \sim 0.7\text{N}$ ($10\text{g.f} \leq \text{剥离力} \leq 70\text{g.f}$)。



使用注意事项

多层片式瓷介电容器(MLCC)在超出本承认书或相关说明书中所述使用频率的恶劣工作环境,或外界机械力超压作用下,电容有可能会短路、开路,或者有可能会冒烟、燃烧甚至爆炸,所以在使用的时候,首先应考虑按本承认书的有关说明来进行,如有不明之处,请联系我们技术部、品管部或生产部。

1. 焊接时焊料的用量

A. 焊料过多这样会因电容端头压力过大而可能引起电容受损。



B. 焊料太少固定力量不足, 可能会引起电容芯片与线路接触不良。



2. 推荐焊料用量:

A. 回流焊接的最佳焊料用量



B. 波峰焊接的最佳焊料用量

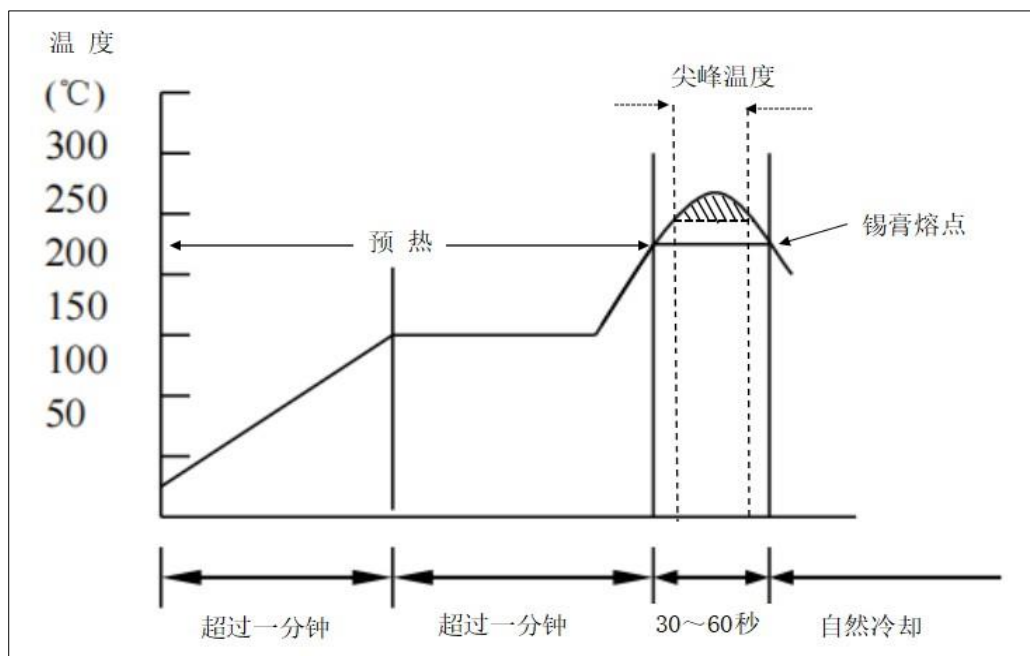


C. 使用烙铁返修时的最佳焊料用量



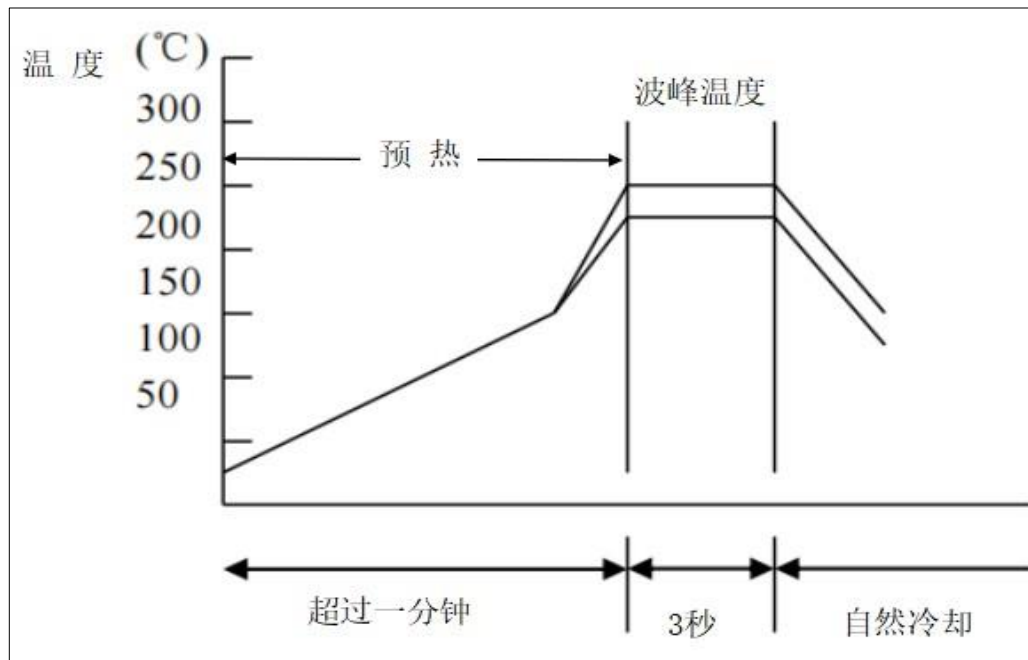
3.推荐焊接温度曲线图:

| 焊接模式 | ≤0402 | 0603 | 0805 | 1206 | ≥1210 |
|---------|-------|----------|----------|----------|-------|
| 回流焊接 | 所有规格 | > 1.0 μF | > 2.2 μF | > 4.7 μF | 所有规格 |
| 回流/波峰焊接 | | ≤ 1.0 μF | ≤ 2.2 μF | ≤ 4.7 μF | |



| 焊锡类型 | Pb-Sn 焊接 | 无铅焊接 |
|------|---------------|---------------|
| 尖峰温度 | 230°C ~ 250°C | 240°C ~ 260°C |
| 尖峰时间 | 3s ~ 10s | 3s ~ 10s |

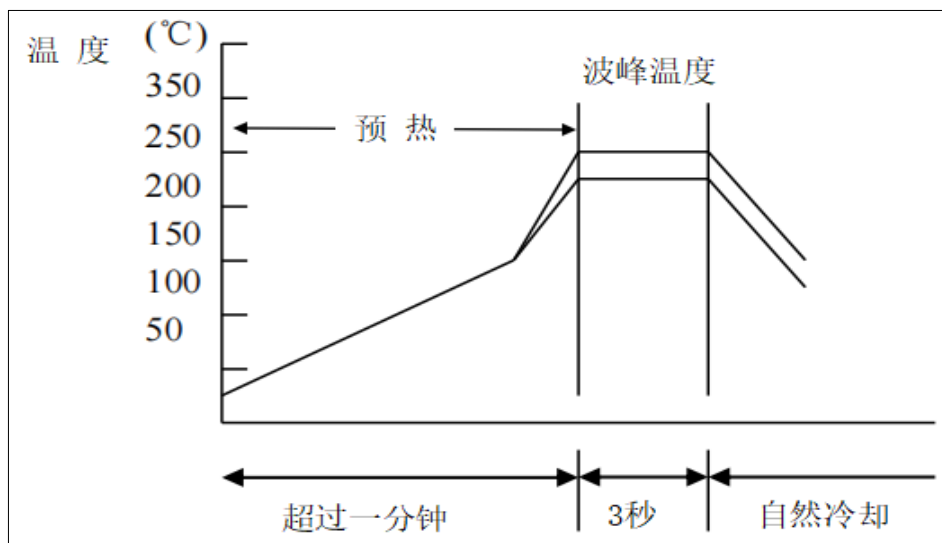
波峰焊接



| 焊锡类型 | Pb-Sn 焊接 | 无铅焊接 |
|------|---------------|---------------|
| 尖峰温度 | 230°C ~ 260°C | 240°C ~ 270°C |
| 尖峰时间 | 3s 内 | 3s 内 |

手工焊接

手工焊接很容易因为电容局部受热不均而引起瓷体微裂或局部爆裂现象。因此,使用电烙铁手工焊接时应仔细操作,并对电烙铁的尖端的选择和尖端温度控制应多加小心.



| 预热 | 烙铁头温度 | 烙铁功率 | 烙铁头直径 | 焊接时间 | 锡膏量 | 注意事项 |
|-----------------------------------|----------------------------|-------------------|--------|------------------|-----------------|--------------|
| $\Delta \leq 130^{\circ}\text{C}$ | $\leq 350^{\circ}\text{C}$ | $\leq 20\text{W}$ | 建议 1mm | $\leq 3\text{s}$ | $\leq 1/2$ 电容高度 | 烙铁头勿直接接触陶瓷本体 |

| 版本 | 修订日期 | 修订内容叙述 |
|----------|------------|-----------------------------------------------|
| CAI-A 01 | 2023/2/25 | 初始发行 |
| CAI-A 02 | 2023/6/25 | 1. 更新容值范围图例 2. 更新包装数量 3. 更新“特性”内容 |
| CAI-A 03 | 2023/12/28 | 1. 更新测试规格及测试标准[AEC-Q200-Rev E] 2. 更新产品容值范围 |

X-ON Electronics

Largest Supplier of Electrical and Electronic Components

Click to view similar products for [Multilayer Ceramic Capacitors MLCC - SMD/SMT](#) category:

Click to view products by [HRE](#) manufacturer:

Other Similar products are found below :

[M39014/02-1218V](#) [M39014/02-1225V](#) [M39014/22-0631](#) [D55342E07B523DR-T/R](#) [NCA1206X7R103K50TRPF](#) [NCA1206X7R104K16TRPF](#)
[NIN-FC2R7JTRF](#) [NMC0402NPO220J50TRPF](#) [NMC0402X5R105K6.3TRPF](#) [NMC0402X5R224K6.3TRPF](#) [NMC0402X7R103J25TRPF](#)
[NMC0402X7R392K50TRPF](#) [NMC0603NPO201J50TRPF](#) [NMC0603X7R333K16TRPF](#) [NMC0805NPO820J50TRPF](#)
[NMC0805X7R224K16TRPLPF](#) [NMC1206X7R102K50TRPF](#) [NMC1206X7R106K10TRPLPF](#) [NMC1206X7R475K10TRPLPF](#)
[C1608C0G2A221J](#) [C1608X7R1E334K](#) [C2012C0G2A472J](#) [2220J2K00562KXT](#) [CDR33BX104AKUR](#) [CDR33BX683AKUS](#)
[CGA3E1X7R1C684K](#) [CL10C0R8BB8ANNC](#) [C1005X5R0G225M](#) [C2012X7R2E223K](#) [C3216C0G2J272J](#) [D55342E07B35E7R-T/R](#)
[NMC0402X7R562J25TRPF](#) [NMC0603NPO102J25TRPF](#) [NMC1206X7R332K50TRPF](#) [726632-1](#) [CGA6M3X7R1H225K](#)
[CGA5L2X7R2A105K](#) [CGA3E2X8R1H223K](#) [CDR33BX823AKUR\M500](#) [CDR35BX474AKUR\M500](#) [CDR35BX104BKUR\M500](#) [69995D](#)
[NMC0201X5R473K6.3TRPF](#) [NMC0201X7R221K25TRPF](#) [NMC0402X5R105K10TRPF](#) [NMC0402X5R224K10TRPF](#)
[NMC0603X7R104J25TRPF](#) [NMC0603X7R223K25TRPF](#) [NMC0805NPO100J50TRPF](#) [NMC0805X7R104M50TRPF](#)