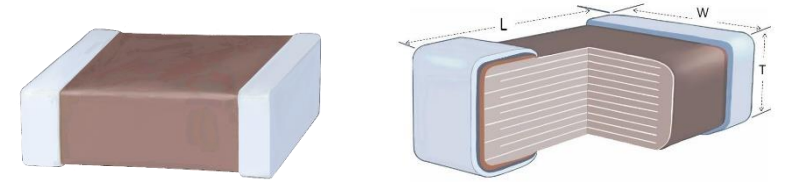


Multilayer Ceramic Chip Capacitors

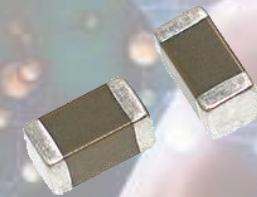
江苏芯声微电子科技有限公司

Jiangsu Holy Ram Electronics
Technology Limited



CGA 系列 (移动装置&一般消费装置)

材质	X7R	X7S	X6S	X5R
温度范围	-55°C--125°C	-55°C--125°C	-55°C--105°C	-55°C--85°C
容值变化率	±15%	±22%	±22%	±15%



使用注意事项

在使用本产品前，请务必随附采购规格书。

安全注意事项

使用本产品时，请注意安全事项。

应用限制

在使用我们的产品之前，请与我们联系以下所列的应用，特别要求高的可靠性，以防止可能直接对第三方的生命，身体或财产造成损害的缺陷。

- ①飞机设备
- ②航空航天设备
- ③海底设备
- ④电厂控制设备
- ⑤医疗设备
- ⑥交通设备(车辆、火车、船舶等)
- ⑦交通信号设备
- ⑧防灾/预防犯罪设备
- ⑨数据处理设备
- ⑩复杂度和/或可靠性要求与上述应用类似的应用。

运输与储存方法

1.运输

包装的产品适应现代交通工具运输，在运输过程中要防止雨淋和酸碱腐蚀，不得重力抛掷和猛力挤压。

2.储存：

确保产品可焊性良好的贮存期限为：自生产之日保存期为一年，产品使用之前请勿拆开编带(在包装好已交付的情况下)，编带拆开，产品应在三个月内使用。

储存温度: 0°C~35°C

储存相对湿度: < 70%

特性

- 符合 IEC60384 标准
- 通过无铅认证
- 无卤素
- 无极性

应用

- 一般消费电子
- 移动设备
- 电脑, 平板电脑

产品结构图



序号	名称
1	介电陶瓷
2	内电极 (镍)
3	外电极 (铜)
4	镍层
5	锡层

产品型号命名规则

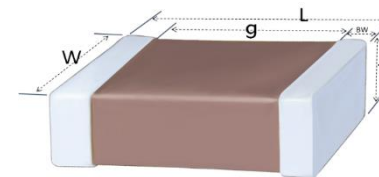
EX: C GA 0402 X7R 104 K 500 G T
 (1) (2) (3) (4) (5) (6) (7) (8) (9)

(1)	C:MLCC			(5) 电容容值	容值 ≥ 10pF 的表示方式: First Two × 10 ^{third} 104 = 10 × 10 ⁴ = 100nF 123 = 12 × 10 ³ = 12nF 容值 < 10pF 的表示方式: R30 = 0.3pF, 1R0 = 1pF							
(2) 应用	GA:移动装置&一般消费装置				(6) 容值允差	J: ±5% K: ±10% M: ±20%						
(3) 产品尺寸 (L*W)	编码	英制 (inch)	公制 (mm)	(7) 额定电压 Vdc		2R5:2.5	4R0:4.0	6R3:6.3	100:10	160:16	250:25	
	00R4	008004	0201		350:35	500:50	630:63	800:80	101:100	201:200		
	01R5	01005	0402		251:250	401:400	451:450	501:500	631:630	102:1000		
	0201	0201	0603		202:2000	252:2500	302:3000	402:4000				
	0402	0402	1005		(8) 产品厚度 (mm)	A:0.10	B:0.13	C:0.18	D:0.20	E:0.30	F:0.45	
	0603	0603	1608			G:0.50	H:0.60	J:0.80	K:0.85	L:1.15	M:1.25	
	0805	0805	2012			N:1.60	P:1.90	Q:2.00	R:2.50			
	1206	1206	3216									
	1210	1210	3225									
1808	1808	4520										
1812	1812	4532										
(4) 温度特性	X5R X6S X7R X7S			(9) 包装方式	T:成品包装 (7" Reel)							

尺寸&包装规格

一般情况下使用 $\Phi 180\text{mm}$ (7") 的料盘进行包装。

每 5 盘封装为一盒，每 12 盒为一整箱。



规格	尺寸 (mm)				包装 (7")	
	Length	Width	Thickness	g	包装数量 (颗)	包装方式
01R5	0.40±0.02	0.20±0.02	0.20±0.02	0.13	20,000	纸带
0201	0.60±0.03	0.30±0.03	0.30±0.03	0.20	15,000	纸带
	0.60+0.10/-0.03	0.30+0.10/-0.03	0.30+0.10/-0.03			
0402	1.00±0.10	0.50±0.10	0.50±0.10	0.30	10,000	纸带
	1.00+0.20/-0.05	0.50+0.20/-0.05	0.50+0.20/-0.05			
0603	1.60±0.10	0.80±0.10	0.80±0.10	0.60	4,000	纸带
	1.60±0.20	0.80±0.20	0.80±0.20			
0805	2.00±0.10	1.25±0.10	0.60±0.10	0.70	4,000	纸带
			0.85±0.10			
	2.00±0.20	1.25±0.20	1.25±0.20			
1206	3.20±0.20	1.60±0.20	0.85±0.10	1.50	4,000	纸带
			1.25±0.20			
			1.60±0.20			
	3.20±0.30	1.60±0.30	1.60±0.30			
1210	3.20±0.30	2.50±0.20	1.60±0.20	1.50	2,000	塑胶带
			0.85±0.10			
			1.25±0.20			
			1.60±0.20			
			2.00±0.20			
	3.20±0.40	2.50±0.30	2.50±0.30			

电容范围

【X7R/X7S】 0201~0805

Size (inch)	Thick (code)	RV (vdc)	CGA Series - X7R/X7S						
			104	224	474	105	225	475	106
0201	0.30 (E)	6.3	■	■	■				
		10							
		16							
		25							
		50							
0402	0.50 (G)	6.3	■	■	■	■			
		10	■	■	■	■			
		16	■	■	■	■			
		25	■	■	■	■			
		50	■	■	■	■			
		100							
0603	0.80 (J)	6.3	■	■	■	■	■	■	
		10	■	■	■	■	■	■	
		16	■	■	■	■	■	■	
		25	■	■	■	■	■	■	
		50	■	■	■	■	■	■	
		100	■	■	■	■	■	■	
		250							
0805	0.85 (K)	10	■	■	■	■	■	■	
		16	■	■	■	■	■	■	
		25	■	■	■	■	■	■	
		50	■	■	■	■	■	■	
	1.25 (M)	100	■	■	■	■	■	■	
		250							
		500							
		1000							



【X7R/X7S】 1206

Size (inch)	Thick (code)	RV (vdc)	CGA Series - X7R/X7S								
			104	224	474	105	225	475	106	226	
1206	0.85 (K)	50	■								
		100	■								
		250	■								
		500									
		630									
		1000									
		2000									
		1.25 (M)	16			■	■	■			
	25				■	■	■				
	50				■	■	■				
	100		■	■	■	■	■				
	250		■								
	500										
	630										
	1000										
	2000										
	1.60 (N)	10									■
		16									■
		25									■
		35									■
		50					■	■	■	■	■
		100					■	■	■	■	■
		250			■						
		500	■								
630											

【X7R/X7S】 1210

Size (inch)	Thick (code)	RV (vdc)	CSA Series - X7R/X7S												
			104	224	474	105	225	475	106	226	476				
1210	1.25 (M)	50													
		250	■												
		500													
		630													
		1000													
		2000													
	1.60 (N)	16													
		25													
		50													
		100	■	■											
		500													
		630													
	2.00 (Q)	25													
		50													
		100													
		250		■	■										
		500													
		630													
	2.50 (R)	6.3													
		10													
16															
25															
50															
63															
100															

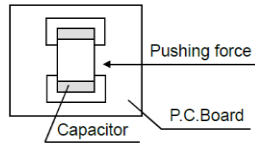
【X5R/X6S】 01005~1210

Size (inch)	Thick (code)	RV (vdc)	CGA Series - X5R/X6S									
			104	224	474	105	225	475	106	226	476	107
01005	0.20 (D)	6.3										
		10										
0201	0.30 (E)	6.3										
		10										
		16										
		25										
0402	0.50 (G)	6.3										
		10										
		16										
		25										
		35										
0603	0.80 (J)	6.3										
		10										
		16										
		25										
		35										
0805	1.25 (M)	6.3										
		10										
		16										
		25										
		35										
1206	1.60 (N)	6.3										
		10										
		16										
		25										
1210	2.50 (R)	6.3										
		10										
		16										
		25										
		35										
1210	2.50 (R)	50										
		63										

规格和测试方法

No	测试项目	测试规格	测试方法(参考标准:JIS C 5101, IEC60384)			
1	外观 Appearance	无缺陷或异常。	目视（显微镜）检查产品。			
2	尺寸 Dimension	符合规格。	使用千分尺检查设备的物理尺寸规范。			
3	耐电压 Voltage proof	承受住测试电压，无缺陷或异常。	材质	额定电压(RV)	应用电压	
			X7R/X7S	RV≤50V	150% RV	
				50V < RV≤250V	150% RV	
				250V < RV≤630V	150% RV	
				630V < RV≤1000V	120% RV	
			X5R/X6S	RV≤50V	150% RV	
				50V < RV≤250V	150% RV	
250V < RV≤630V	150% RV					
630V < RV≤1000V	120% RV					
应用时间	1 到 5 秒					
充电/放电电流	最大 50mA					
4	绝缘阻抗 Insulation Resistance(I.R.)	符合初始规格值	测试温度	25°C		
			测试点	在终端之间		
			测试电压	额定电压		
			充电时间	1 分钟		
			充电/放电电流	最大 50mA		
5	容值 Capacitance	在规定公差内。	测量温度	25°C		
			材质	容值	频率	电压
			X7R/X7S	C > 10uF	120Hz±24Hz	0.5V±0.1Vrms
C ≤ 10uF	1.0±0.1KHz	1.0±0.2Vrms				
6	品质因子/ 消散系数 Q or Dissipation Factor (D.F.)	符合初始规格值	X5R/X6S	C > 10uF	120Hz±24Hz	0.5V±0.1Vrms
				C ≤ 10uF	1.0±0.1KHz	1.0±0.2Vrms

规格和测试方法

No	测试项目	测试规格		测试方法(参考标准:JIS C 5101, IEC60384)													
7	温度特性 Temperature Characteristics of Capacitance	材质	容值变化	测量每个指定温度阶段的电容变化应在 5 分钟后。 在每个步骤达到热平衡后, 按下表所示步骤测量电容。 <table border="1"> <thead> <tr> <th>步骤</th> <th>温度</th> </tr> </thead> <tbody> <tr> <td>1</td> <td>参考温度: 25±2°C</td> </tr> <tr> <td>2</td> <td>最低操作温度: ±3°C</td> </tr> <tr> <td>3</td> <td>参考温度: 25±2°C</td> </tr> <tr> <td>4</td> <td>最高操作温度: ±2°C</td> </tr> <tr> <td>5</td> <td>参考温度: 25±2°C</td> </tr> </tbody> </table>		步骤	温度	1	参考温度: 25±2°C	2	最低操作温度: ±3°C	3	参考温度: 25±2°C	4	最高操作温度: ±2°C	5	参考温度: 25±2°C
		步骤	温度														
		1	参考温度: 25±2°C														
		2	最低操作温度: ±3°C														
		3	参考温度: 25±2°C														
4	最高操作温度: ±2°C																
5	参考温度: 25±2°C																
X7R	±15%																
X7S	±22%																
X5R	±15%																
X6S	±22%																
8	推力测试 Adhesive Strength of Termination	无终端脱落、陶瓷破损等不良现象。		安装方法	将电容器焊接在测试基板上												
				作用力	5N (0402:2.5N / 0201:1N)												
				作用时间	10±1 秒												
				应用方向	在试件中心沿 P.C.板水平方向逐渐施加推力。 												

规格和测试方法

No	测试项目	测试规格	测试方法(参考标准:JIS C 5101, IEC60384)			
9	板弯测试 Substrate Bending test	外观: 无缺陷或异常。	安装方法	在 P.C.板上回流焊电容, 并将其弯曲 1mm。		
		$\Delta C/C$ <通用系列> X7R/X7S/X5R: $\pm 10\%$ <高容系列> X7R/X7S/X5R: $\pm 12.5\%$				
10	可焊性 Solderability	95%的终端应均匀连续焊接。	焊料:Sn-3.0Ag-0.5Cu(无铅焊料)			
			助焊剂 :Isopropyl alcohol Rosin 25% solid solution.			
			焊锡温度 :245 \pm 5 $^{\circ}$ C			
			停留时间 :2 \pm 0.5s.			
			焊锡位置:直到两端都完全浸湿			
11	耐焊接热 Resistance to Soldering Heat	外观	外观无裂纹。			
		容值	材质	容值变化		
			X7R/X7S	符合初始规格值		
			X5R/X6S			
		品质因子/消散系数	符合初始规格值		测试时间	10 \pm 1s
		绝缘阻抗	符合初始规格值		预热温度	110 $^{\circ}$ C to 140 $^{\circ}$ C
		耐电压	无缺陷或异常。		预热时间	1 分钟
					后处理	非处理:在室温下静置 24 \pm 2 小时, 然后测量。
		预处理	热处理:在 150+0/-10 $^{\circ}$ C 下热处理 1 小时, 然后在室温下静置 24 \pm 2 小时, 然后测量。			
		测试方法	焊锡浴法			
		焊料种类	Sn-3.0Ag-0.5Cu(Lead Free Solder)			
		测试温度	260 \pm 5 $^{\circ}$ C			

规格和测试方法

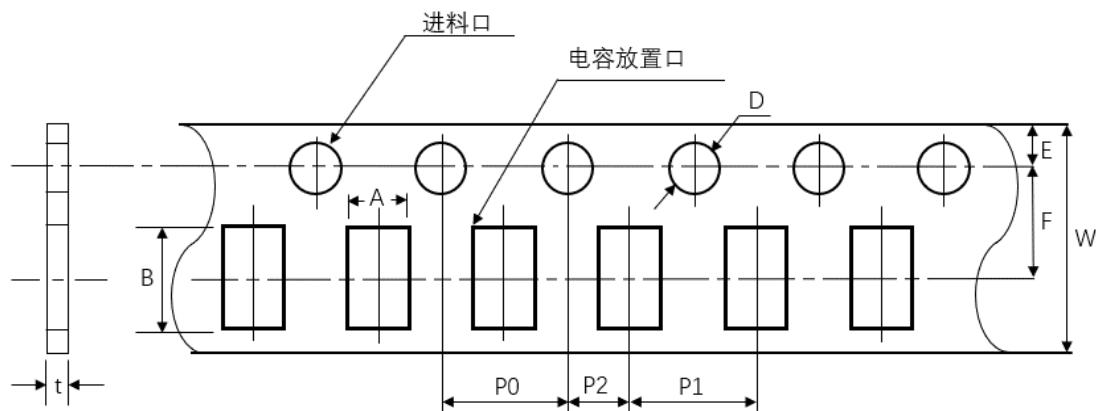
No	测试项目	测试规格		测试方法(参考标准:JIS C 5101, IEC60384)			
12	温度循环 Temperature Cycle	外观	无缺陷或异常。		安装方法	将电容器焊接在测试基板上	
					预处理	热处理:在 150+0/-10°C 下热处理 1 小时, 然后在室温下静置 24±2 小时, 然后测量。	
		容值	材质	容值变化	温度循环		5 个周期
			X7R/X7S	符合初始规格值	步骤	温度	时间
			X5R/X6S		1	最低温度.±3°C	30±3min
		品质因子/ 消散系数	符合初始规格值		2	室温	2~5min
					3	最高温度.±3°C	30±3min
		绝缘阻抗	符合初始规格值		4	室温	2~5min
后处理	非处理:在室温下静置 24±2 小时, 然后测量。						
13	恒温恒湿 (负 载) High Temperature High Humidity	外观	无缺陷或异常。		安装方法	在测试之前, 在附录 2 所示的 P.C.板上回流焊电容	
					预处理	热处理:在 150+0/-10°C 下热处理 1 小时, 然后在室温下静置 24±2 小时, 然后测量。	
		容值	符合初始规格值		测试温度	40±2°C	
					测试湿度	90%RH to 95%RH	
					测试时间	500±24 小时	
		品质因子/ 消散系数	符合初始规格值		测试电压	额定电压 (不超过 630V)	
					充电/放电电流	最大 50mA	
		绝缘阻抗	符合初始规格值		电压调节 “在测试温度和电压下对电容器进行电压处理 1 小时后”, 在测量前将电容器置于环境条件下 24±2 小时, 使用此测量值作为初始值。		

规格和测试方法

No	测试项目	测试规格		测试方法(参考标准:JIS C 5101, IEC60384)	
14	耐久测试 Life	外观	无缺陷或异常。	安装方法	将电容器焊接在测试基板上
		容值	符合初始规格值	预处理	热处理:在 150+0/-10°C 下热处理 1 小时, 然后在 室温下静置 24±2 小时, 然后测量。
				测试温度	最高工作温度 ±3°C
				测试时间	1000±12 小时
				测试电压 (life)	100% R.V.
		品质因子/ 消散系数	符合初始规格值	充电/放电电流	最大 50mA
				电压调节 “在测试温度和电压下对电容器进行电压处理 1 小时后”, 在测量前将电容器置于环境条件下 24±2 小时, 使用此测量值作为初始值。	
		绝缘阻抗	符合初始规格值		

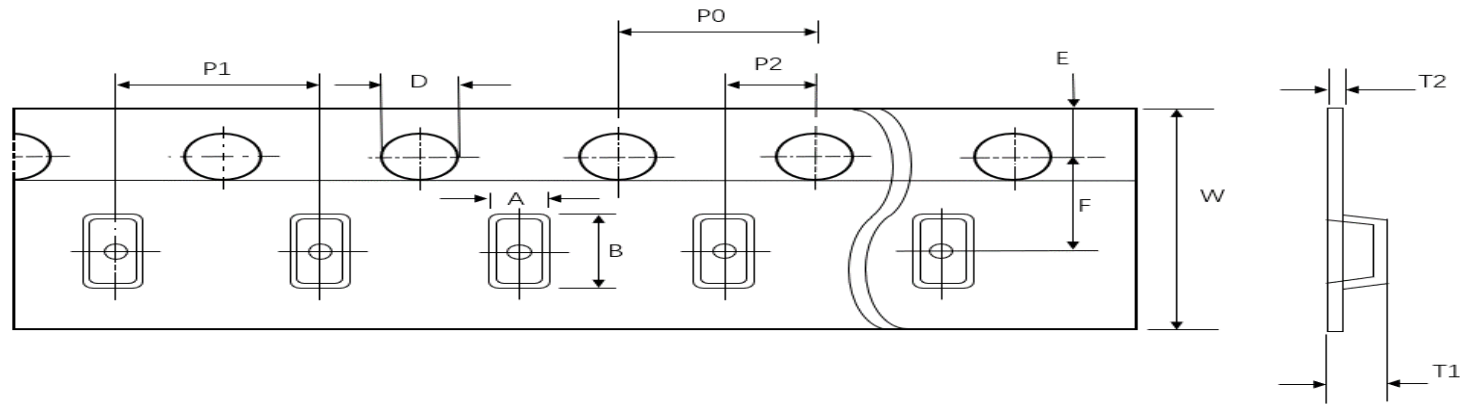
产品包装

1. 纸带尺寸



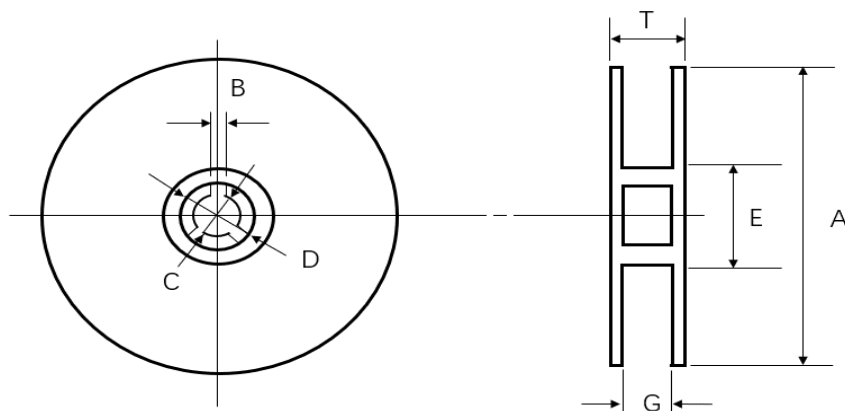
	01005 (0402)	0201 (0603)	0402 (1005)	0603 (1608)	0805 (2012)	1206 (3216)
P1	2.00±0.05(1.0 ±0.05)			4.00±0.10		
P0	4.00±0.10			4.00±0.10		
P2	2.00±0.05			2.00±0.05		
A	0.25±0.02	0.38±0.03	0.62±0.05	1.00±0.01	1.55±0.10	2.05±0.10
B	0.46±0.02	0.68±0.03	1.12±0.05	1.90±0.10	2.30±0.10	3.60±0.10
W	8.00±0.30			8.00±0.30		
E	1.75±0.10			1.75±0.10		
F	3.50±0.05			3.50±0.05		
D	φ1.50+0.10/-0.03			φ1.50+0.10/-0		
t	0.25±0.02	0.35±0.03	0.60±0.05	1.1Below		

2. 塑料袋尺寸



	0603 (1608)	0805 (2012)	1206 (3216)	1210 (3225)
P1	4±0.1	4±0.1	4±0.1	4±0.1
P0	4±0.1	4±0.1	4±0.1	4±0.1
P2	2±0.05	2±0.05	2±0.05	2±0.05
A	1.2±0.2	1.45±0.2	1.9±0.2	2.8±0.2
B	2.0±0.2	2.3±0.2	3.5±0.2	3.6±0.2
W	8±0.3	8±0.2	8±0.2	8±0.2
E	1.75±0.1	1.75±0.1	1.75±0.1	1.75±0.1
F	3.5±0.05	3.5±0.05	3.5±0.05	3.5±0.05
D	1.5 (+0.1/-0.0)	1.5 (+0.1/-0.0)	1.5 (+0.1/-0.0)	1.5 (+0.1/-0.0)
T1	1.4 max	2.5 max.	2.5 max.	2.5 max.
T2	0.25±0.1	0.305±0.1	0.30±0.1	0.30±0.1

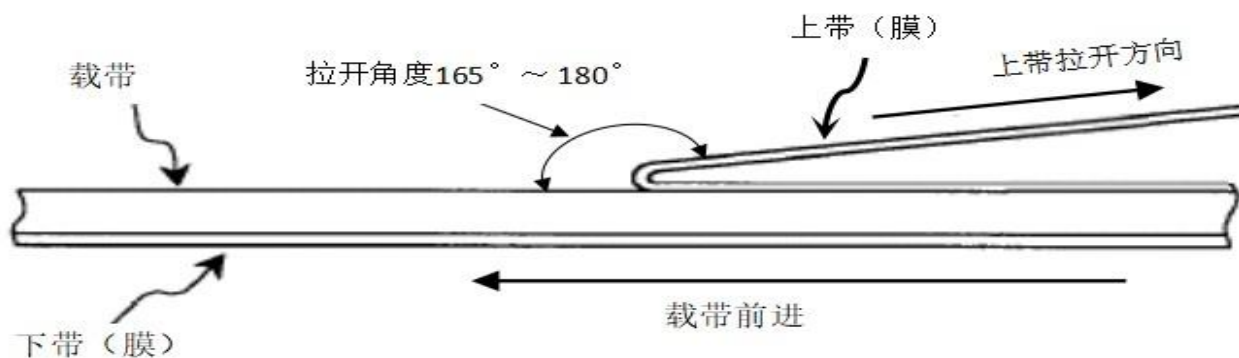
3. 圆盘尺寸



圆盘尺寸	A (mm)	B (mm)	C (mm)	D (mm)	E (mm)	G (mm)	T (mm)
7"Reel	$\Phi 178 \pm 2.0$	2.0 ± 0.5	$\Phi 13 \pm 1.0$	$\Phi 21 \pm 0.8$	$\Phi 50$ 或更大	10 ± 1.0	13 ± 1.0

4. 卷装带使用说明

成品在使用时，上带（膜）以 $300 \pm 10 \text{ mm/min}$ 的速度， $165^\circ \sim 180^\circ$ 的角度(如下图示)，剥离强度在 $0.1\text{N} \sim 0.7\text{N}$ ($10\text{g.f} \leq \text{剥离力} \leq 70\text{g.f}$)。



使用注意事项

多层片式瓷介电容器(MLCC)在超出本承认书或相关说明书中所述使用频率的恶劣工作环境,或外界机械力超压作用下,电容有可能会短路、开路,或者有可能会冒烟、燃烧甚至爆炸,所以在使用的時候,首先应考虑按本承认书的有关说明来进行,如有不明之处,请联系我们技术部、品管部或生产部。

1. 焊接时焊料的用量

A. 焊料过多这样会因电容端头压力过大而可能引起电容受损。



B. 焊料太少固定力量不足, 可能会引起电容芯片与线路接触不良。

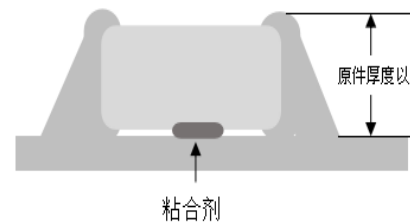


2. 推荐焊料用量:

A. 回流焊接的最佳焊料用量



B. 波峰焊接的最佳焊料用量



C. 使用烙铁返修时的最佳焊料用量



3.推荐焊接温度曲线图:

焊接模式	≤0402	0603	0805	1206	≥1210
回流焊接	所有规格	> 1.0 μF 105 以上容值	> 2.2 μF 225 以上容值	> 4.7 μF 475 以上容值	所有规格
回流/波峰焊接		≤ 1.0 μF 105 及以下容值	≤ 2.2 μF 225 及以下容值	≤ 4.7 μF 475 及以下容值	

回流焊接



焊锡类型	Pb-Sn 焊接	无铅焊接
尖峰温度	230°C ~ 250°C	240°C ~ 260°C
尖峰时间	3s ~ 10s	3s ~ 10s

波峰焊接



焊锡类型	Pb-Sn 焊接	无铅焊接
尖峰温度	230°C ~ 260°C	240°C ~ 270°C
尖峰时间	3s 内	3s 内

手工焊接

手工焊接很容易因为电容局部受热不均而引起瓷体微裂或局部爆裂现象。因此,使用电烙铁手工焊接时应仔细操作,并对电烙铁的尖端的选择和尖端温度控制应多加小心.



预热	烙铁头温度	烙铁功率	烙铁头直径	焊接时间	锡膏量	注意事项
$\Delta \leq 130^{\circ}\text{C}$	$\leq 350^{\circ}\text{C}$	$\leq 20\text{W}$	建议 1mm	$\leq 3\text{s}$	$\leq 1/2$ 电容高度	烙铁头勿直接接触陶瓷本体

版本	修订日期	修订内容叙述
CGA-G 01	2023/11/17	初始发行

X-ON Electronics

Largest Supplier of Electrical and Electronic Components

Click to view similar products for [Multilayer Ceramic Capacitors MLCC - SMD/SMT](#) category:

Click to view products by [HRE](#) manufacturer:

Other Similar products are found below :

[M39014/02-1218V](#) [M39014/02-1225V](#) [M39014/22-0631](#) [D55342E07B523DR-T/R](#) [NCA1206X7R103K50TRPF](#) [NCA1206X7R104K16TRPF](#)
[NIN-FC2R7JTRF](#) [NMC0402NPO220J50TRPF](#) [NMC0402X5R105K6.3TRPF](#) [NMC0402X5R224K6.3TRPF](#) [NMC0402X7R103J25TRPF](#)
[NMC0402X7R392K50TRPF](#) [NMC0603NPO201J50TRPF](#) [NMC0603X7R333K16TRPF](#) [NMC0805NPO820J50TRPF](#)
[NMC0805X7R224K16TRPLPF](#) [NMC1206X7R102K50TRPF](#) [NMC1206X7R106K10TRPLPF](#) [NMC1206X7R475K10TRPLPF](#)
[C1608C0G2A221J](#) [C1608X7R1E334K](#) [C2012C0G2A472J](#) [2220J2K00562KXT](#) [CDR33BX104AKUR](#) [CDR33BX683AKUS](#)
[CGA3E1X7R1C684K](#) [CL10C0R8BB8ANNC](#) [C1005X5R0G225M](#) [C2012X7R2E223K](#) [C3216C0G2J272J](#) [D55342E07B35E7R-T/R](#)
[NMC0402X7R562J25TRPF](#) [NMC0603NPO102J25TRPF](#) [NMC1206X7R332K50TRPF](#) [726632-1](#) [CGA6M3X7R1H225K](#)
[CGA5L2X7R2A105K](#) [CGA3E2X8R1H223K](#) [CDR33BX823AKUR\M500](#) [CDR35BX474AKUR\M500](#) [CDR35BX104BKUR\M500](#) [69995D](#)
[NMC0201X5R473K6.3TRPF](#) [NMC0201X7R221K25TRPF](#) [NMC0402X5R105K10TRPF](#) [NMC0402X5R224K10TRPF](#)
[NMC0603X7R104J25TRPF](#) [NMC0603X7R223K25TRPF](#) [NMC0805NPO100J50TRPF](#) [NMC0805X7R104M50TRPF](#)