

# 产 品 承 认 书

客户名称: \_\_\_\_\_

产品名称: 多层片式陶瓷电容器 (MLCC)

客户料号: \_\_\_\_\_

芯声料号: \_\_\_\_\_

芯声/博睿通			客户		
			检查	审核	核准

销售公司: 苏州博睿通电子科技有限公司

公司地址: 江苏省昆山市开发区富春江路 1289 号杜昆科创园 301 室

联系电话: 139 1325 2897

制造工厂: 江苏芯声电子科技有限公司

工厂地址: 江苏省淮安市淮安区经赵倚楼路 7 号达康工业园

联系电话: 0517-85999989

公司网站: [www.hretch.cn](http://www.hretch.cn); [www.shinsheng-mlcc.com](http://www.shinsheng-mlcc.com)

## 目 录

1. 范围及介质分类 .....	3
2. 产品结构示意图 .....	3
3. 产品型号命名规则 .....	4
4. 产品尺寸和温度系数/特性 .....	5~6
5. 产品容值范围及电压.....	6~101
6. 技术要求和测试条件 .....	102~105
7. 产品包装.....	105~108
8. 运输与储存.....	108
9. 使用注意事项 .....	108~111

版本日期	版序	页次
2022/03/17	V1.1	2 / 111

## 1. 范围及介质分类

此规格书适用于下面列出的所有系列的片式多层陶瓷电容器（英文缩写 MLCC）：

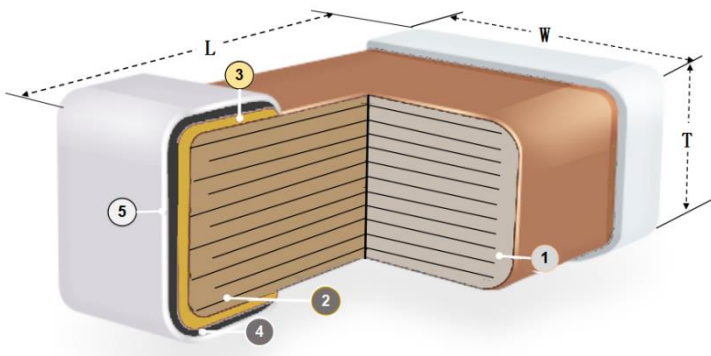
产品尺寸规格：0201、0402、0603、0805、1206、1210；

介质分类：NP0(COG)、X7R、X5R、X6S；

**I 类电容器：**NP0 系列，此类介质材料的电容器电性能稳定，容值几乎不随温度、电压和时间的变化而变化。包括常规、中高压 NP0 产品。适用于低损耗，稳定性要求高的电路中，如滤波器、谐振器和计时电路等。

**II 类电容器：**X7R、X5R、X6S 系列，此类介质材料的电容器具有较高的介电常数，容量相比 I 类电容器高，具有较稳定的温度特性，适用于容量范围广，如隔直、耦合、旁路等电路中。

## 2. 产品结构示意图



序号	名称
1	陶瓷介质
2	内电极
3	外电极
4	镍层
5	锡层

### 3. 产品型号命名规则

C
SA
0402
X7R
104
K
500
G
T

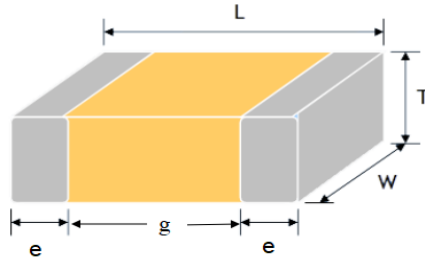
①
②
③
④
⑤
⑥
⑦
⑧
⑨

①	C: MLCC																								
②	<p>特殊应用</p> <p>SA: 一般品</p> <p>IA: 工业级产品</p> <p>AA: 车用</p> <p>QA: Microwave</p> <p>FA: High Q</p>																								
③	<p>产品尺寸: EIA</p> <table border="1" style="width: 100%; text-align: center;"> <tr> <td>01R5 (0402)</td> <td>0201 (0603)</td> <td>0402 (1005)</td> <td>0603 (1608)</td> <td>0805 (2012)</td> </tr> <tr> <td>1206 (3216)</td> <td>1210 (3225)</td> <td></td> <td></td> <td></td> </tr> </table>	01R5 (0402)	0201 (0603)	0402 (1005)	0603 (1608)	0805 (2012)	1206 (3216)	1210 (3225)																	
01R5 (0402)	0201 (0603)	0402 (1005)	0603 (1608)	0805 (2012)																					
1206 (3216)	1210 (3225)																								
④	<p>电容温度特性</p> <table border="1" style="width: 100%; text-align: center;"> <tr> <td>NPO (BME)</td> <td>X7R (BME)</td> <td>X5R (BME)</td> <td>X6S (BME)</td> </tr> </table>	NPO (BME)	X7R (BME)	X5R (BME)	X6S (BME)																				
NPO (BME)	X7R (BME)	X5R (BME)	X6S (BME)																						
⑤	<p>电容容值</p> <p>容值<math>\geq 10\text{pF}</math> 的表示方式:</p> <p>First Two <math>\times 10^{\text{third}}</math></p> <p>104=10<math>\times 10^4\text{pF}</math>=100nF</p> <p>123=12<math>\times 10^3\text{pF}</math>=12nF</p> <p>容值<math>&lt; 10\text{pF}</math> 的表示方式: 0R2=0.2pF</p>																								
⑥	<p>容值误差值</p> <table border="1" style="width: 100%; text-align: center;"> <tr> <td>A: <math>\pm 0.05\text{pF}</math></td> <td>B: <math>\pm 0.1\text{pF}</math></td> <td>C: <math>\pm 0.25\text{pF}</math></td> <td>D: <math>\pm 0.5\text{pF}</math></td> <td>F: <math>\pm 1.0\%</math></td> </tr> <tr> <td>G: <math>\pm 2\%</math></td> <td>J: <math>\pm 5\%</math></td> <td>K: <math>\pm 10\%</math></td> <td>M: <math>\pm 20\%</math></td> <td>Z: 80/-20%</td> </tr> </table>	A: $\pm 0.05\text{pF}$	B: $\pm 0.1\text{pF}$	C: $\pm 0.25\text{pF}$	D: $\pm 0.5\text{pF}$	F: $\pm 1.0\%$	G: $\pm 2\%$	J: $\pm 5\%$	K: $\pm 10\%$	M: $\pm 20\%$	Z: 80/-20%														
A: $\pm 0.05\text{pF}$	B: $\pm 0.1\text{pF}$	C: $\pm 0.25\text{pF}$	D: $\pm 0.5\text{pF}$	F: $\pm 1.0\%$																					
G: $\pm 2\%$	J: $\pm 5\%$	K: $\pm 10\%$	M: $\pm 20\%$	Z: 80/-20%																					
⑦	<p>额定电压: (单位: V)</p> <table border="1" style="width: 100%; text-align: center;"> <tr> <td>2R5: 2.5</td> <td>4R0: 4</td> <td>6R3: 6.3</td> <td>100: 10</td> <td>160: 16</td> <td>250: 25</td> <td>350: 35</td> <td>500: 50</td> </tr> <tr> <td>630: 63</td> <td>800: 80</td> <td>101: 100</td> <td>201: 200</td> <td>251: 250</td> <td>401: 400</td> <td>451: 450</td> <td>501: 500</td> </tr> <tr> <td>631: 630</td> <td>102: 1000</td> <td>202: 2000</td> <td>302: 3000</td> <td>402: 4000</td> <td></td> <td></td> <td></td> </tr> </table>	2R5: 2.5	4R0: 4	6R3: 6.3	100: 10	160: 16	250: 25	350: 35	500: 50	630: 63	800: 80	101: 100	201: 200	251: 250	401: 400	451: 450	501: 500	631: 630	102: 1000	202: 2000	302: 3000	402: 4000			
2R5: 2.5	4R0: 4	6R3: 6.3	100: 10	160: 16	250: 25	350: 35	500: 50																		
630: 63	800: 80	101: 100	201: 200	251: 250	401: 400	451: 450	501: 500																		
631: 630	102: 1000	202: 2000	302: 3000	402: 4000																					
⑧	<p>产品厚度 (单位: mm)</p> <table border="1" style="width: 100%; text-align: center;"> <tr> <td>A: 0.125</td> <td>B: 0.130</td> <td>C: 0.180</td> <td>D: 0.200</td> <td>E: 0.300</td> <td>F: 0.450</td> <td>G: 0.500</td> <td>H: 0.600</td> </tr> <tr> <td>J: 0.800</td> <td>K: 0.850</td> <td>L: 1.150</td> <td>M: 1.250</td> <td>N: 1.600</td> <td>P: 1.900</td> <td>Q: 2.000</td> <td>R: 2.500</td> </tr> </table>	A: 0.125	B: 0.130	C: 0.180	D: 0.200	E: 0.300	F: 0.450	G: 0.500	H: 0.600	J: 0.800	K: 0.850	L: 1.150	M: 1.250	N: 1.600	P: 1.900	Q: 2.000	R: 2.500								
A: 0.125	B: 0.130	C: 0.180	D: 0.200	E: 0.300	F: 0.450	G: 0.500	H: 0.600																		
J: 0.800	K: 0.850	L: 1.150	M: 1.250	N: 1.600	P: 1.900	Q: 2.000	R: 2.500																		
⑨	<p>包装方式</p> <p>B= 散装/袋装</p> <p>T= 编带/卷装 (默认 7inch 卷盘)</p> <p>S= 特殊包装 (按客户要求)</p>																								

### 4. 产品尺寸和温度系数/特性

版本日期	版序	页次
2022/03/17	V1.1	4 / 111

## 4.1 产品尺寸



规格 EIA	尺寸 说明	L (mm)	W (mm)	e (mm)	g min (mm)	T (mm)	代码
0201	standard	0.60±0.03	0.30±0.03	0.1~0.2	0.2	0.30±0.03	E
	*	0.60-0.03/+0.1	0.30-0.03/+0.1	0.1~0.25	0.2	0.30-0.03/+0.1	E
0402	standard	1.00±0.10	0.50±0.10	0.15~0.3	0.4	0.50±0.10	G
	*	1.00-0.05/+0.20	0.50-0.05/+0.20	0.15~0.35	0.4	0.50-0.05/+0.20	G
0603	standard	1.60±0.10	0.80±0.10	0.2~0.6	0.5	0.80±0.10	J
	*	1.60±0.20	0.80±0.20	0.2~0.65	0.5	0.80±0.20	J
0805	standard	2.00±0.10	1.25±0.10	0.2~0.7	0.7	0.60±0.10	H
						0.85±0.10	K
						1.25±0.20	M
	*	2.00±0.20	1.25±0.20	0.2~0.7	0.7	0.60±0.10	H
						0.85±0.20	K
						1.25±0.20	M
1206	standard	3.20±0.20	1.60±0.20	0.3~0.8	1.6	0.85±0.10	K
						1.25±0.20	M
						1.6±0.20	N
	*	3.20±0.30	1.60±0.30	0.3~0.8	1.6	0.85±0.10	K
						1.25±0.20	M
						1.6±0.30	N
1210	standard	3.20±0.30	2.5±0.20	0.3~0.8	1.6	0.85±0.10	K
						1.25±0.20	M
						1.6±0.20	N
						2.0±0.20	Q
	*	3.20±0.40	2.5±0.30	0.3~0.8	1.6	2.5±0.30	R
						0.85±0.10	K
						1.25±0.20	M
						1.6±0.30	N
						2.0±0.20	Q
						2.5±0.30	R

\* 标识为产品特殊尺寸规格

## 4.2 产品材质温度系数/特性

材质	工作温度范围	温度系数/特性
----	--------	---------

NPO 系列	-55℃~+125℃	0±30ppm/℃
X7R 系列	-55℃~+125℃	±15%
X5R 系列	-55℃~+85℃	±15%
X6S 系列	-55℃~+105℃	±22%

## 5. 产品容值范围及电压

尺寸 EIA (mm)	额定 电压	容值范围				厚度 (mm)	代码	
		NPO 系列	X7R 系列	X5R 系列	X6S 系列			
0201 (0603)	6.3V	—	15nF~100nF	220nF~2.2μF	220nF~1.0μF	0.3-0.03/ + 0.1	E	
			100pF~10nF	12nF~100nF	150pF~100nF	0.3±0.03	E	
	10V	—	15nF~100nF	220nF~2.2μF	220nF	0.3-0.03/ + 0.1	E	
			100pF~10nF	150nF~470nF	150pF~100nF	0.3±0.03	E	
	16V	—	—	220nF~1.0μF	—	0.3-0.03/ + 0.1	E	
			100pF~10nF	3.3nF~100nF	100pF~100nF	0.3±0.03	E	
	25V	—	—	220nF~470nF	—	0.3-0.03/ + 0.1	E	
			0.1pF~470pF	100pF~10nF	100pF~100nF	100pF~22nF	0.3±0.03	E
	50V	—	0.1pF~220pF	100pF~10nF	—	0.3±0.03	E	
	0402 (1005)	6.3V	—	100pF~1.0μF	2.2μF~4.7μF	2.2μF~4.7μF	0.50-0.05/ + 0.20	G
100pF~1.0μF					100pF~1.0μF	0.5±0.10	G	
10V		—	100pF~470nF	2.2μF~4.7μF	2.2μF~4.7μF	0.50-0.05/ + 0.20	G	
				100pF~1.0μF	100pF~1.0μF	0.5±0.10	G	
16V		—	100pF~100nF	220nF~470nF	2.2μF	2.2μF	0.50-0.05/ + 0.20	G
				100pF~1.0μF	100pF~1.0μF	100pF~1.0μF	0.5±0.10	G
25V		—	100pF~220nF	2.2μF	2.2μF	0.50-0.05/ + 0.20	G	
				0.5pF~1.0nF	100pF~1.0uF	100pF~1.0uF	0.5±0.10	G
50V		—	100pF~100nF	1.0μF	1.0μF	0.50-0.05/ + 0.20	G	
				0.5pF~1.0nF	100pF~470nF	100pF~470nF	0.5±0.10	G

尺寸 EIA (mm)	额定 电压	容值范围				厚度 (mm)	代码
		NPO 系列	X7R 系列	X5R 系列	X6S 系列		

0603 (1608)	6.3V	—	470nF~10μF	4.7μF~10μF	4.7μF~10μF	0.8±0.20	J
			100pF~100nF	220pF~2.2μF	220pF~2.2μF	0.8±0.10	J
	10V	—	220nF~4.7μF	4.7μF~10μF	4.7μF~10μF	0.8±0.20	J
			100pF~100nF	220pF~2.2μF	220pF~2.2μF	0.8±0.10	J
	16V	—	220nF~2.2μF	2.2μF~4.7μF	2.2μF~4.7μF	0.8±0.20	J
			100pF~180nF	220pF~1.0μF	220pF~1.0μF	0.8±0.10	J
	25V	—	120nF~1.0μF	330nF~2.2μF	330nF~2.2μF	0.8±0.20	J
			0.5pF~2.2nF	100pF~100nF	220pF~220nF	220pF~220nF	0.8±0.10
50V	—	33nF~470nF	220nF~1.0μF	220nF~1.0μF	0.8±0.20	J	
		0.5pF~1.5nF	100pF~27nF	220pF~100nF	220pF~100nF	0.8±0.10	J
100V	0.5pF~820pF	100pF~22nF	—	—	0.8±0.10	J	
200V	0.5pF~470pF	100pF~6.8nF	—	—	0.8±0.10	J	
250V	0.5pF~470pF	100pF~6.8nF	—	—	0.8±0.10	J	
0805 (2012)	6.3V	—	2.2μF~22μF	2.2μF~22μF	2.2μF~22μF	1.25±0.20	M
			1.5nF~1.0μF	1.5nF~1.0μF	1.5nF~1.0μF	0.85±0.10	K
			330pF~1.0nF	330pF~1.0nF	330pF~1.0nF	0.85±0.10	K
						0.60±0.10	H
			220pF~270pF	220pF~270pF	220pF~270pF	0.85±0.10	K
						0.60±0.10	
	10V	—	2.2μF~22μF	2.2μF~22μF	2.2μF~22μF	1.25±0.20	M
			1.5nF~1.0μF	1.5nF~1.0μF	1.5nF~1.0μF	0.85±0.10	K
			330pF~1.0nF	330pF~1.0nF	330pF~1.0nF	0.85±0.10	K
						0.60±0.10	H
			220pF~270pF	220pF~270pF	220pF~270pF	0.85±0.10	K
			0.5pF~2.7nF			0.60±0.10	H
	16V	—	4.7μF~10μF	4.7μF~10μF	4.7μF~10μF	1.25±0.20	M
			470nF~2.2μF	470nF~2.2μF	470nF~2.2μF	1.25±0.20	M
			1.5nF~330nF	1.5nF~330nF	1.5nF~330nF	0.85±0.10	K
			330pF~1.0nF	330pF~1.0nF	330pF~1.0nF	0.60±0.10	H
						0.85±0.10	K
			3.3nF~6.8nF	220pF~270pF	220pF~270pF	220pF~270pF	0.85±0.10
0.5pF~2.7nF	220pF~270pF	220pF~270pF	220pF~270pF	0.60±0.10	H		

尺寸 EIA	额定	容值范围	厚度	代码
--------	----	------	----	----



(mm)	电压	NPO 系列	X7R 系列	X5R 系列	X6S 系列	(mm)		
0805 (2012)	25V	—	2.2μF~4.7μF	2.2μF~4.7μF	2.2μF~4.7μF	1.25±0.20	M	
			470nF~1.0μF	470nF~1.0μF	470nF~1.0μF	0.85±0.10	K	
			1.5nF~330nF	1.5nF~330nF	1.5nF~330nF	1.25±0.20	M	
			330pF~1nF	330pF~1nF	330pF~1nF	0.85±0.10	K	
						0.85±0.10	K	
						0.60±0.10	H	
		3.3nF~5.6nF	220pF~270pF	220pF~270pF	220pF~270pF	0.85±0.10	K	
		0.5pF~2.7nF	220pF~270pF	220pF~270pF	220pF~270pF	0.60±0.10	H	
	50V	—	—	1.0μF	1.0μF	1.0μF	1.25±0.20	M
				680nF	680nF	680nF	0.85±0.10	K
				220nF~470nF	220nF~470nF	220nF~470nF	0.85±0.10	K
							1.25±0.20	M
				1.5nF~180nF	1.5nF~180nF	1.5nF~180nF	0.85±0.10	K
				330pF~1nF	330pF~1nF	330pF~1nF	0.85±0.10	K
				0.60±0.10	H			
		220pF~270pF	220pF~270pF	220pF~270pF	220pF~270pF	0.85±0.10	K	
		0.5pF~2.7nF	220pF~270pF	220pF~270pF	220pF~270pF	0.60±0.10	H	
	100V	—	—	330pF~100nF	—	—	0.85±0.10	K
				220pF~270nF	—	—	1.25±0.20	M
				0.5pF~2.2nF	100pF~200pF	—	0.85±0.10	K
							0.60±0.10	H
	250V	—	—	15nF~47nF	—	—	1.25±0.20	M
				330pF~10nF	—	—	0.85±0.10	K
				220pF~270nF	—	—	1.25±0.20	M
0.5pF~1.5nF				100pF~200pF	—	0.85±0.10	K	
			0.60±0.10	H				
1206 (3216)	6.3V	—	4.7μF~100μF	4.7μF~100μF	4.7μF~100μF	1.60±0.30	N	
						1.60±0.20	N	
			470nF~2.2μF	470nF~2.2μF	470nF~2.2μF	1.25±0.20	M	
				0.85±0.10	K			
	10V	—	—	220pF~330nF	220pF~330nF	220pF~330nF	1.60±0.30	N
							1.60±0.20	N
				4.7μF~22μF	4.7μF~22μF	4.7μF~22μF	1.25±0.20	M
				0.85±0.10	K			
	16V	—	—	4.7μF~10μF	4.7μF~10μF	4.7μF~10μF	1.60±0.30	N
							1.60±0.20	N
10nF				470nF~2.2μF	470nF~2.2μF	470nF~2.2μF	1.25±0.20	M
0.5pF~6.8nF				220pF~330nF	220pF~330nF	220pF~330nF	0.85±0.10	K





尺寸 EIA (mm)	额定 电压	容值范围				厚度 (mm)	代码
		NPO 系列	X7R 系列	X5R 系列	X6S 系列		
1206 (3216)	25V	—	4.7μF	4.7μF	4.7μF	1.60±0.30	N
		—	—	—	—	1.60±0.20	N
		10nF	470nF~2.2uF	470nF~2.2uF	470nF~2.2uF	1.25±0.20	M
		0.5pF~6.8nF	220pF~330nF	220pF~330nF	220pF~330nF	0.85±0.15	K
	50V	—	680nF~1.0uF	680nF~1.0uF	680nF~1.0uF	1.60±0.20	N
		—	—	—	—	1.25±0.20	M
		0.5pF~5.6nF	220pF~330nF	220pF~330nF	220pF~330nF	0.85±0.10	K
	100V	—	680nF~1.0μF	—	—	1.60±0.20	N
		—	470nF	—	—	1.25±0.20	M
		0.5pF~5.6nF	220pF~330nF	—	—	0.85±0.15	K
	250V	—	100pF~100nF	—	—	1.25±0.20	M
		0.5pF~1.5nF	—	—	—	0.85±0.15	K
	500V	—	100pF~22nF	—	—	1.25±0.20	M
		0.5pF~1.5nF	—	—	—	0.85±0.15	K
	630V	—	100pF~22nF	—	—	1.25±0.20	M
		0.5pF~1.5nF	—	—	—	0.85±0.15	K
	1000V	100pF~470pF	100pF~10nF	—	—	1.25±0.20	M
		0.5pF~82pF	—	—	—	0.85±0.15	K
	2000V	22pf~120pF	100pF~1.0nF	—	—	1.25±0.20	M
		0.5pF~20pF	—	—	—	0.85±0.15	K
1210 (3225)	6.3V	—	10μF~100μF	10μF~100μF	10μF~100μF	2.50±0.30	R
		—	680nF~4.7μF	680nF~4.7μF	680nF~4.7μF	1.60±0.20	N
		—	470nF	470nF	470nF	2.0±0.20	Q
	10V	—	10μF~47μF	10μF~47μF	10μF~47μF	2.50±0.30	R
		—	680nF~4.7μF	680nF~4.7μF	680nF~4.7μF	1.60±0.20	N
		—	470nF	470nF	470nF	2.0±0.20	Q
	16V	—	22μF	22μF	22μF	2.50±0.30	R
		—	10μF	10μF	10μF	2.0±0.20	Q
		—	680nF~4.7μF	680nF~4.7μF	680nF~4.7μF	1.60±0.20	N
		—	470nF	470nF	470nF	2.0±0.20	Q
	25V	—	10μF	10μF	10μF	2.50±0.30	R
		—	4.7μF	4.7μF	4.7μF	2.0±0.20	Q
		—	680nF~2.2μF	680nF~2.2μF	680nF~2.2μF	1.60±0.20	N
		—	470nF	470nF	470nF	2.0±0.20	Q

尺寸 EIA (mm)	额定 电压	容值范围				厚度 (mm)	代码
		NP0 系列	X7R 系列	X5R 系列	X6S 系列		
1210 (3225)	50V	—	680nF~2.2μF	680nF~2.2μF	680nF~2.2μF	1.60±0.20	N
		—	470nF	470nF	470nF	2.0±0.20	Q
		100pF~3.3nF	—	—	—	0.85±0.10	K
	100V	—	68nF~1.0μF	—	—	2.0±0.20	Q
		—	330nF~470nF			2.0±0.20	Q
		—	150nF~220nF			1.60±0.20	N
		—	220pF~100nF			1.25±0.20	M
	250V	—	220nF	—	—	2.0±0.20	Q
		—	150nF			1.60±0.20	N
		—	220pF~100nF			1.25±0.20	M
	500V	—	100pF~4.7nF	—	—	0.85±0.10	K
		—	47nF			2.0±0.20	Q
		—	22nF~33nF			1.60±0.20	N
		2.7nF	220pF~15nF			1.25±0.20	M
	630V	—	100pF~2.2nF	—	—	0.85±0.10	K
		—	47nF			2.0±0.20	Q
		—	22nF~33nF			1.60±0.20	N
		—	220pF~15nF			1.25±0.20	M
	1000V	560pF~1.0nF	220pF~15nF	—	—	1.25±0.20	M
		100pF~470pF	—			0.85±0.10	K
	2000V	120pf~220pF	220pF~2.2nF	—	—	1.25±0.20	M
		10pF~100pF	—			0.85±0.10	K

注:

- 1) X7R、X5R、X6S 组别采用 E12 系列, NP0(C0G)组别采用 E24 系列, 10pF 以下规格允许使用整数标称值, 如:1.0pF、2.0pF、3.0pF 等。
- 2) 对于同尺寸、材质、容量的产品, 额定电压可以由高往低覆盖。

## X5R 系列产品

尺寸	HRE 料号	材质	容值	容差	耐压
0201	CSA0201X5R101K500ET	X5R	100pF	±10%	50V
	CSA0201X5R121K500ET	X5R	120pF	±10%	50V
	CSA0201X5R151K500ET	X5R	150pF	±10%	50V
	CSA0201X5R181K500ET	X5R	180pF	±10%	50V
	CSA0201X5R221K500ET	X5R	220pF	±10%	50V
	CSA0201X5R271K500ET	X5R	270pF	±10%	50V
	CSA0201X5R331K500ET	X5R	330pF	±10%	50V
	CSA0201X5R391K500ET	X5R	390pF	±10%	50V
	CSA0201X5R471K500ET	X5R	470pF	±10%	50V
	CSA0201X5R561K500ET	X5R	560pF	±10%	50V
	CSA0201X5R681K500ET	X5R	680pF	±10%	50V
	CSA0201X5R821K500ET	X5R	820pF	±10%	50V
	CSA0201X5R102K500ET	X5R	1.0nF	±10%	50V
	CSA0201X5R152K500ET	X5R	1.5nF	±10%	50V
	CSA0201X5R182K500ET	X5R	1.8nF	±10%	50V
	CSA0201X5R222K500ET	X5R	2.2nF	±10%	50V
	CSA0201X5R272K500ET	X5R	2.7nF	±10%	50V
	CSA0201X5R332K500ET	X5R	3.3nF	±10%	50V
	CSA0201X5R472K500ET	X5R	4.7nF	±10%	50V
	CSA0201X5R562K500ET	X5R	5.6nF	±10%	50V
	CSA0201X5R103K500ET	X5R	10nF	±10%	50V
	CSA0201X5R151K250ET	X5R	150pF	±10%	25V
	CSA0201X5R181K250ET	X5R	180pF	±10%	25V
	CSA0201X5R221K250ET	X5R	220pF	±10%	25V
	CSA0201X5R271K250ET	X5R	270pF	±10%	25V
	CSA0201X5R331K250ET	X5R	330pF	±10%	25V
	CSA0201X5R391K250ET	X5R	390pF	±10%	25V
	CSA0201X5R471K250ET	X5R	470pF	±10%	25V
	CSA0201X5R561K250ET	X5R	560pF	±10%	25V
	CSA0201X5R681K250ET	X5R	680pF	±10%	25V



尺寸	HRE 料号	材质	容值	容差	耐压
0201	CSA0201X5R821K250ET	X5R	820pF	±10%	25V
	CSA0201X5R102K250ET	X5R	1.0nF	±10%	25V
	CSA0201X5R152K250ET	X5R	1.5nF	±10%	25V
	CSA0201X5R182K250ET	X5R	1.8nF	±10%	25V
	CSA0201X5R222K250ET	X5R	2.2nF	±10%	25V
	CSA0201X5R272K250ET	X5R	2.7nF	±10%	25V
	CSA0201X5R332K250ET	X5R	3.3nF	±10%	25V
	CSA0201X5R472K250ET	X5R	4.7nF	±10%	25V
	CSA0201X5R562K250ET	X5R	5.6nF	±10%	25V
	CSA0201X5R103K250ET	X5R	10nF	±10%	25V
	CSA0201X5R153K250ET	X5R	15nF	±10%	25V
	CSA0201X5R223K250ET	X5R	22nF	±10%	25V
	CSA0201X5R333K250ET	X5R	33nF	±10%	25V
	CSA0201X5R473K250ET	X5R	47nF	±10%	25V
	CSA0201X5R563K250ET	X5R	56nF	±10%	25V
	CSA0201X5R683K250ET	X5R	68nF	±10%	25V
	CSA0201X5R823K250ET	X5R	82nF	±10%	25V
	CSA0201X5R104K250ET	X5R	100nF	±10%	25V
	CSA0201X5R151K160ET	X5R	150pF	±10%	16V
	CSA0201X5R181K160ET	X5R	180pF	±10%	16V
	CSA0201X5R221K160ET	X5R	220pF	±10%	16V
	CSA0201X5R271K160ET	X5R	270pF	±10%	16V
	CSA0201X5R331K160ET	X5R	330pF	±10%	16V
	CSA0201X5R391K160ET	X5R	390pF	±10%	16V
	CSA0201X5R471K160ET	X5R	470pF	±10%	16V
	CSA0201X5R561K160ET	X5R	560pF	±10%	16V
	CSA0201X5R681K160ET	X5R	680pF	±10%	16V
	CSA0201X5R821K160ET	X5R	820pF	±10%	16V
	CSA0201X5R102K160ET	X5R	1.0nF	±10%	16V
	CSA0201X5R152K160ET	X5R	1.5nF	±10%	16V
	CSA0201X5R182K160ET	X5R	1.8nF	±10%	16V
	CSA0201X5R222K160ET	X5R	2.2nF	±10%	16V
	CSA0201X5R272K160ET	X5R	2.7nF	±10%	16V
	CSA0201X5R332K160ET	X5R	3.3nF	±10%	16V
	CSA0201X5R472K160ET	X5R	4.7nF	±10%	16V
	CSA0201X5R562K160ET	X5R	5.6nF	±10%	16V
CSA0201X5R103K160ET	X5R	10nF	±10%	16V	



尺寸	HRE 料号	材质	容值	容差	耐压
0201	CSA0201X5R153K160ET	X5R	15nF	±10%	16V
	CSA0201X5R223K160ET	X5R	22nF	±10%	16V
	CSA0201X5R333K160ET	X5R	33nF	±10%	16V
	CSA0201X5R473K160ET	X5R	47nF	±10%	16V
	CSA0201X5R563K160ET	X5R	56nF	±10%	16V
	CSA0201X5R683K160ET	X5R	68nF	±10%	16V
	CSA0201X5R823K160ET	X5R	82nF	±10%	16V
	CSA0201X5R104K160ET	X5R	100nF	±10%	16V
	CSA0201X5R151K100ET	X5R	150pF	±10%	10V
	CSA0201X5R181K100ET	X5R	180pF	±10%	10V
	CSA0201X5R221K100ET	X5R	220pF	±10%	10V
	CSA0201X5R271K100ET	X5R	270pF	±10%	10V
	CSA0201X5R331K100ET	X5R	330pF	±10%	10V
	CSA0201X5R391K100ET	X5R	390pF	±10%	10V
	CSA0201X5R471K100ET	X5R	470pF	±10%	10V
	CSA0201X5R561K100ET	X5R	560pF	±10%	10V
	CSA0201X5R681K100ET	X5R	680pF	±10%	10V
	CSA0201X5R821K100ET	X5R	820pF	±10%	10V
	CSA0201X5R102K100ET	X5R	1.0nF	±10%	10V
	CSA0201X5R152K100ET	X5R	1.5nF	±10%	10V
	CSA0201X5R182K100ET	X5R	1.8nF	±10%	10V
	CSA0201X5R222K100ET	X5R	2.2nF	±10%	10V
	CSA0201X5R272K100ET	X5R	2.7nF	±10%	10V
	CSA0201X5R332K100ET	X5R	3.3nF	±10%	10V
	CSA0201X5R472K100ET	X5R	4.7nF	±10%	10V
	CSA0201X5R562K100ET	X5R	5.6nF	±10%	10V
	CSA0201X5R103K100ET	X5R	10nF	±10%	10V
	CSA0201X5R153K100ET	X5R	15nF	±10%	10V
	CSA0201X5R223K100ET	X5R	22nF	±10%	10V
	CSA0201X5R333K100ET	X5R	33nF	±10%	10V
	CSA0201X5R473K100ET	X5R	47nF	±10%	10V
	CSA0201X5R563K100ET	X5R	56nF	±10%	10V
	CSA0201X5R683K100ET	X5R	68nF	±10%	10V
	CSA0201X5R823K100ET	X5R	82nF	±10%	10V
CSA0201X5R104K100ET	X5R	100nF	±10%	10V	
CSA0201X5R151K6R3ET	X5R	150pF	±10%	6.3V	
CSA0201X5R181K6R3ET	X5R	180pF	±10%	6.3V	

尺寸	HRE 料号	材质	容值	容差	耐压
0201	CSA0201X5R221K6R3ET	X5R	220pF	±10%	6.3V
	CSA0201X5R271K6R3ET	X5R	270pF	±10%	6.3V
	CSA0201X5R331K6R3ET	X5R	330pF	±10%	6.3V
	CSA0201X5R391K6R3ET	X5R	390pF	±10%	6.3V
	CSA0201X5R471K6R3ET	X5R	470pF	±10%	6.3V
	CSA0201X5R561K6R3ET	X5R	560pF	±10%	6.3V
	CSA0201X5R681K6R3ET	X5R	680pF	±10%	6.3V
	CSA0201X5R821K6R3ET	X5R	820pF	±10%	6.3V
	CSA0201X5R102K6R3ET	X5R	1.0nF	±10%	6.3V
	CSA0201X5R152K6R3ET	X5R	1.5nF	±10%	6.3V
	CSA0201X5R182K6R3ET	X5R	1.8nF	±10%	6.3V
	CSA0201X5R222K6R3ET	X5R	2.2nF	±10%	6.3V
	CSA0201X5R272K6R3ET	X5R	2.7nF	±10%	6.3V
	CSA0201X5R332K6R3ET	X5R	3.3nF	±10%	6.3V
	CSA0201X5R472K6R3ET	X5R	4.7nF	±10%	6.3V
	CSA0201X5R562K6R3ET	X5R	5.6nF	±10%	6.3V
	CSA0201X5R103K6R3ET	X5R	10nF	±10%	6.3V
	CSA0201X5R153K6R3ET	X5R	15nF	±10%	6.3V
	CSA0201X5R223K6R3ET	X5R	22nF	±10%	6.3V
	CSA0201X5R333K6R3ET	X5R	33nF	±10%	6.3V
	CSA0201X5R473K6R3ET	X5R	47nF	±10%	6.3V
	CSA0201X5R563K6R3ET	X5R	56nF	±10%	6.3V
	CSA0201X5R683K6R3ET	X5R	68nF	±10%	6.3V
	CSA0201X5R823K6R3ET	X5R	82nF	±10%	6.3V
	CSA0201X5R104K6R3ET	X5R	100nF	±10%	6.3V
	CSA0201X5R224K6R3ET	X5R	220nF	±10%	6.3V
	CSA0201X5R334K6R3ET	X5R	330nF	±10%	6.3V
	CSA0201X5R474K6R3ET	X5R	470nF	±10%	6.3V
CSA0201X5R105K6R3ET	X5R	1.0uF	±10%	6.3V	
0402	CSA0402X5R101K500GT	X5R	100pF	±10%	50V
	CSA0402X5R121K500GT	X5R	120pF	±10%	50V
	CSA0402X5R151K500GT	X5R	150pF	±10%	50V
	CSA0402X5R181K500GT	X5R	180pF	±10%	50V
	CSA0402X5R201K500GT	X5R	200pF	±10%	50V
	CSA0402X5R221K500GT	X5R	220pF	±10%	50V
	CSA0402X5R271K500GT	X5R	270pF	±10%	50V
	CSA0402X5R331K500GT	X5R	330pF	±10%	50V



尺寸	HRE 料号	材质	容值	容差	耐压
0402	CSA0402X5R391K500GT	X5R	390pF	±10%	50V
	CSA0402X5R471K500GT	X5R	470pF	±10%	50V
	CSA0402X5R561K500GT	X5R	560pF	±10%	50V
	CSA0402X5R681K500GT	X5R	680pF	±10%	50V
	CSA0402X5R821K500GT	X5R	820pF	±10%	50V
	CSA0402X5R102K500GT	X5R	1.0nF	±10%	50V
	CSA0402X5R152K500GT	X5R	1.5nF	±10%	50V
	CSA0402X5R182K500GT	X5R	1.8nF	±10%	50V
	CSA0402X5R222K500GT	X5R	2.2nF	±10%	50V
	CSA0402X5R272K500GT	X5R	2.7nF	±10%	50V
	CSA0402X5R332K500GT	X5R	3.3nF	±10%	50V
	CSA0402X5R472K500GT	X5R	4.7nF	±10%	50V
	CSA0402X5R562K500GT	X5R	5.6nF	±10%	50V
	CSA0402X5R103K500GT	X5R	10nF	±10%	50V
	CSA0402X5R153K500GT	X5R	15nF	±10%	50V
	CSA0402X5R101K250GT	X5R	100pF	±10%	25V
	CSA0402X5R121K250GT	X5R	120pF	±10%	25V
	CSA0402X5R151K250GT	X5R	150pF	±10%	25V
	CSA0402X5R181K250GT	X5R	180pF	±10%	25V
	CSA0402X5R201K250GT	X5R	200pF	±10%	25V
	CSA0402X5R221K250GT	X5R	220pF	±10%	25V
	CSA0402X5R271K250GT	X5R	270pF	±10%	25V
	CSA0402X5R331K250GT	X5R	330pF	±10%	25V
	CSA0402X5R391K250GT	X5R	390pF	±10%	25V
	CSA0402X5R471K250GT	X5R	470pF	±10%	25V
	CSA0402X5R561K250GT	X5R	560pF	±10%	25V
	CSA0402X5R681K250GT	X5R	680pF	±10%	25V
	CSA0402X5R821K250GT	X5R	820pF	±10%	25V
	CSA0402X5R102K250GT	X5R	1.0nF	±10%	25V
	CSA0402X5R152K250GT	X5R	1.5nF	±10%	25V
	CSA0402X5R182K250GT	X5R	1.8nF	±10%	25V
	CSA0402X5R222K250GT	X5R	2.2nF	±10%	25V
	CSA0402X5R272K250GT	X5R	2.7nF	±10%	25V
CSA0402X5R332K250GT	X5R	3.3nF	±10%	25V	
CSA0402X5R472K250GT	X5R	4.7nF	±10%	25V	
CSA0402X5R562K250GT	X5R	5.6nF	±10%	25V	
CSA0402X5R103K250GT	X5R	10nF	±10%	25V	



尺寸	HRE 料号	材质	容值	容差	耐压
0402	CSA0402X5R153K250GT	X5R	15nF	±10%	25V
	CSA0402X5R333K250GT	X5R	33nF	±10%	25V
	CSA0402X5R393K250GT	X5R	39nF	±10%	25V
	CSA0402X5R473K250GT	X5R	47nF	±10%	25V
	CSA0402X5R563K250GT	X5R	56nF	±10%	25V
	CSA0402X5R683K250GT	X5R	68nF	±10%	25V
	CSA0402X5R101K160GT	X5R	100pF	±10%	16V
	CSA0402X5R121K160GT	X5R	120pF	±10%	16V
	CSA0402X5R151K160GT	X5R	150pF	±10%	16V
	CSA0402X5R181K160GT	X5R	180pF	±10%	16V
	CSA0402X5R201K160GT	X5R	200pF	±10%	16V
	CSA0402X5R221K160GT	X5R	220pF	±10%	16V
	CSA0402X5R271K160GT	X5R	270pF	±10%	16V
	CSA0402X5R331K160GT	X5R	330pF	±10%	16V
	CSA0402X5R391K160GT	X5R	390pF	±10%	16V
	CSA0402X5R471K160GT	X5R	470pF	±10%	16V
	CSA0402X5R561K160GT	X5R	560pF	±10%	16V
	CSA0402X5R681K160GT	X5R	680pF	±10%	16V
	CSA0402X5R821K160GT	X5R	820pF	±10%	16V
	CSA0402X5R102K160GT	X5R	1.0nF	±10%	16V
	CSA0402X5R152K160GT	X5R	1.5nF	±10%	16V
	CSA0402X5R182K160GT	X5R	1.8nF	±10%	16V
	CSA0402X5R222K160GT	X5R	2.2nF	±10%	16V
	CSA0402X5R272K160GT	X5R	2.7nF	±10%	16V
	CSA0402X5R332K160GT	X5R	3.3nF	±10%	16V
	CSA0402X5R472K160GT	X5R	4.7nF	±10%	16V
	CSA0402X5R562K160GT	X5R	5.6nF	±10%	16V
	CSA0402X5R103K160GT	X5R	10nF	±10%	16V
	CSA0402X5R153K160GT	X5R	15nF	±10%	16V
	CSA0402X5R333K160GT	X5R	33nF	±10%	16V
	CSA0402X5R393K160GT	X5R	39nF	±10%	16V
	CSA0402X5R473K160GT	X5R	47nF	±10%	16V
	CSA0402X5R563K160GT	X5R	56nF	±10%	16V
	CSA0402X5R683K160GT	X5R	68nF	±10%	16V
CSA0402X5R104K160GT	X5R	100nF	±10%	16V	
CSA0402X5R154K160GT	X5R	150nF	±10%	16V	
CSA0402X5R101K100GT	X5R	100pF	±10%	10V	





尺寸	HRE 料号	材质	容值	容差	耐压
0402	CSA0402X5R121K100GT	X5R	120pF	±10%	10V
	CSA0402X5R151K100GT	X5R	150pF	±10%	10V
	CSA0402X5R181K100GT	X5R	180pF	±10%	10V
	CSA0402X5R201K100GT	X5R	200pF	±10%	10V
	CSA0402X5R221K100GT	X5R	220pF	±10%	10V
	CSA0402X5R271K100GT	X5R	270pF	±10%	10V
	CSA0402X5R331K100GT	X5R	330pF	±10%	10V
	CSA0402X5R391K100GT	X5R	390pF	±10%	10V
	CSA0402X5R471K100GT	X5R	470pF	±10%	10V
	CSA0402X5R561K100GT	X5R	560pF	±10%	10V
	CSA0402X5R681K100GT	X5R	680pF	±10%	10V
	CSA0402X5R821K100GT	X5R	820pF	±10%	10V
	CSA0402X5R102K100GT	X5R	1.0nF	±10%	10V
	CSA0402X5R152K100GT	X5R	1.5nF	±10%	10V
	CSA0402X5R182K100GT	X5R	1.8nF	±10%	10V
	CSA0402X5R222K100GT	X5R	2.2nF	±10%	10V
	CSA0402X5R272K100GT	X5R	2.7nF	±10%	10V
	CSA0402X5R332K100GT	X5R	3.3nF	±10%	10V
	CSA0402X5R472K100GT	X5R	4.7nF	±10%	10V
	CSA0402X5R562K100GT	X5R	5.6nF	±10%	10V
	CSA0402X5R103K100GT	X5R	10nF	±10%	10V
	CSA0402X5R153K100GT	X5R	15nF	±10%	10V
	CSA0402X5R333K100GT	X5R	33nF	±10%	10V
	CSA0402X5R393K100GT	X5R	39nF	±10%	10V
	CSA0402X5R473K100GT	X5R	47nF	±10%	10V
	CSA0402X5R563K100GT	X5R	56nF	±10%	10V
	CSA0402X5R683K100GT	X5R	68nF	±10%	10V
	CSA0402X5R104K100GT	X5R	100nF	±10%	10V
	CSA0402X5R154K100GT	X5R	150nF	±10%	10V
	CSA0402X5R184K100GT	X5R	180nF	±10%	10V
	CSA0402X5R224K100GT	X5R	220nF	±10%	10V
	CSA0402X5R101K6R3GT	X5R	100pF	±10%	6.3V
	CSA0402X5R121K6R3GT	X5R	120pF	±10%	6.3V
	CSA0402X5R151K6R3GT	X5R	150pF	±10%	6.3V
CSA0402X5R181K6R3GT	X5R	180pF	±10%	6.3V	
CSA0402X5R201K6R3GT	X5R	200pF	±10%	6.3V	
CSA0402X5R221K6R3GT	X5R	220pF	±10%	6.3V	



尺寸	HRE 料号	材质	容值	容差	耐压
0402	CSA0402X5R271K6R3GT	X5R	270pF	±10%	6.3V
	CSA0402X5R331K6R3GT	X5R	330pF	±10%	6.3V
	CSA0402X5R391K6R3GT	X5R	390pF	±10%	6.3V
	CSA0402X5R471K6R3GT	X5R	470pF	±10%	6.3V
	CSA0402X5R561K6R3GT	X5R	560pF	±10%	6.3V
	CSA0402X5R681K6R3GT	X5R	680pF	±10%	6.3V
	CSA0402X5R821K6R3GT	X5R	820pF	±10%	6.3V
	CSA0402X5R102K6R3GT	X5R	1.0nF	±10%	6.3V
	CSA0402X5R152K6R3GT	X5R	1.5nF	±10%	6.3V
	CSA0402X5R182K6R3GT	X5R	1.8nF	±10%	6.3V
	CSA0402X5R222K6R3GT	X5R	2.2nF	±10%	6.3V
	CSA0402X5R272K6R3GT	X5R	2.7nF	±10%	6.3V
	CSA0402X5R332K6R3GT	X5R	3.3nF	±10%	6.3V
	CSA0402X5R472K6R3GT	X5R	4.7nF	±10%	6.3V
	CSA0402X5R562K6R3GT	X5R	5.6nF	±10%	6.3V
	CSA0402X5R103K6R3GT	X5R	10nF	±10%	6.3V
	CSA0402X5R153K6R3GT	X5R	15nF	±10%	6.3V
	CSA0402X5R333K6R3GT	X5R	33nF	±10%	6.3V
	CSA0402X5R393K6R3GT	X5R	39nF	±10%	6.3V
	CSA0402X5R473K6R3GT	X5R	47nF	±10%	6.3V
	CSA0402X5R563K6R3GT	X5R	56nF	±10%	6.3V
	CSA0402X5R683K6R3GT	X5R	68nF	±10%	6.3V
	CSA0402X5R104K6R3GT	X5R	100nF	±10%	6.3V
	CSA0402X5R154K6R3GT	X5R	150nF	±10%	6.3V
	CSA0402X5R184K6R3GT	X5R	180nF	±10%	6.3V
	CSA0402X5R224K6R3GT	X5R	220nF	±10%	6.3V
	CSA0402X5R274K6R3GT	X5R	270nF	±10%	6.3V
	CSA0402X5R334K6R3GT	X5R	330nF	±10%	6.3V
	CSA0402X5R474K6R3GT	X5R	470nF	±10%	6.3V
	CSA0402X5R684K6R3GT	X5R	680nF	±10%	6.3V
CSA0402X5R105K6R3GT	X5R	1.0uF	±10%	6.3V	
CSA0402X5R225K6R3GT	X5R	2.2uF	±10%	6.3V	
CSA0402X5R475M6R3GT	X5R	4.7uF	±20%	6.3V	
0603	CSA0603X5R221K500JT	X5R	220pF	±10%	50V
	CSA0603X5R271K500JT	X5R	270pF	±10%	50V
	CSA0603X5R331K500JT	X5R	330pF	±10%	50V
	CSA0603X5R391K500JT	X5R	390pF	±10%	50V



尺寸	HRE 料号	材质	容值	容差	耐压
0603	CSA0603X5R471K500JT	X5R	470pF	±10%	50V
	CSA0603X5R561K500JT	X5R	560pF	±10%	50V
	CSA0603X5R681K500JT	X5R	680pF	±10%	50V
	CSA0603X5R821K500JT	X5R	820pF	±10%	50V
	CSA0603X5R102K500JT	X5R	1.0nF	±10%	50V
	CSA0603X5R152K500JT	X5R	1.5nF	±10%	50V
	CSA0603X5R182K500JT	X5R	1.8nF	±10%	50V
	CSA0603X5R222K500JT	X5R	2.2nF	±10%	50V
	CSA0603X5R272K500JT	X5R	2.7nF	±10%	50V
	CSA0603X5R332K500JT	X5R	3.3nF	±10%	50V
	CSA0603X5R472K500JT	X5R	4.7nF	±10%	50V
	CSA0603X5R562K500JT	X5R	5.6nF	±10%	50V
	CSA0603X5R682K500JT	X5R	6.8nF	±10%	50V
	CSA0603X5R103K500JT	X5R	10nF	±10%	50V
	CSA0603X5R153K500JT	X5R	15nF	±10%	50V
	CSA0603X5R183K500JT	X5R	18nF	±10%	50V
	CSA0603X5R223K500JT	X5R	22nF	±10%	50V
	CSA0603X5R273K500JT	X5R	27nF	±10%	50V
	CSA0603X5R333K500JT	X5R	33nF	±10%	50V
	CSA0603X5R393K500JT	X5R	39nF	±10%	50V
	CSA0603X5R473K500JT	X5R	47nF	±10%	50V
	CSA0603X5R563K500JT	X5R	56nF	±10%	50V
	CSA0603X5R683K500JT	X5R	68nF	±10%	50V
	CSA0603X5R104K500JT	X5R	100nF	±10%	50V
	CSA0603X5R154K500JT	X5R	150nF	±10%	50V
	CSA0603X5R184K500JT	X5R	180nF	±10%	50V
	CSA0603X5R224K500JT	X5R	220nF	±10%	50V
	CSA0603X5R274K500JT	X5R	270nF	±10%	50V
	CSA0603X5R334K500JT	X5R	330nF	±10%	50V
	CSA0603X5R474K500JT	X5R	470nF	±10%	50V
	CSA0603X5R221K250JT	X5R	220pF	±10%	25V
	CSA0603X5R271K250JT	X5R	270pF	±10%	25V
	CSA0603X5R331K250JT	X5R	330pF	±10%	25V
CSA0603X5R391K250JT	X5R	390pF	±10%	25V	
CSA0603X5R471K250JT	X5R	470pF	±10%	25V	
CSA0603X5R561K250JT	X5R	560pF	±10%	25V	
CSA0603X5R681K250JT	X5R	680pF	±10%	25V	



尺寸	HRE 料号	材质	容值	容差	耐压
0603	CSA0603X5R821K250JT	X5R	820pF	±10%	25V
	CSA0603X5R102K250JT	X5R	1.0nF	±10%	25V
	CSA0603X5R152K250JT	X5R	1.5nF	±10%	25V
	CSA0603X5R182K250JT	X5R	1.8nF	±10%	25V
	CSA0603X5R222K250JT	X5R	2.2nF	±10%	25V
	CSA0603X5R272K250JT	X5R	2.7nF	±10%	25V
	CSA0603X5R332K250JT	X5R	3.3nF	±10%	25V
	CSA0603X5R472K250JT	X5R	4.7nF	±10%	25V
	CSA0603X5R562K250JT	X5R	5.6nF	±10%	25V
	CSA0603X5R682K250JT	X5R	6.8nF	±10%	25V
	CSA0603X5R103K250JT	X5R	10nF	±10%	25V
	CSA0603X5R153K250JT	X5R	15nF	±10%	25V
	CSA0603X5R183K250JT	X5R	18nF	±10%	25V
	CSA0603X5R223K250JT	X5R	22nF	±10%	25V
	CSA0603X5R273K250JT	X5R	27nF	±10%	25V
	CSA0603X5R333K250JT	X5R	33nF	±10%	25V
	CSA0603X5R393K250JT	X5R	39nF	±10%	25V
	CSA0603X5R473K250JT	X5R	47nF	±10%	25V
	CSA0603X5R563K250JT	X5R	56nF	±10%	25V
	CSA0603X5R683K250JT	X5R	68nF	±10%	25V
	CSA0603X5R104K250JT	X5R	100nF	±10%	25V
	CSA0603X5R154K250JT	X5R	150nF	±10%	25V
	CSA0603X5R184K250JT	X5R	180nF	±10%	25V
	CSA0603X5R224K250JT	X5R	220nF	±10%	25V
	CSA0603X5R274K250JT	X5R	270nF	±10%	25V
	CSA0603X5R334K250JT	X5R	330nF	±10%	25V
	CSA0603X5R474K250JT	X5R	470nF	±10%	25V
	CSA0603X5R684K250JT	X5R	680nF	±10%	25V
	CSA0603X5R105K250JT	X5R	1.0uF	±10%	25V
	CSA0603X5R221K160JT	X5R	220pF	±10%	16V
	CSA0603X5R271K160JT	X5R	270pF	±10%	16V
	CSA0603X5R331K160JT	X5R	330pF	±10%	16V
	CSA0603X5R391K160JT	X5R	390pF	±10%	16V
	CSA0603X5R471K160JT	X5R	470pF	±10%	16V
	CSA0603X5R561K160JT	X5R	560pF	±10%	16V
	CSA0603X5R681K160JT	X5R	680pF	±10%	16V
CSA0603X5R821K160JT	X5R	820pF	±10%	16V	

尺寸	HRE 料号	材质	容值	容差	耐压
0603	CSA0603X5R102K160JT	X5R	1.0nF	±10%	16V
	CSA0603X5R152K160JT	X5R	1.5nF	±10%	16V
	CSA0603X5R182K160JT	X5R	1.8nF	±10%	16V
	CSA0603X5R222K160JT	X5R	2.2nF	±10%	16V
	CSA0603X5R272K160JT	X5R	2.7nF	±10%	16V
	CSA0603X5R332K160JT	X5R	3.3nF	±10%	16V
	CSA0603X5R472K160JT	X5R	4.7nF	±10%	16V
	CSA0603X5R562K160JT	X5R	5.6nF	±10%	16V
	CSA0603X5R682K160JT	X5R	6.8nF	±10%	16V
	CSA0603X5R103K160JT	X5R	10nF	±10%	16V
	CSA0603X5R153K160JT	X5R	15nF	±10%	16V
	CSA0603X5R183K160JT	X5R	18nF	±10%	16V
	CSA0603X5R223K160JT	X5R	22nF	±10%	16V
	CSA0603X5R273K160JT	X5R	27nF	±10%	16V
	CSA0603X5R333K160JT	X5R	33nF	±10%	16V
	CSA0603X5R393K160JT	X5R	39nF	±10%	16V
	CSA0603X5R473K160JT	X5R	47nF	±10%	16V
	CSA0603X5R563K160JT	X5R	56nF	±10%	16V
	CSA0603X5R683K160JT	X5R	68nF	±10%	16V
	CSA0603X5R104K160JT	X5R	100nF	±10%	16V
	CSA0603X5R154K160JT	X5R	150nF	±10%	16V
	CSA0603X5R184K160JT	X5R	180nF	±10%	16V
	CSA0603X5R224K160JT	X5R	220nF	±10%	16V
	CSA0603X5R274K160JT	X5R	270nF	±10%	16V
	CSA0603X5R334K160JT	X5R	330nF	±10%	16V
	CSA0603X5R474K160JT	X5R	470nF	±10%	16V
	CSA0603X5R684K160JT	X5R	680nF	±10%	16V
	CSA0603X5R105K160JT	X5R	1.0uF	±10%	16V
	CSA0603X5R225K100JT	X5R	2.2uF	±10%	16V
	CSA0603X5R221K100JT	X5R	220pF	±10%	10V
	CSA0603X5R271K100JT	X5R	270pF	±10%	10V
	CSA0603X5R331K100JT	X5R	330pF	±10%	10V
	CSA0603X5R391K100JT	X5R	390pF	±10%	10V
	CSA0603X5R471K100JT	X5R	470pF	±10%	10V
CSA0603X5R561K100JT	X5R	560pF	±10%	10V	
CSA0603X5R681K100JT	X5R	680pF	±10%	10V	
CSA0603X5R821K100JT	X5R	820pF	±10%	10V	



尺寸	HRE 料号	材质	容值	容差	耐压
0603	CSA0603X5R102K100JT	X5R	1.0nF	±10%	10V
	CSA0603X5R152K100JT	X5R	1.5nF	±10%	10V
	CSA0603X5R182K100JT	X5R	1.8nF	±10%	10V
	CSA0603X5R222K100JT	X5R	2.2nF	±10%	10V
	CSA0603X5R272K100JT	X5R	2.7nF	±10%	10V
	CSA0603X5R332K100JT	X5R	3.3nF	±10%	10V
	CSA0603X5R472K100JT	X5R	4.7nF	±10%	10V
	CSA0603X5R562K100JT	X5R	5.6nF	±10%	10V
	CSA0603X5R682K100JT	X5R	6.8nF	±10%	10V
	CSA0603X5R103K100JT	X5R	10nF	±10%	10V
	CSA0603X5R153K100JT	X5R	15nF	±10%	10V
	CSA0603X5R183K100JT	X5R	18nF	±10%	10V
	CSA0603X5R223K100JT	X5R	22nF	±10%	10V
	CSA0603X5R273K100JT	X5R	27nF	±10%	10V
	CSA0603X5R333K100JT	X5R	33nF	±10%	10V
	CSA0603X5R393K100JT	X5R	39nF	±10%	10V
	CSA0603X5R473K100JT	X5R	47nF	±10%	10V
	CSA0603X5R563K100JT	X5R	56nF	±10%	10V
	CSA0603X5R683K100JT	X5R	68nF	±10%	10V
	CSA0603X5R104K100JT	X5R	100nF	±10%	10V
	CSA0603X5R154K100JT	X5R	150nF	±10%	10V
	CSA0603X5R184K100JT	X5R	180nF	±10%	10V
	CSA0603X5R224K100JT	X5R	220nF	±10%	10V
	CSA0603X5R274K100JT	X5R	270nF	±10%	10V
	CSA0603X5R334K100JT	X5R	330nF	±10%	10V
	CSA0603X5R474K100JT	X5R	470nF	±10%	10V
	CSA0603X5R684K100JT	X5R	680nF	±10%	10V
	CSA0603X5R105K100JT	X5R	1.0uF	±10%	10V
	CSA0603X5R225K100JT	X5R	2.2uF	±10%	10V
	CSA0603X5R475K100JT	X5R	4.7uF	±10%	10V
	CSA0603X5R221K6R3JT	X5R	220pF	±10%	6.3V
	CSA0603X5R271K6R3JT	X5R	270pF	±10%	6.3V
	CSA0603X5R331K6R3JT	X5R	330pF	±10%	6.3V
	CSA0603X5R391K6R3JT	X5R	390pF	±10%	6.3V
	CSA0603X5R471K6R3JT	X5R	470pF	±10%	6.3V
	CSA0603X5R561K6R3JT	X5R	560pF	±10%	6.3V
CSA0603X5R681K6R3JT	X5R	680pF	±10%	6.3V	

尺寸	HRE 料号	材质	容值	容差	耐压
0603	CSA0603X5R821K6R3JT	X5R	820pF	±10%	6.3V
	CSA0603X5R102K6R3JT	X5R	1.0nF	±10%	6.3V
	CSA0603X5R152K6R3JT	X5R	1.5nF	±10%	6.3V
	CSA0603X5R182K6R3JT	X5R	1.8nF	±10%	6.3V
	CSA0603X5R222K6R3JT	X5R	2.2nF	±10%	6.3V
	CSA0603X5R272K6R3JT	X5R	2.7nF	±10%	6.3V
	CSA0603X5R332K6R3JT	X5R	3.3nF	±10%	6.3V
	CSA0603X5R472K6R3JT	X5R	4.7nF	±10%	6.3V
	CSA0603X5R562K6R3JT	X5R	5.6nF	±10%	6.3V
	CSA0603X5R682K6R3JT	X5R	6.8nF	±10%	6.3V
	CSA0603X5R103K6R3JT	X5R	10nF	±10%	6.3V
	CSA0603X5R153K6R3JT	X5R	15nF	±10%	6.3V
	CSA0603X5R183K6R3JT	X5R	18nF	±10%	6.3V
	CSA0603X5R223K6R3JT	X5R	22nF	±10%	6.3V
	CSA0603X5R273K6R3JT	X5R	27nF	±10%	6.3V
	CSA0603X5R333K6R3JT	X5R	33nF	±10%	6.3V
	CSA0603X5R393K6R3JT	X5R	39nF	±10%	6.3V
	CSA0603X5R473K6R3JT	X5R	47nF	±10%	6.3V
	CSA0603X5R563K6R3JT	X5R	56nF	±10%	6.3V
	CSA0603X5R683K6R3JT	X5R	68nF	±10%	6.3V
	CSA0603X5R104K6R3JT	X5R	100nF	±10%	6.3V
	CSA0603X5R154K6R3JT	X5R	150nF	±10%	6.3V
	CSA0603X5R184K6R3JT	X5R	180nF	±10%	6.3V
	CSA0603X5R224K6R3JT	X5R	220nF	±10%	6.3V
	CSA0603X5R274K6R3JT	X5R	270nF	±10%	6.3V
	CSA0603X5R334K6R3JT	X5R	330nF	±10%	6.3V
	CSA0603X5R474K6R3JT	X5R	470nF	±10%	6.3V
	CSA0603X5R684K6R3JT	X5R	680nF	±10%	6.3V
	CSA0603X5R105K6R3JT	X5R	1.0uF	±10%	6.3V
	CSA0603X5R225K6R3JT	X5R	2.2uF	±10%	6.3V
CSA0603X5R475K6R3JT	X5R	4.7uF	±10%	6.3V	
CSA0603X5R106M6R3JT	X5R	10uF	±20%	6.3V	
0805	CSA0805X5R221K500KT	X5R	220pF	±10%	50V
	CSA0805X5R271K500KT	X5R	270pF	±10%	50V
	CSA0805X5R331K500KT	X5R	330pF	±10%	50V
	CSA0805X5R391K500KT	X5R	390pF	±10%	50V
	CSA0805X5R471K500KT	X5R	470pF	±10%	50V



尺寸	HRE 料号	材质	容值	容差	耐压
0805	CSA0805X5R561K500KT	X5R	560pF	±10%	50V
	CSA0805X5R681K500KT	X5R	680pF	±10%	50V
	CSA0805X5R821K500KT	X5R	820pF	±10%	50V
	CSA0805X5R102K500KT	X5R	1.0nF	±10%	50V
	CSA0805X5R152K500KT	X5R	1.5nF	±10%	50V
	CSA0805X5R182K500KT	X5R	1.8nF	±10%	50V
	CSA0805X5R222K500KT	X5R	2.2nF	±10%	50V
	CSA0805X5R272K500KT	X5R	2.7nF	±10%	50V
	CSA0805X5R332K500KT	X5R	3.3nF	±10%	50V
	CSA0805X5R472K500KT	X5R	4.7nF	±10%	50V
	CSA0805X5R562K500KT	X5R	5.6nF	±10%	50V
	CSA0805X5R682K500KT	X5R	6.8nF	±10%	50V
	CSA0805X5R103K500KT	X5R	10nF	±10%	50V
	CSA0805X5R153K500KT	X5R	15nF	±10%	50V
	CSA0805X5R183K500KT	X5R	18nF	±10%	50V
	CSA0805X5R223K500KT	X5R	22nF	±10%	50V
	CSA0805X5R273K500KT	X5R	27nF	±10%	50V
	CSA0805X5R333K500KT	X5R	33nF	±10%	50V
	CSA0805X5R393K500KT	X5R	39nF	±10%	50V
	CSA0805X5R473K500KT	X5R	47nF	±10%	50V
	CSA0805X5R563K500KT	X5R	56nF	±10%	50V
	CSA0805X5R683K500KT	X5R	68nF	±10%	50V
	CSA0805X5R104K500KT	X5R	100nF	±10%	50V
	CSA0805X5R154K500KT	X5R	150nF	±10%	50V
	CSA0805X5R184K500KT	X5R	180nF	±10%	50V
	CSA0805X5R224K500KT	X5R	220nF	±10%	50V
	CSA0805X5R274K500KT	X5R	270nF	±10%	50V
	CSA0805X5R334K500KT	X5R	330nF	±10%	50V
	CSA0805X5R474K500KT	X5R	470nF	±10%	50V
	CSA0805X5R684K500KT	X5R	680nF	±10%	50V
	CSA0805X5R105K500MT	X5R	1.0uF	±10%	50V
	CSA0805X5R221K250KT	X5R	220pF	±10%	25V
	CSA0805X5R271K250KT	X5R	270pF	±10%	25V
CSA0805X5R331K250KT	X5R	330pF	±10%	25V	
CSA0805X5R391K250KT	X5R	390pF	±10%	25V	
CSA0805X5R471K250KT	X5R	470pF	±10%	25V	
CSA0805X5R561K250KT	X5R	560pF	±10%	25V	





尺寸	HRE 料号	材质	容值	容差	耐压
0805	CSA0805X5R681K250KT	X5R	680pF	±10%	25V
	CSA0805X5R821K250KT	X5R	820pF	±10%	25V
	CSA0805X5R102K250KT	X5R	1.0nF	±10%	25V
	CSA0805X5R152K250KT	X5R	1.5nF	±10%	25V
	CSA0805X5R182K250KT	X5R	1.8nF	±10%	25V
	CSA0805X5R222K250KT	X5R	2.2nF	±10%	25V
	CSA0805X5R272K250KT	X5R	2.7nF	±10%	25V
	CSA0805X5R332K250KT	X5R	3.3nF	±10%	25V
	CSA0805X5R472K250KT	X5R	4.7nF	±10%	25V
	CSA0805X5R562K250KT	X5R	5.6nF	±10%	25V
	CSA0805X5R682K250KT	X5R	6.8nF	±10%	25V
	CSA0805X5R103K250KT	X5R	10nF	±10%	25V
	CSA0805X5R153K250KT	X5R	15nF	±10%	25V
	CSA0805X5R183K250KT	X5R	18nF	±10%	25V
	CSA0805X5R223K250KT	X5R	22nF	±10%	25V
	CSA0805X5R273K250KT	X5R	27nF	±10%	25V
	CSA0805X5R333K250KT	X5R	33nF	±10%	25V
	CSA0805X5R393K250KT	X5R	39nF	±10%	25V
	CSA0805X5R473K250KT	X5R	47nF	±10%	25V
	CSA0805X5R563K250KT	X5R	56nF	±10%	25V
	CSA0805X5R683K250KT	X5R	68nF	±10%	25V
	CSA0805X5R104K250KT	X5R	100nF	±10%	25V
	CSA0805X5R154K250KT	X5R	150nF	±10%	25V
	CSA0805X5R184K250KT	X5R	180nF	±10%	25V
	CSA0805X5R224K250KT	X5R	220nF	±10%	25V
	CSA0805X5R274K250KT	X5R	270nF	±10%	25V
	CSA0805X5R334K250KT	X5R	330nF	±10%	25V
	CSA0805X5R474K250MT	X5R	470nF	±10%	25V
	CSA0805X5R684K250MT	X5R	680nF	±10%	25V
	CSA0805X5R105K250MT	X5R	1.0uF	±10%	25V
	CSA0805X5R225K250MT	X5R	2.2uF	±10%	25V
	CSA0805X5R475K250MT	X5R	4.7uF	±10%	25V
	CSA0805X5R221K160KT	X5R	220pF	±10%	16V
CSA0805X5R271K160KT	X5R	270pF	±10%	16V	
CSA0805X5R331K160KT	X5R	330pF	±10%	16V	
CSA0805X5R391K160KT	X5R	390pF	±10%	16V	
CSA0805X5R471K160KT	X5R	470pF	±10%	16V	

尺寸	HRE 料号	材质	容值	容差	耐压
0805	CSA0805X5R561K160KT	X5R	560pF	±10%	16V
	CSA0805X5R681K160KT	X5R	680pF	±10%	16V
	CSA0805X5R821K160KT	X5R	820pF	±10%	16V
	CSA0805X5R102K160KT	X5R	1.0nF	±10%	16V
	CSA0805X5R152K160KT	X5R	1.5nF	±10%	16V
	CSA0805X5R182K160KT	X5R	1.8nF	±10%	16V
	CSA0805X5R222K160KT	X5R	2.2nF	±10%	16V
	CSA0805X5R272K160KT	X5R	2.7nF	±10%	16V
	CSA0805X5R332K160KT	X5R	3.3nF	±10%	16V
	CSA0805X5R472K160KT	X5R	4.7nF	±10%	16V
	CSA0805X5R562K160KT	X5R	5.6nF	±10%	16V
	CSA0805X5R682K160KT	X5R	6.8nF	±10%	16V
	CSA0805X5R103K160KT	X5R	10nF	±10%	16V
	CSA0805X5R153K160KT	X5R	15nF	±10%	16V
	CSA0805X5R183K160KT	X5R	18nF	±10%	16V
	CSA0805X5R223K160KT	X5R	22nF	±10%	16V
	CSA0805X5R273K160KT	X5R	27nF	±10%	16V
	CSA0805X5R333K160KT	X5R	33nF	±10%	16V
	CSA0805X5R393K160KT	X5R	39nF	±10%	16V
	CSA0805X5R473K160KT	X5R	47nF	±10%	16V
	CSA0805X5R563K160KT	X5R	56nF	±10%	16V
	CSA0805X5R683K160KT	X5R	68nF	±10%	16V
	CSA0805X5R104K160KT	X5R	100nF	±10%	16V
	CSA0805X5R154K160KT	X5R	150nF	±10%	16V
	CSA0805X5R184K160KT	X5R	180nF	±10%	16V
	CSA0805X5R224K160KT	X5R	220nF	±10%	16V
	CSA0805X5R274K160KT	X5R	270nF	±10%	16V
	CSA0805X5R334K160KT	X5R	330nF	±10%	16V
	CSA0805X5R474K160MT	X5R	470nF	±10%	16V
	CSA0805X5R684K160MT	X5R	680nF	±10%	16V
	CSA0805X5R105K160MT	X5R	1.0uF	±10%	16V
	CSA0805X5R225K160MT	X5R	2.2uF	±10%	16V
	CSA0805X5R475K160MT	X5R	4.7uF	±10%	16V
	CSA0805X5R106M160MT	X5R	10uF	±20%	16V
CSA0805X5R221K100KT	X5R	220pF	±10%	10V	
CSA0805X5R271K100KT	X5R	270pF	±10%	10V	
CSA0805X5R331K100KT	X5R	330pF	±10%	10V	



尺寸	HRE 料号	材质	容值	容差	耐压
0805	CSA0805X5R391K100KT	X5R	390pF	±10%	10V
	CSA0805X5R471K100KT	X5R	470pF	±10%	10V
	CSA0805X5R561K100KT	X5R	560pF	±10%	10V
	CSA0805X5R681K100KT	X5R	680pF	±10%	10V
	CSA0805X5R821K100KT	X5R	820pF	±10%	10V
	CSA0805X5R102K100KT	X5R	1.0nF	±10%	10V
	CSA0805X5R152K100KT	X5R	1.5nF	±10%	10V
	CSA0805X5R182K100KT	X5R	1.8nF	±10%	10V
	CSA0805X5R222K100KT	X5R	2.2nF	±10%	10V
	CSA0805X5R272K100KT	X5R	2.7nF	±10%	10V
	CSA0805X5R332K100KT	X5R	3.3nF	±10%	10V
	CSA0805X5R472K100KT	X5R	4.7nF	±10%	10V
	CSA0805X5R562K100KT	X5R	5.6nF	±10%	10V
	CSA0805X5R682K100KT	X5R	6.8nF	±10%	10V
	CSA0805X5R103K100KT	X5R	10nF	±10%	10V
	CSA0805X5R153K100KT	X5R	15nF	±10%	10V
	CSA0805X5R183K100KT	X5R	18nF	±10%	10V
	CSA0805X5R223K100KT	X5R	22nF	±10%	10V
	CSA0805X5R273K100KT	X5R	27nF	±10%	10V
	CSA0805X5R333K100KT	X5R	33nF	±10%	10V
	CSA0805X5R393K100KT	X5R	39nF	±10%	10V
	CSA0805X5R473K100KT	X5R	47nF	±10%	10V
	CSA0805X5R563K100KT	X5R	56nF	±10%	10V
	CSA0805X5R683K100KT	X5R	68nF	±10%	10V
	CSA0805X5R104K100KT	X5R	100nF	±10%	10V
	CSA0805X5R154K100KT	X5R	150nF	±10%	10V
	CSA0805X5R184K100KT	X5R	180nF	±10%	10V
	CSA0805X5R224K100KT	X5R	220nF	±10%	10V
	CSA0805X5R274K100KT	X5R	270nF	±10%	10V
	CSA0805X5R334K100KT	X5R	330nF	±10%	10V
	CSA0805X5R474K100KT	X5R	470nF	±10%	10V
	CSA0805X5R684K100KT	X5R	680nF	±10%	10V
	CSA0805X5R105K100KT	X5R	1.0uF	±10%	10V
CSA0805X5R225K100MT	X5R	2.2uF	±10%	10V	
CSA0805X5R475K100MT	X5R	4.7uF	±10%	10V	
CSA0805X5R106M100MT	X5R	10uF	±20%	10V	
CSA0805X5R226M100MT	X5R	22uF	±20%	10V	

尺寸	HRE 料号	材质	容值	容差	耐压
0805	CSA0805X5R221K6R3KT	X5R	220pF	±10%	6.3V
	CSA0805X5R271K6R3KT	X5R	270pF	±10%	6.3V
	CSA0805X5R331K6R3KT	X5R	330pF	±10%	6.3V
	CSA0805X5R391K6R3KT	X5R	390pF	±10%	6.3V
	CSA0805X5R471K6R3KT	X5R	470pF	±10%	6.3V
	CSA0805X5R561K6R3KT	X5R	560pF	±10%	6.3V
	CSA0805X5R681K6R3KT	X5R	680pF	±10%	6.3V
	CSA0805X5R821K6R3KT	X5R	820pF	±10%	6.3V
	CSA0805X5R102K6R3KT	X5R	1.0nF	±10%	6.3V
	CSA0805X5R152K6R3KT	X5R	1.5nF	±10%	6.3V
	CSA0805X5R182K6R3KT	X5R	1.8nF	±10%	6.3V
	CSA0805X5R222K6R3KT	X5R	2.2nF	±10%	6.3V
	CSA0805X5R272K6R3KT	X5R	2.7nF	±10%	6.3V
	CSA0805X5R332K6R3KT	X5R	3.3nF	±10%	6.3V
	CSA0805X5R472K6R3KT	X5R	4.7nF	±10%	6.3V
	CSA0805X5R562K6R3KT	X5R	5.6nF	±10%	6.3V
	CSA0805X5R682K6R3KT	X5R	6.8nF	±10%	6.3V
	CSA0805X5R103K6R3KT	X5R	10nF	±10%	6.3V
	CSA0805X5R153K6R3KT	X5R	15nF	±10%	6.3V
	CSA0805X5R183K6R3KT	X5R	18nF	±10%	6.3V
	CSA0805X5R223K6R3KT	X5R	22nF	±10%	6.3V
	CSA0805X5R273K6R3KT	X5R	27nF	±10%	6.3V
	CSA0805X5R333K6R3KT	X5R	33nF	±10%	6.3V
	CSA0805X5R393K6R3KT	X5R	39nF	±10%	6.3V
	CSA0805X5R473K6R3KT	X5R	47nF	±10%	6.3V
	CSA0805X5R563K6R3KT	X5R	56nF	±10%	6.3V
	CSA0805X5R683K6R3KT	X5R	68nF	±10%	6.3V
	CSA0805X5R104K6R3KT	X5R	100nF	±10%	6.3V
	CSA0805X5R154K6R3KT	X5R	150nF	±10%	6.3V
	CSA0805X5R184K6R3KT	X5R	180nF	±10%	6.3V
	CSA0805X5R224K6R3KT	X5R	220nF	±10%	6.3V
	CSA0805X5R274K6R3KT	X5R	270nF	±10%	6.3V
	CSA0805X5R334K6R3KT	X5R	330nF	±10%	6.3V
	CSA0805X5R474K6R3KT	X5R	470nF	±10%	6.3V
CSA0805X5R684K6R3KT	X5R	680nF	±10%	6.3V	
CSA0805X5R105K6R3KT	X5R	1.0uF	±10%	6.3V	
CSA0805X5R225K6R3MT	X5R	2.2uF	±10%	6.3V	

尺寸	HRE 料号	材质	容值	容差	耐压
0805	CSA0805X5R475K6R3MT	X5R	4.7uF	±10%	6.3V
	CSA0805X5R106M6R3MT	X5R	10uF	±20%	6.3V
	CSA0805X5R226M6R3MT	X5R	22uF	±20%	6.3V
	CSA0805X5R476M6R3MT	X5R	47uF	±20%	6.3V
1206	CSA1206X5R221K500KT	X5R	220pF	±10%	50V
	CSA1206X5R271K500KT	X5R	270pF	±10%	50V
	CSA1206X5R331K500KT	X5R	330pF	±10%	50V
	CSA1206X5R391K500KT	X5R	390pF	±10%	50V
	CSA1206X5R471K500KT	X5R	470pF	±10%	50V
	CSA1206X5R561K500KT	X5R	560pF	±10%	50V
	CSA1206X5R681K500KT	X5R	680pF	±10%	50V
	CSA1206X5R821K500KT	X5R	820pF	±10%	50V
	CSA1206X5R102K500KT	X5R	1.0nF	±10%	50V
	CSA1206X5R152K500KT	X5R	1.5nF	±10%	50V
	CSA1206X5R182K500KT	X5R	1.8nF	±10%	50V
	CSA1206X5R222K500KT	X5R	2.2nF	±10%	50V
	CSA1206X5R272K500KT	X5R	2.7nF	±10%	50V
	CSA1206X5R332K500KT	X5R	3.3nF	±10%	50V
	CSA1206X5R472K500KT	X5R	4.7nF	±10%	50V
	CSA1206X5R562K500KT	X5R	5.6nF	±10%	50V
	CSA1206X5R682K500KT	X5R	6.8nF	±10%	50V
	CSA1206X5R103K500KT	X5R	10nF	±10%	50V
	CSA1206X5R153K500KT	X5R	15nF	±10%	50V
	CSA1206X5R183K500KT	X5R	18nF	±10%	50V
	CSA1206X5R223K500KT	X5R	22nF	±10%	50V
	CSA1206X5R273K500KT	X5R	27nF	±10%	50V
	CSA1206X5R333K500KT	X5R	33nF	±10%	50V
	CSA1206X5R393K500KT	X5R	39nF	±10%	50V
	CSA1206X5R473K500KT	X5R	47nF	±10%	50V
	CSA1206X5R563K500KT	X5R	56nF	±10%	50V
	CSA1206X5R683K500KT	X5R	68nF	±10%	50V
	CSA1206X5R104K500KT	X5R	100nF	±10%	50V
	CSA1206X5R154K500KT	X5R	150nF	±10%	50V
	CSA1206X5R184K500KT	X5R	180nF	±10%	50V
	CSA1206X5R224K500KT	X5R	220nF	±10%	50V
	CSA1206X5R274K500KT	X5R	270nF	±10%	50V
CSA1206X5R334K500KT	X5R	330nF	±10%	50V	

尺寸	HRE 料号	材质	容值	容差	耐压
1206	CSA1206X5R474K500MT	X5R	470nF	±10%	50V
	CSA1206X5R684K500NT	X5R	680nF	±10%	50V
	CSA1206X5R105K500NT	X5R	1.0uF	±10%	50V
	CSA1206X5R221K250KT	X5R	220pF	±10%	25V
	CSA1206X5R271K250KT	X5R	270pF	±10%	25V
	CSA1206X5R331K250KT	X5R	330pF	±10%	25V
	CSA1206X5R391K250KT	X5R	390pF	±10%	25V
	CSA1206X5R471K250KT	X5R	470pF	±10%	25V
	CSA1206X5R561K250KT	X5R	560pF	±10%	25V
	CSA1206X5R681K250KT	X5R	680pF	±10%	25V
	CSA1206X5R821K250KT	X5R	820pF	±10%	25V
	CSA1206X5R102K250KT	X5R	1.0nF	±10%	25V
	CSA1206X5R152K250KT	X5R	1.5nF	±10%	25V
	CSA1206X5R182K250KT	X5R	1.8nF	±10%	25V
	CSA1206X5R222K250KT	X5R	2.2nF	±10%	25V
	CSA1206X5R272K250KT	X5R	2.7nF	±10%	25V
	CSA1206X5R332K250KT	X5R	3.3nF	±10%	25V
	CSA1206X5R472K250KT	X5R	4.7nF	±10%	25V
	CSA1206X5R562K250KT	X5R	5.6nF	±10%	25V
	CSA1206X5R682K250KT	X5R	6.8nF	±10%	25V
	CSA1206X5R103K250KT	X5R	10nF	±10%	25V
	CSA1206X5R153K250KT	X5R	15nF	±10%	25V
	CSA1206X5R183K250KT	X5R	18nF	±10%	25V
	CSA1206X5R223K250KT	X5R	22nF	±10%	25V
	CSA1206X5R273K250KT	X5R	27nF	±10%	25V
	CSA1206X5R333K250KT	X5R	33nF	±10%	25V
	CSA1206X5R393K250KT	X5R	39nF	±10%	25V
	CSA1206X5R473K250KT	X5R	47nF	±10%	25V
	CSA1206X5R563K250KT	X5R	56nF	±10%	25V
	CSA1206X5R683K250KT	X5R	68nF	±10%	25V
	CSA1206X5R104K250KT	X5R	100nF	±10%	25V
	CSA1206X5R154K250KT	X5R	150nF	±10%	25V
	CSA1206X5R184K250KT	X5R	180nF	±10%	25V
	CSA1206X5R224K250KT	X5R	220nF	±10%	25V
CSA1206X5R274K250KT	X5R	270nF	±10%	25V	
CSA1206X5R334K250KT	X5R	330nF	±10%	25V	
CSA1206X5R474K250MT	X5R	470nF	±10%	25V	

尺寸	HRE 料号	材质	容值	容差	耐压
1206	CSA1206X5R684K250MT	X5R	680nF	±10%	25V
	CSA1206X5R105K250MT	X5R	1.0uF	±10%	25V
	CSA1206X5R225K250MT	X5R	2.2uF	±10%	25V
	CSA1206X5R475K250NT	X5R	4.7uF	±10%	25V
	CSA1206X5R221K160KT	X5R	220pF	±10%	16V
	CSA1206X5R271K160KT	X5R	270pF	±10%	16V
	CSA1206X5R331K160KT	X5R	330pF	±10%	16V
	CSA1206X5R391K160KT	X5R	390pF	±10%	16V
	CSA1206X5R471K160KT	X5R	470pF	±10%	16V
	CSA1206X5R561K160KT	X5R	560pF	±10%	16V
	CSA1206X5R681K160KT	X5R	680pF	±10%	16V
	CSA1206X5R821K160KT	X5R	820pF	±10%	16V
	CSA1206X5R102K160KT	X5R	1.0nF	±10%	16V
	CSA1206X5R152K160KT	X5R	1.5nF	±10%	16V
	CSA1206X5R182K160KT	X5R	1.8nF	±10%	16V
	CSA1206X5R222K160KT	X5R	2.2nF	±10%	16V
	CSA1206X5R272K160KT	X5R	2.7nF	±10%	16V
	CSA1206X5R332K160KT	X5R	3.3nF	±10%	16V
	CSA1206X5R472K160KT	X5R	4.7nF	±10%	16V
	CSA1206X5R562K160KT	X5R	5.6nF	±10%	16V
	CSA1206X5R682K160KT	X5R	6.8nF	±10%	16V
	CSA1206X5R103K160KT	X5R	10nF	±10%	16V
	CSA1206X5R153K160KT	X5R	15nF	±10%	16V
	CSA1206X5R183K160KT	X5R	18nF	±10%	16V
	CSA1206X5R223K160KT	X5R	22nF	±10%	16V
	CSA1206X5R273K160KT	X5R	27nF	±10%	16V
	CSA1206X5R333K160KT	X5R	33nF	±10%	16V
	CSA1206X5R393K160KT	X5R	39nF	±10%	16V
	CSA1206X5R473K160KT	X5R	47nF	±10%	16V
	CSA1206X5R563K160KT	X5R	56nF	±10%	16V
	CSA1206X5R683K160KT	X5R	68nF	±10%	16V
	CSA1206X5R104K160KT	X5R	100nF	±10%	16V
	CSA1206X5R154K160KT	X5R	150nF	±10%	16V
	CSA1206X5R184K160KT	X5R	180nF	±10%	16V
CSA1206X5R224K160KT	X5R	220nF	±10%	16V	
CSA1206X5R274K160KT	X5R	270nF	±10%	16V	
CSA1206X5R334K160KT	X5R	330nF	±10%	16V	





尺寸	HRE 料号	材质	容值	容差	耐压
1206	CSA1206X5R474K160MT	X5R	470nF	±10%	16V
	CSA1206X5R684K160MT	X5R	680nF	±10%	16V
	CSA1206X5R105K160MT	X5R	1.0uF	±10%	16V
	CSA1206X5R225K160MT	X5R	2.2uF	±10%	16V
	CSA1206X5R475K160NT	X5R	4.7uF	±10%	16V
	CSA1206X5R106M160NT	X5R	10uF	±20%	16V
	CSA1206X5R221K100KT	X5R	220pF	±10%	10V
	CSA1206X5R271K100KT	X5R	270pF	±10%	10V
	CSA1206X5R331K100KT	X5R	330pF	±10%	10V
	CSA1206X5R391K100KT	X5R	390pF	±10%	10V
	CSA1206X5R471K100KT	X5R	470pF	±10%	10V
	CSA1206X5R561K100KT	X5R	560pF	±10%	10V
	CSA1206X5R681K100KT	X5R	680pF	±10%	10V
	CSA1206X5R821K100KT	X5R	820pF	±10%	10V
	CSA1206X5R102K100KT	X5R	1.0nF	±10%	10V
	CSA1206X5R152K100KT	X5R	1.5nF	±10%	10V
	CSA1206X5R182K100KT	X5R	1.8nF	±10%	10V
	CSA1206X5R222K100KT	X5R	2.2nF	±10%	10V
	CSA1206X5R272K100KT	X5R	2.7nF	±10%	10V
	CSA1206X5R332K100KT	X5R	3.3nF	±10%	10V
	CSA1206X5R472K100KT	X5R	4.7nF	±10%	10V
	CSA1206X5R562K100KT	X5R	5.6nF	±10%	10V
	CSA1206X5R682K100KT	X5R	6.8nF	±10%	10V
	CSA1206X5R103K100KT	X5R	10nF	±10%	10V
	CSA1206X5R153K100KT	X5R	15nF	±10%	10V
	CSA1206X5R183K100KT	X5R	18nF	±10%	10V
	CSA1206X5R223K100KT	X5R	22nF	±10%	10V
	CSA1206X5R273K100KT	X5R	27nF	±10%	10V
	CSA1206X5R333K100KT	X5R	33nF	±10%	10V
	CSA1206X5R393K100KT	X5R	39nF	±10%	10V
	CSA1206X5R473K100KT	X5R	47nF	±10%	10V
	CSA1206X5R563K100KT	X5R	56nF	±10%	10V
	CSA1206X5R683K100KT	X5R	68nF	±10%	10V
CSA1206X5R104K100KT	X5R	100nF	±10%	10V	
CSA1206X5R154K100KT	X5R	150nF	±10%	10V	
CSA1206X5R184K100KT	X5R	180nF	±10%	10V	
CSA1206X5R224K100KT	X5R	220nF	±10%	10V	





尺寸	HRE 料号	材质	容值	容差	耐压
1206	CSA1206X5R274K100KT	X5R	270nF	±10%	10V
	CSA1206X5R334K100KT	X5R	330nF	±10%	10V
	CSA1206X5R474K100MT	X5R	470nF	±10%	10V
	CSA1206X5R684K100MT	X5R	680nF	±10%	10V
	CSA1206X5R105K100MT	X5R	1.0uF	±10%	10V
	CSA1206X5R225K100MT	X5R	2.2uF	±10%	10V
	CSA1206X5R475K100NT	X5R	4.7uF	±10%	10V
	CSA1206X5R106M100NT	X5R	10uF	±20%	10V
	CSA1206X5R226M100NT	X5R	22uF	±20%	10V
	CSA1206X5R221K6R3KT	X5R	220pF	±10%	6.3V
	CSA1206X5R271K6R3KT	X5R	270pF	±10%	6.3V
	CSA1206X5R331K6R3KT	X5R	330pF	±10%	6.3V
	CSA1206X5R391K6R3KT	X5R	390pF	±10%	6.3V
	CSA1206X5R471K6R3KT	X5R	470pF	±10%	6.3V
	CSA1206X5R561K6R3KT	X5R	560pF	±10%	6.3V
	CSA1206X5R681K6R3KT	X5R	680pF	±10%	6.3V
	CSA1206X5R821K6R3KT	X5R	820pF	±10%	6.3V
	CSA1206X5R102K6R3KT	X5R	1.0nF	±10%	6.3V
	CSA1206X5R152K6R3KT	X5R	1.5nF	±10%	6.3V
	CSA1206X5R182K6R3KT	X5R	1.8nF	±10%	6.3V
	CSA1206X5R222K6R3KT	X5R	2.2nF	±10%	6.3V
	CSA1206X5R272K6R3KT	X5R	2.7nF	±10%	6.3V
	CSA1206X5R332K6R3KT	X5R	3.3nF	±10%	6.3V
	CSA1206X5R472K6R3KT	X5R	4.7nF	±10%	6.3V
	CSA1206X5R562K6R3KT	X5R	5.6nF	±10%	6.3V
	CSA1206X5R682K6R3KT	X5R	6.8nF	±10%	6.3V
	CSA1206X5R103K6R3KT	X5R	10nF	±10%	6.3V
	CSA1206X5R153K6R3KT	X5R	15nF	±10%	6.3V
	CSA1206X5R183K6R3KT	X5R	18nF	±10%	6.3V
	CSA1206X5R223K6R3KT	X5R	22nF	±10%	6.3V
	CSA1206X5R273K6R3KT	X5R	27nF	±10%	6.3V
	CSA1206X5R333K6R3KT	X5R	33nF	±10%	6.3V
	CSA1206X5R393K6R3KT	X5R	39nF	±10%	6.3V
	CSA1206X5R473K6R3KT	X5R	47nF	±10%	6.3V
CSA1206X5R563K6R3KT	X5R	56nF	±10%	6.3V	
CSA1206X5R683K6R3KT	X5R	68nF	±10%	6.3V	
CSA1206X5R104K6R3KT	X5R	100nF	±10%	6.3V	



尺寸	HRE 料号	材质	容值	容差	耐压
1206	CSA1206X5R154K6R3KT	X5R	150nF	±10%	6.3V
	CSA1206X5R184K6R3KT	X5R	180nF	±10%	6.3V
	CSA1206X5R224K6R3KT	X5R	220nF	±10%	6.3V
	CSA1206X5R274K6R3KT	X5R	270nF	±10%	6.3V
	CSA1206X5R334K6R3KT	X5R	330nF	±10%	6.3V
	CSA1206X5R474K6R3MT	X5R	470nF	±10%	6.3V
	CSA1206X5R684K6R3MT	X5R	680nF	±10%	6.3V
	CSA1206X5R105K6R3MT	X5R	1.0uF	±10%	6.3V
	CSA1206X5R225K6R3MT	X5R	2.2uF	±10%	6.3V
	CSA1206X5R475K6R3NT	X5R	4.7uF	±10%	6.3V
	CSA1206X5R106M6R3NT	X5R	10uF	±20%	6.3V
	CSA1206X5R226M6R3NT	X5R	22uF	±20%	6.3V
	CSA1206X5R476M6R3NT	X5R	47uF	±20%	6.3V
	1210	CSA1210X5R474K500QT	X5R	470nF	±10%
CSA1210X5R684K500NT		X5R	680nF	±10%	50V
CSA1210X5R105K500NT		X5R	1.0uF	±10%	50V
CSA1210X5R225K500NT		X5R	2.2uF	±10%	50V
CSA1210X5R474K250QT		X5R	470nF	±10%	25V
CSA1210X5R684K250QT		X5R	680nF	±10%	25V
CSA1210X5R105K250NT		X5R	1.0uF	±10%	25V
CSA1210X5R225K250NT		X5R	2.2uF	±10%	25V
CSA1210X5R475K250NT		X5R	4.7uF	±10%	25V
CSA1210X5R106K250RT		X5R	10uF	±10%	25V
CSA1210X5R474K160QT		X5R	470nF	±10%	16V
CSA1210X5R684K160NT		X5R	680nF	±10%	16V
CSA1210X5R105K160NT		X5R	1.0uF	±10%	16V
CSA1210X5R225K160NT		X5R	2.2uF	±10%	16V
CSA1210X5R475K160NT		X5R	4.7uF	±10%	16V
CSA1210X5R106K160QT		X5R	10uF	±10%	16V
CSA1210X5R226K160RT		X5R	22uF	±10%	16V
CSA1210X5R474K100QT		X5R	470nF	±10%	10V
CSA1210X5R684K100NT		X5R	680nF	±10%	10V
CSA1210X5R105K100NT		X5R	1.0uF	±10%	10V
CSA1210X5R225K100NT		X5R	2.2uF	±10%	10V
CSA1210X5R475K100NT		X5R	4.7uF	±10%	10V
CSA1210X5R106K100RT		X5R	10uF	±10%	10V
CSA1210X5R226K100RT		X5R	22uF	±10%	10V



尺寸	HRE 料号	材质	容值	容差	耐压
1210	CSA1210X5R476K100RT	X5R	47uF	±10%	10V
	CSA1210X5R474K6R3QT	X5R	470nF	±10%	6.3V
	CSA1210X5R684K6R3NT	X5R	680nF	±10%	6.3V
	CSA1210X5R105K6R3NT	X5R	1.0uF	±10%	6.3V
	CSA1210X5R225K6R3NT	X5R	2.2uF	±10%	6.3V
	CSA1210X5R475K6R3NT	X5R	4.7uF	±10%	6.3V
	CSA1210X5R106K6R3RT	X5R	10uF	±10%	6.3V
	CSA1210X5R226K6R3RT	X5R	22uF	±10%	6.3V
	CSA1210X5R476K6R3RT	X5R	47uF	±10%	6.3V
	CSA1210X5R107M6R3RT	X5R	100uF	±20%	6.3V

## 6. 技术要求和测试条件:

### 6.1 外观:

6.1.1 要求: 电容陶瓷本体和端电极无明显伤痕。

6.1.2 测试方法: 在 10 倍显微镜下目测。

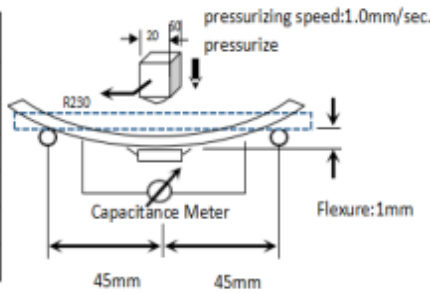
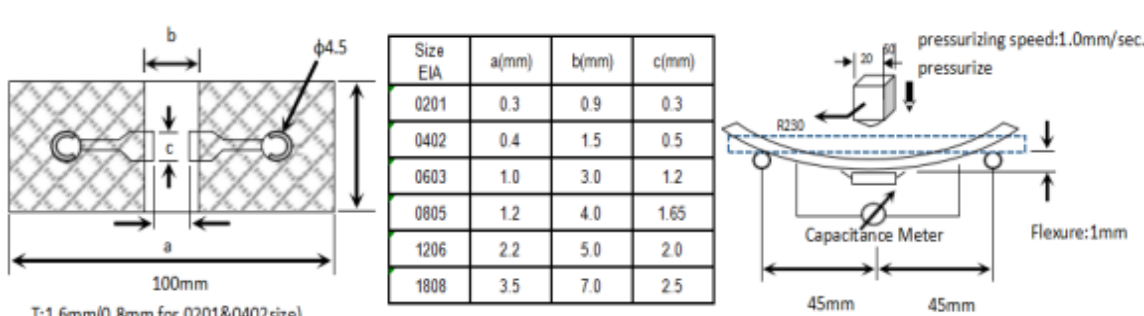
## 6.2 尺寸规格

6.2.1 要求: 产品的外形和尺寸应符合 4.1 图表要求。

6.2.2 测试方法: 使用精度不低于 0.01 mm 的量具测量。

## 6.3 电性能和测试条件:

序号	项目	技术规格				测试条件
1	电容量 (C)	符合标称电容量及其允许偏差范围 (二类材质 (X7R、X5R、X6S) 电容量测前, 需对样品进行 150℃±10 °C, 1 小时热处理, 再常温静置 24 小时)				
2	损耗 DF/Tan δ	NPO	Cap < 30pF, DF ≤ 1/(400+20°C)(C:pF); Cap ≥ 30pF, DF ≤ 10*10 <sup>-4</sup>			测试温度: 25℃±3℃ 测试湿度: <70%RH  <b>NPO(C0G):</b> C ≤ 1000pF, 测试频率: 1MHz±10% 测试电压: 1.0Vrms±0.2Vrms C > 1000pF, 测试频率: 1KHz±10% 测试电压: 1.0Vrms±0.2Vrms  <b>X7R/X5R/X6S</b> C ≤ 10μF 测试频率: 1KHz±10% 测试电压: 1.0Vrms±0.2Vrms C > 10μF 测试频率: 120Hz±24Hz 测试电压: 0.5Vrms±0.1Vrms
			尺寸	电压	容值范围	
		0201	≤25V	Cap ≤ 0.47uF	≤10%	
			>25V	Cap ≤ 0.01uF	≤7%	
		0402	≤25V	Cap ≤ 0.47uF	≤7%	
			>25V	Cap > 0.47uF	≤10%	
		0603	≤25V	Cap ≤ 0.47uF	≤7%	
			>25V	0.1uF < Cap ≤ 0.22uF	≤7%	
		0805	≤25V	Cap > 0.22uF	≤10%	
			>25V	Cap ≤ 1uF	≤7%	
		1206	≤25V	Cap > 1uF	≤10%	
			>25V	Cap ≤ 0.47uF	≤7%	
		1210	≤25V	Cap > 0.47uF	≤10%	
			>25V	Cap < 2.2uF	≤7%	
		1210	≤25V	2.2uF ≤ Cap ≤ 47uF	≤10%	
			>25V	Cap < 1uF	≤7%	
1210	≤25V	1uF ≤ Cap < 47uF	≤10%			
	>25V	Cap < 2.2uF	≤7%			
1210	≤25V	2.2uF ≤ Cap ≤ 47uF	≤10%			
	>25V	Cap < 2.2uF	≤7%			

序号	项目	技术规格		测试条件	
3	绝缘阻抗 I.R.	$UR \leq 50V$ , $Ri \geq 10G\Omega$ 或 $Ri \cdot C \geq 100\Omega \cdot F$ (大于其中较小的数值) $UR > 50V$ , $Ri \geq 4G\Omega$ 或 $Ri \cdot C \geq 100\Omega \cdot F$ (大于其中较小的数值)		测试温度: $25^\circ C \pm 3^\circ C$ $U_{测} = U_R$ 直流电压 充电时间: $60 \pm 5$ 秒	
4	耐电压	不应有电介质被击穿或损伤		$U_R \leq 50V$ NP0/C0G: $3 \cdot U_R$ , 5 秒, 最大电流不超过 50mA X5R/X7R: $2.5 \cdot U_R$ , 5 秒, 最大电流不超过 50mA. $100V \leq U_R < 200V$ $2.5 \cdot U_R$ , 5 秒, 最大电流不超过 50mA. $200V \leq U_R \leq 1000V$ $1.5 \cdot U_R$ , 5 秒, 最大电流不超过 50mA. $U_R > 1000V$ $1.2 \cdot U_R$ , 5 秒, 最大电流不超过 50mA.	
5	温度特性	NP0(C0G)	容量变化在 $\pm 30ppm/^\circ C$ 以内	X5R/X7R/X6S 先 $150^\circ C$ 预处理 1 小时, 放置 24h 后进行测量。 在 $t_1$ 、 $25^\circ C$ 、 $t_2$ 下测量电容量, 符合相应的容量变化特性 NP0: $t_1-55^\circ C, t_2 125^\circ C$ X5R: $t_1-55^\circ C, t_2 285^\circ C$ X7R: $t_1-55^\circ C, t_2 125^\circ C$	
		X7R/X5R	容量变化在 $\pm 15\%$ 以内		
		X6S	容量变化在 $\pm 22\%$ 以内		
6	附着力	外观无可见损伤		施加 5N 的平行推力, 并保持 $10 \pm 1$ 秒。 *2N for 0603(EIA 0201).	
7	端电极的结合强度	当按如下所示板子弯曲 1mm 时: 外观: 无可见损伤; 容量变化: NP0 (C0G): $\Delta C/C \leq \pm 5\%$ 或 $\pm 0.5pF$ (取较大值); X7R/X5R/X6S: $\Delta C/C \leq \pm 12.5\%$ ;			
					

序号	项目	技术规格	测试条件
8	端头可焊性	上锡良好，端头润湿率大于 90%	将测试电容浸入含松香的乙醇溶液 3-5 秒，在 80~140℃ 预热 30~60 秒，浸入 235±5℃ 的熔融锡液 2.0±0.2 秒，浸入 10mm。
9	耐焊接热	外观无明显损伤异常 NP0(C0G): 容量变化在±2.5%或±0.25pF (取较大值) X7R/X5R: 容量变化在±15%以内; X6S: 容量变化在±22%以内; DF&IR 符合初值的要求	II类材质 150℃、1 小时预热处理后放置 24±1 小时初始值测量。然后 110~140℃ 预热 30~60 秒，浸入 260±5℃ 的锡槽中 10±1 秒，浸入深度 10mm；然后在室温放置 24±2 小时 NP0(C0G)或 48±4 小时 (X7R、X5R) 后进行外观检查与电性测试。
10	温度快速变化	外观无明显损伤异常 NP0(C0G): 容量变化在±2.5%或±0.25pF (取较大值) X7R/X5R: 容量变化在±15%以内; X6S: 容量变化在±22%以内; DF&IR 符合初值的要求	按下列步骤进行 5 次循环: 步骤 温度(°C) 时间 1 t <sub>1</sub> 30 min. 2 25 2~5min. 3 t <sub>2</sub> 30 min. 4 25 2~5 min. NP0:t <sub>1</sub> -55℃,t <sub>2</sub> 125℃ X5R:t <sub>1</sub> -55℃,t <sub>2</sub> 85℃ X7R:t <sub>1</sub> -55℃,t <sub>2</sub> 125℃ 然后在室温放置 24±2 小时 NP0(C0G)或 48±4 小时 (X7R、X5R) 后进行外观检查与电性测试。 II类材质 150℃、1 小时预热处理后放置 24±1 小时初始值测量。
11	稳态湿热	外观无明显可见损伤 NP0(C0G): 容量变化在±5%或 ±0.5pF (取较大值) 以内 C<10pF, Q≥200+10°C; 10≤C<30pF, Q≥275+2.5°C C≥30pF, Q≥350 IR: >1GΩ 或 Ri°C ≧ 10Ω·F(取较小值) X5R/X7R/X6S: 容量变化在±12.5%以内 DF 为初始值的 2 倍以下 IR:大于 1000MΩ 或 10Ω·F(取较小值)	测试温度: 40±2℃ 湿度: 90~95% RH 测试时间: 500 ±12hrs 在室温下放置 24±2 (NP0) 或 48±4(X7R、X5R) 小时以后测量。 II类材质 150℃、1 小时预热处理后放置 24±1 小时初始值测量。

序号	项目	技术规格	测试条件
12	耐湿负荷	外观无明显可见损伤 NP0(C0G): 容量变化在 $\pm 7.5\%$ 或 $\pm 0.75\text{pF}$ (取较大值) 以内 $C < 30\text{pF}$ , $Q \geq 100 + 10/3 \cdot C_p$ ; $C \geq 30\text{pF}$ , $Q \geq 350$ IR: $> 500\text{M}\Omega$ 或 $R_i \cdot C \geq 5\Omega \cdot \text{F}$ (取较小值) X5R/X7R/X6S 容量变化在 $\pm 12.5\%$ 以内 DF 为初始值的 2 倍以下 IR: 大于 $500\text{M}\Omega$ 或 $5\Omega \cdot \text{F}$ (取较小值)	测试温度: $40 \pm 2^\circ\text{C}$ 湿度: 90~95% RH 电压: 额定电压 测试时间: $500 \pm 12\text{hrs}$ 在室温下放置 $24 \pm 2$ (NP0) 或 $48 \pm 4$ (X7R/X5R) 小时以后测量 * II 类材质在 $40 \pm 2^\circ\text{C}$ 温度下, 将电容加额定直流电压 1hrs. 去掉电压, 将电容器在室温下放置 $48 \pm 4\text{hrs}$ 测量初始电容值。
13	寿命试验	外观无明显可见损伤 NP0(C0G): 容量变化在 $\pm 3\%$ 或 $\pm 0.3\text{pF}$ (取较大值) 以内 $C < 10\text{pF}$ , $Q \geq 200 + 10 \cdot C$ ; $10 \leq C_p < 30\text{pF}$ , $Q \geq 275 + 2.5 \cdot C$ $C \geq 30\text{pF}$ , $Q \geq 350$ IR: $> 1\text{G}\Omega$ 或 $R_i \cdot C \geq 5\Omega \cdot \text{F}$ (取较小值) X5R/X7R/X6S: 容量变化在 $\pm 12.5\%$ 以内 DF 为初始值的 2 倍以下 IR: 大于 $1000\text{M}\Omega$ 或 $5\Omega \cdot \text{F}$ (取较小值)	测试温度: NP0/X7R: $125^\circ\text{C}$ ; X5R: $85^\circ\text{C}$ 温度 $\pm 3^\circ\text{C}$ 电压: $U_R < 100\text{V}$ 1.5 倍额定电压 测试时间: 1000 小时 在室温下放置 $24 \pm 2$ (NP0) 或 $48 \pm 4$ (X7R/X5R) 小时后测量 * II 类材质电容器的初始值测量在限类别温度 $\pm 3^\circ\text{C}$ , 将电容器加 1.5 倍额定直流电压 1 小时去掉电压, 将电容器在室温下放置 $48 \pm 4\text{hrs}$ 测量初始电容值

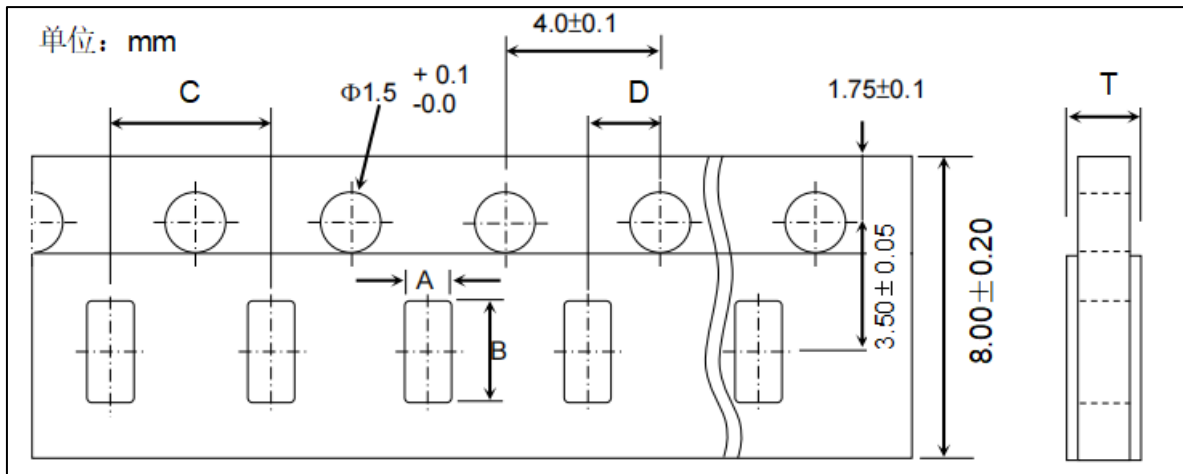
## 7. 产品包装

7.1 载带卷盘包装是目前最常见的包装方式, 一个直径为 180mm (7") 的卷轴可包含 1000~15000 个电容, 也可按照客户的要求进行卷盘包装。

7.2 编带式包装 (尺寸与对应数量)

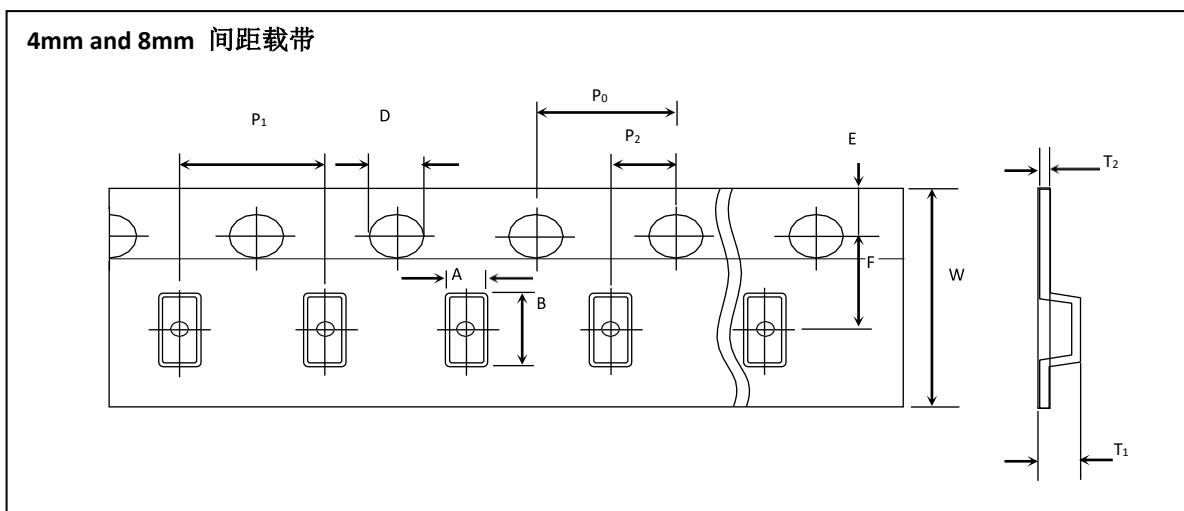
规格 Type	尺寸 Size (mm)			编带规格	
	长度 L	宽度 W	厚度 T	包装数量 (pcs)	包材 (默认卷盘 7inch)
0201	0.60	0.30	0.30	15,000	纸带
0402	1.00	0.50	0.50	10,000	纸带
0603	1.60	0.80	0.80	4,000	纸带
0805	2.00	1.25	0.60	4,000	纸带
			0.85	4,000	纸带
			1.25	3,000	塑胶带
1206	3.20	1.60	0.85	4,000	纸带
			1.25	3,000	塑胶带
			1.60	2,000	塑胶带
1210	3.20	2.50	1.25	2,000	塑胶带
			1.60	2,000	塑胶带
			2.00	1,000	塑胶带
			2.50	1,000	塑胶带

### 7.3 纸带尺寸



Type	A (mm)	B (mm)	C (mm)	D (mm)	T (mm)
0201	$0.36 \pm 0.03$	$0.67 \pm 0.03$	$2.0 \pm 0.10$	$2.0 \pm 0.05$	0.42max
0402	$0.65 \pm 0.10$	$1.15 \pm 0.10$	$2.0 \pm 0.05$	$2.0 \pm 0.05$	0.8max
0603	$1.05 \pm 0.10$	$1.85 \pm 0.10$	$4.0 \pm 0.10$	$2.0 \pm 0.10$	1.1max
0805	$1.55 \pm 0.15$	$2.3 \pm 0.15$	$4.0 \pm 0.10$	$2.0 \pm 0.10$	1.1max
1206	$1.95 \pm 0.15$	$3.5 \pm 0.15$	$4.0 \pm 0.10$	$2.0 \pm 0.10$	1.1max

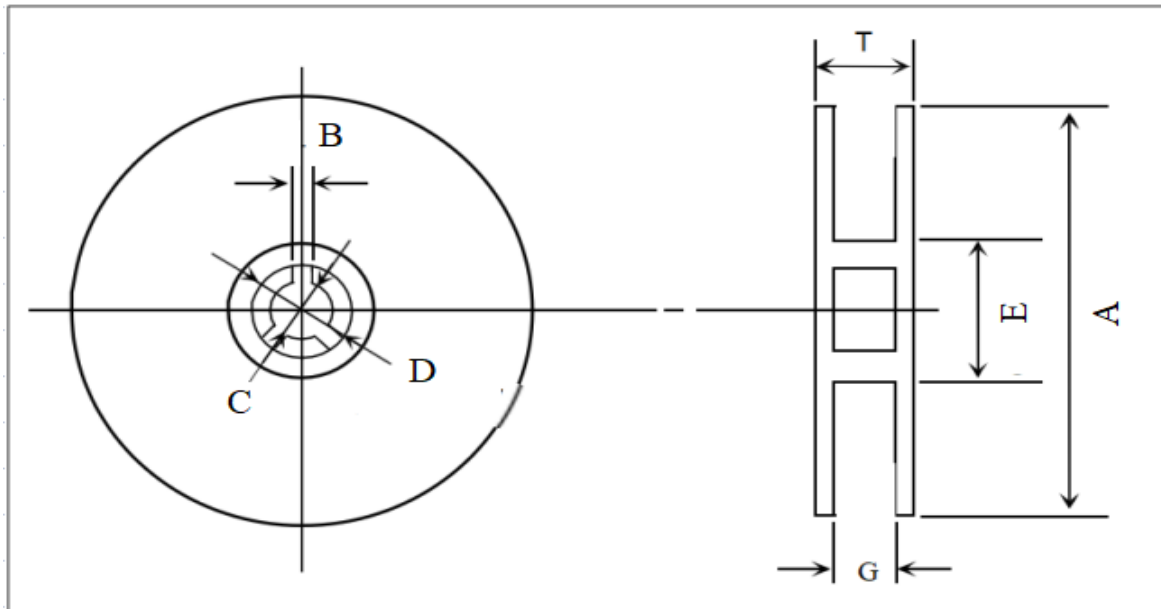
### 7.4 塑料带尺寸





标注代码	4 mm 间距 (mm)			
	0603 (1608)	0805 (2012)	1206 (3216)	1210 (3225)
P1	4±0.1	4±0.1	4±0.1	4±0.1
P0	4±0.1	4±0.1	4±0.1	4±0.1
P2	2±0.05	2±0.05	2±0.05	2±0.05
A	1.2±0.2	1.45±0.2	1.9±0.2	2.8±0.2
B	2.0±0.2	2.3±0.2	3.5±0.2	3.6±0.2
W	8±0.3	8±0.2	8±0.2	8±0.2
E	1.75±0.1	1.75±0.1	1.75±0.1	1.75±0.1
F	3.5±0.05	3.5±0.05	3.5±0.05	3.5±0.05
D	1.5 (+0.1/-0.0)	1.5 (+0.1/-0.0)	1.5 (+0.1/-0.0)	1.5 (+0.1/-0.0)
T1	1.4 max.	2.5 max.	2.5 max.	2.5 max.
T2	0.25±0.1	0.305±0.1	0.30±0.1	0.30±0.1

## 7.5 圆盘尺寸



圆盘尺寸	A (mm)	B (mm)	C (mm)	D (mm)	E (mm)	G (mm)	T (mm)
7"Reel	Φ178±2.0	2.0±0.5	Φ13±1.0	Φ21±0.8	Φ50 或更大	10±1.0	13±1.0

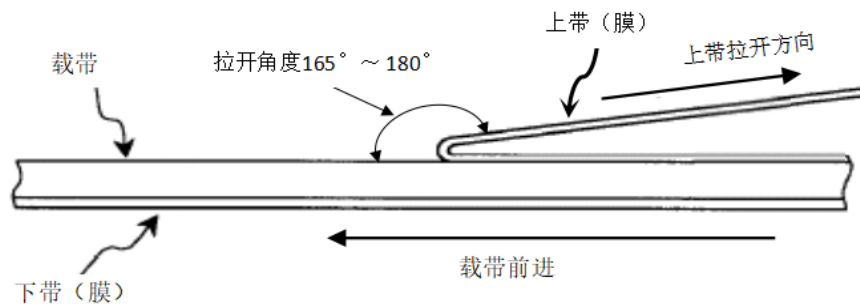
## 7.6 产品包装方式和规格:

通常情况下使用  $\Phi 180\text{mm}$  (7") 的料盘进行包装, 每 5 盘封装为一盒, 每 12 盒为一整箱。不足整盒的单独用一小盒包装。也可以按照客户的要求进行包装。

Size EIA	载带	料盘尺寸	盘/盒	盒/箱
0201	纸带	7"	5	12
0402	纸带	7"	5	12
0603	纸带	7"	5	12
0805	纸带/塑料带	7"	5	12
1206	纸带/塑料带	7"	5	12
1210	塑料带	7"	5	12

## 7.7 卷装带使用说明

成品在使用时, 上带(膜)以  $300 \pm 10\text{mm}/\text{min}$  的速度,  $165^\circ \sim 180^\circ$  的角度(如下图)剥离载带时, 剥离强度在  $0.1\text{N} \sim 0.7\text{N}$ 。



## 8. 运输与储存方法

8.1 运输: 包装的产品适应现代交通工具运输, 在运输过程中要防止雨淋和酸碱腐蚀, 不得重力抛掷和猛力挤压。

8.2 储存: 确保产品可焊性良好的贮存期限为: 自生产之日保存期为一年, 产品使用之前请勿拆开编带(在包装好已交付的情况下), 编带拆开, 产品应在三个月内使用。

储存温度:  $5^\circ\text{C} \sim 40^\circ\text{C}$

储存相对湿度:  $< 70\%$

## 9. 使用注意事项:

多层片式瓷介电容器 (MLCC) 在超出本承认书或相关说明书中所述使用频率的恶劣工作环境, 或外界机械力超压作用下, 电容有可能会短路、开路, 或者有可能会冒烟、燃烧甚至爆炸, 所以在使用的時候, 首先应考虑按本承认书的有关说明来进行, 如有不明之处, 请联系我们技术部、品管部或生产部。

版本日期	版序	页次
2022/03/17	V1.1	42 / 111

## 9.1 焊接时焊料的用量：

A. 焊料过多这样会因电容端头压力过大而引起电容受损；



B. 焊料太少固定力量不足,可能会引起电容芯片与线路接触不良



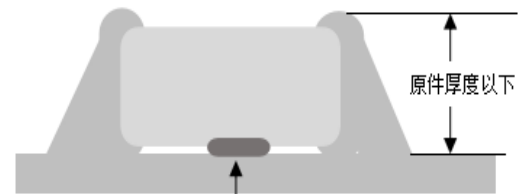
### 9.1.3 推荐的焊料用量

A. 回流焊接的最佳焊料用量



原件最小厚度的1/3

B 波峰焊接的最佳焊料用量



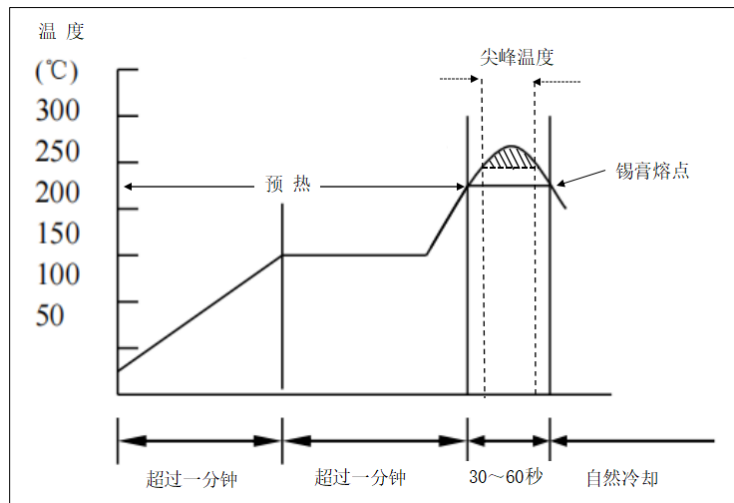
粘合剂

C. 使用烙铁返修时的最佳焊料量



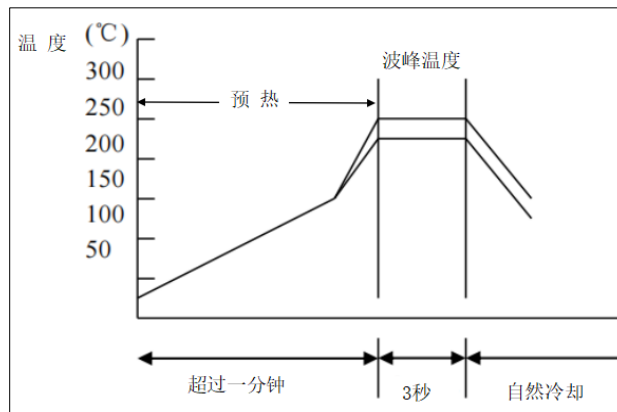
## 9.2 推荐焊接温度曲线图

### 9.2.1 回流焊接



焊锡类型	Pb-Sn 焊接	无铅焊接
尖峰温度	230°C ~ 250°C	240°C ~ 260°C
尖峰时间	3s ~ 10s	3s ~ 10s

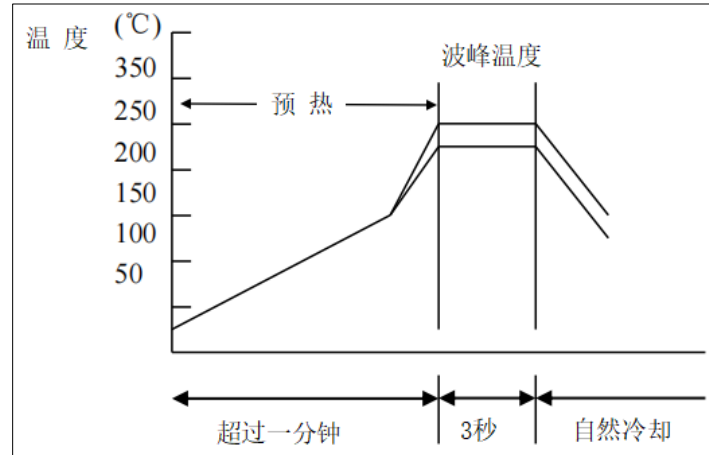
### 9.2.1 波峰焊接



焊锡类型	Pb-Sn 焊接	无铅焊接
尖峰温度	230°C ~ 260°C	240°C ~ 270°C
尖峰时间	3s 内	3s 内

### 9.2.3 手工焊接

手工焊接很容易因为电容局部受热不均而引起瓷体微裂或局部爆裂现象。因此,使用电烙铁手工焊接时应仔细操作,并对电烙铁的尖端的选择和尖端温度控制应多加小心.



预热	烙铁头温度	烙铁功率	烙铁头直径	焊接时间	锡膏量	注意事项
$\Delta \leq 130^{\circ}\text{C}$	$\leq 350^{\circ}\text{C}$	$\leq 20\text{W}$	建议 1mm	$\leq 3\text{s}$	$\leq 1/2$ 电容高度	烙铁头勿直接接触陶瓷本体

版序修订历史:

版序	版本日期	修订内容
V1.0	2021. 11. 15	第一版
V1.1	2022. 03. 17	第一版

\*正式版本以最新签核版为准。

## X-ON Electronics

Largest Supplier of Electrical and Electronic Components

*Click to view similar products for [Multilayer Ceramic Capacitors MLCC - SMD/SMT](#) category:*

*Click to view products by [HRE](#) manufacturer:*

Other Similar products are found below :

[M39014/02-1225V](#) [M39014/22-0631](#) [D55342E07B523DR-T/R](#) [NCA1206X7R103K50TRPF](#) [NCA1206X7R104K16TRPF](#) [NIN-FC2R7JTRF](#)  
[NMC0402NPO220J50TRPF](#) [NMC0402X5R105K6.3TRPF](#) [NMC0402X5R224K6.3TRPF](#) [NMC0402X7R103J25TRPF](#)  
[NMC0402X7R392K50TRPF](#) [NMC0603NPO201J50TRPF](#) [NMC0603X7R333K16TRPF](#) [NMC0805NPO820J50TRPF](#)  
[NMC0805X7R224K16TRPLPF](#) [NMC1206X7R102K50TRPF](#) [NMC1206X7R106K10TRPLPF](#) [NMC1206X7R475K10TRPLPF](#) [NMC-](#)  
[Q0402NPO8R2D200TRPF](#) [C1608C0G2A221J](#) [C1608X7R1E334K](#) [C2012C0G2A472J](#) [2220J2K00562KXT](#) [CDR33BX104AKUR](#)  
[CDR33BX683AKUS](#) [CGA3E1X7R1C684K](#) [CL10C0R8BB8ANNC](#) [C1005X5R0G225M](#) [C2012X7R2E223K](#) [C3216C0G2J272J](#)  
[D55342E07B35E7R-T/R](#) [NMC0402X7R562J25TRPF](#) [NMC0603NPO102J25TRPF](#) [NMC1206X7R332K50TRPF](#) [726632-1](#)  
[CGA6M3X7R1H225K](#) [CGA5L2X7R2A105K](#) [CGA3E2X8R1H223K](#) [CDR33BX823AKUR\M500](#) [CDR35BX474AKUR\M500](#)  
[CDR35BX104BKUR\M500](#) [69995D](#) [NMC0201X5R473K6.3TRPF](#) [NMC0201X7R221K25TRPF](#) [NMC0402X5R105K10TRPF](#)  
[NMC0402X5R224K10TRPF](#) [NMC0603X7R104J25TRPF](#) [NMC0603X7R223K25TRPF](#) [NMC0805NPO100J50TRPF](#)  
[NMC0805X7R104M50TRPF](#)