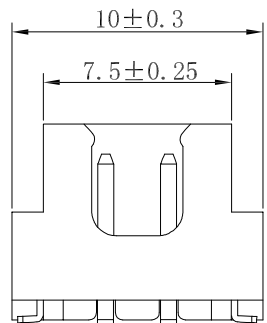
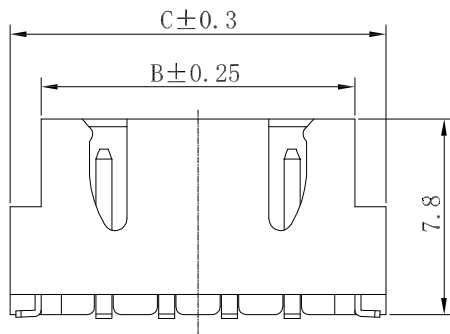


# ROHS



2P



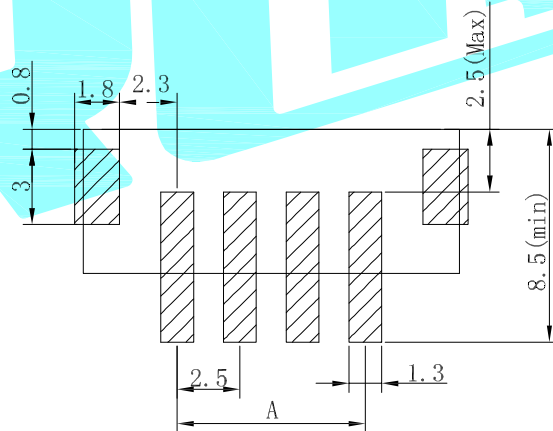
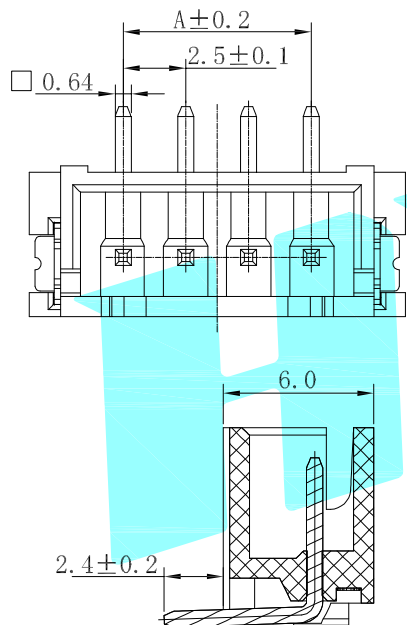
poles	A	B	C
2P	2.5	7.5	10.0
3P	5.0	10.0	12.5
4P	7.5	12.5	15.0
5P	10.0	15.0	17.5
6P	12.5	17.5	20.0
7P	15.0	20.0	22.5
8P	17.5	22.5	25.0
9P	20.0	25.0	27.5
10P	22.5	27.5	30.0
11P	25.0	30.0	32.5
12P	27.5	32.5	35.0
13P	30.0	35.0	37.5
14P	32.5	37.5	40.0
15P	35.0	40.0	42.5
16P	37.5	42.5	45.0

### 技术参数 (SPECIFICATIONS)

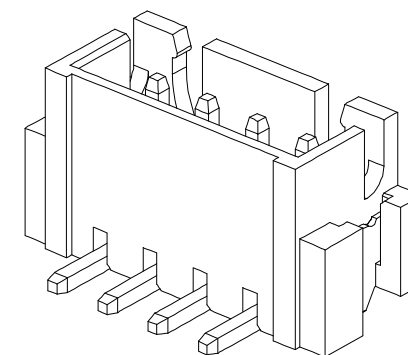
额定电压: 250V AC DC  
 Voltage rating: 250V AC DC  
 额定电流: 3.0A AC DC #22  
 Current rating: 3.0A AC DC #22  
 耐压值: 1000V AC/minute  
 Withstand voltage: 1000V AC/minute  
 绝缘电阻: 1000MΩ MIN  
 Insulation resistance: 1000MΩ MIN  
 接触电阻: 0.02Ω MAX  
 Contact resistance: 0.02Ω MAX  
 工作温度: -25℃~+85℃  
 Working Temperature: -25℃~+85℃  
 间距: 2.5mm  
 Pitch: 2.5mm

### 材料 (MATERIAL)

绝缘体: 尼龙9T UL94V-0  
 Insulator: PA9T UL94V-0  
 接触针: 黄铜  
 Contact Pin: Brass  
 焊片: 黄铜  
 Solder tab: Brass



PCB板安装尺寸



APPROVALS		DATE	HRO 睿 ELECTRONICS CO.,LTD					
DRAWN	LIUCAN	2022.9.13	TITLE:	Bar Connector Series				
CHECKED			PART NO.	2.50T-nP-WV				
APPROVALS			TOLERANCES ARE	30~以上 ±0.30 10~30 ±0.20 5~10 ±0.15 ~ 5 ±0.10	ANGLE ±2'	UNIT: mm	SCALE: 1:1	PROJ:
ECN NO.	REV.	DATE.	DESCRIPTION.	CHANGE.	CHECK.	APPRO.	DRAWING NO.	SHEET 1 OF 1

ECN NO.	REV.	DATE.	DESCRIPTION.	CHANGE.	CHECK.	APPRO.
—	A	—	NEW	—	—	—

## X-ON Electronics

Largest Supplier of Electrical and Electronic Components

*Click to view similar products for [Headers & Wire Housings](#) category:*

*Click to view products by [HRO parts](#) manufacturer:*

Other Similar products are found below :

[57102-F02-18ULF](#) [58102-G61-06LF](#) [582553-1](#) [009176003701906](#) [01.001.5753.1](#) [0050291907](#) [02.125.8002.8](#) [609-3404](#) [61062-3](#)  
[CSU011177004](#) [622-0430](#) [622-3653LF](#) [63453-116](#) [636-1030](#) [636-1427](#) [636-3427](#) [636-4007](#) [641938-9](#) [644827-2](#) [65495-038](#) [65692-001LF](#)  
[65781-018](#) [65781-047](#) [65817-010LF](#) [65817-015LF](#) [66207-023LF](#) [67095-007LF](#) [67601157](#) [68631-112](#) [68645-018](#) [699319-000](#)  
[M90C108951C](#) [70.362.1628.0](#) [70-4210](#) [70-4226B](#) [70-4853B](#) [707-5028](#) [71.350.2428.0](#) [71961-016LF](#) [733-134](#) [733-162](#) [754199-000](#) [760-](#)  
[3052](#) [80.063.4001.1](#) [800-90-001-10-001000](#) [800-90-010-10-002000](#) [801-43-002-10-013000](#) [801-43-006-10-002000](#) [803-41-018-10-001000](#)  
[803-43-024-10-001000](#)