

PCB板安装尺寸

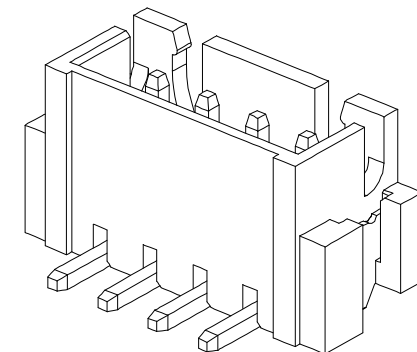
poles	A	B	C
2P	2.5	7.5	10.0
3P	5.0	10.0	12.5
4P	7.5	12.5	15.0
5P	10.0	15.0	17.5
6P	12.5	17.5	20.0
7P	15.0	20.0	22.5
8P	17.5	22.5	25.0
9P	20.0	25.0	27.5
10P	22.5	27.5	30.0
11P	25.0	30.0	32.5
12P	27.5	32.5	35.0
13P	30.0	35.0	37.5
14P	32.5	37.5	40.0
15P	35.0	40.0	42.5
16P	37.5	42.5	45.0

技术参数 (SPECIFICATIONS)

额定电压: 250V AC DC  
Voltage rating: 250V AC DC  
额定电流: 3.0A AC DC #22  
Current rating: 3.0A AC DC #22  
耐压值: 1000V AC/minute  
Withstand voltage: 1000V AC/minute  
绝缘电阻: 1000MΩ MIN  
Insulation resistance: 1000MΩ MIN  
接触电阻: 0.02Ω MAX  
Contact resistance: 0.02Ω MAX  
工作温度: -25℃~+85℃  
Working Temperature: -25℃~+85℃  
间距: 2.5mm  
Pitch: 2.5mm

材料 (MATERIAL)

绝缘体: 尼龙9T UL94V-0  
Insulator: PA9T UL94V-0  
接触针: 黄铜  
Contact Pin: Brass  
焊片: 黄铜  
Solder tab: Brass



APPROVALS		DATE	hro®					
DRAWN	LIUCAN	2022.9.13	TITLE:	Bar Connector Series				
CHECKED			PART NO.	2.50T-nP-WV				
APPROVALS			TOLERANCES ARE	30~以上 ±0.30	10~30 ±0.20	ANGLE		
				5~10 ±0.15	~ 5 ±0.10	UNIT: mm		
						SCALE: 1:1		
						PROJ:		
ECN NO.	REV.	DATE.	DESCRIPTION.	CHANGE.	CHECK.	APPRO.	DRAWING NO.	SHEET 1 OF 1

## X-ON Electronics

Largest Supplier of Electrical and Electronic Components

*Click to view similar products for [Headers & Wire Housings](#) category:*

*Click to view products by [HRO parts](#) manufacturer:*

Other Similar products are found below :

[0015917161](#) [0022155065](#) [57102-F02-18ULF](#) [58102-G61-06LF](#) [582553-1](#) [01.001.5753.1](#) [0050291907](#) [02.125.8002.8](#) [609-3404](#) [61062-3](#)  
[CSU011177004](#) [622-0430](#) [622-3653LF](#) [63453-116](#) [636-1030](#) [636-1427](#) [636-3427](#) [636-4007](#) [641938-9](#) [65495-038](#) [65692-001LF](#) [65781-018](#)  
[65781-047](#) [65817-010LF](#) [65817-015LF](#) [67095-007LF](#) [67601157](#) [68631-112](#) [68645-018](#) [699319-000](#) [70.362.1628.0](#) [70-4210](#) [70-4226B](#) [70-](#)  
[4853B](#) [71.350.2428.0](#) [733-134](#) [733-162](#) [MHR-64-VUAL](#) [80.063.4001.1](#) [800-90-001-10-001000](#) [801-43-002-10-013000](#) [801-43-006-10-](#)  
[002000](#) [803-43-024-10-001000](#) [803-93-012-10-001000](#) [8-1437020-4](#) [819-22-004-30-001101](#) [820-22-006-30-001101](#) [820-22-008-30-001101](#)  
[821-22-002-10-001101](#) [821-22-003-10-002101](#)