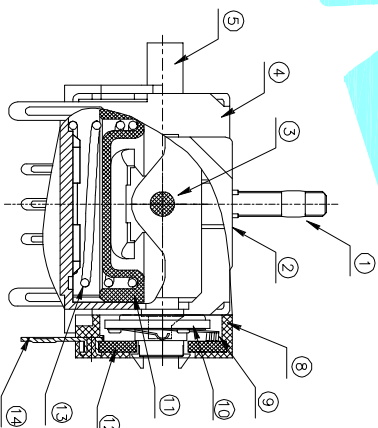
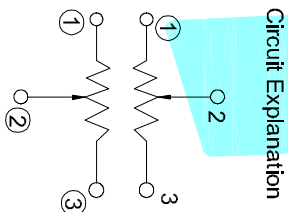
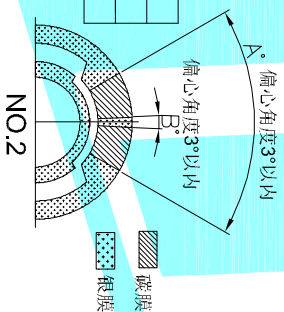


NO.1	
STANDARD	
10K±20%	
50K±20%	
100K±20%	
120K±20%	

NO.2	
A	38° 40° 45° 50° 60°
B	0° 4° 6° 8°



Scale 1:1

PCB Layout (Pattern side)

NO.3	
S	HAVE SWITCH
W	NO SWITCH

NO.4	
PART NO.	vigor
A	160±40gf
B	220±40gf
C	250±40gf

NO.5	
PART NO.	NOTE
01~99	SERIAL NUMBER

14	端子	6	SPCC	Plating Sn	
13	弹簧	1	SUS		
12	电阻片	2			
11	滑动座	1	PLASTIC		
10	胶座	2	PLASTIC		
9	刷子	2			
8	电阻片本体	2	PLASTIC		
7	底座		PBT		
6	开关		6*6*5		
5	下摇臂	1	ALLOY		
4	外壳	1	SPTF		
3	铆钉	1	FE	Plating Ni	
2	上摇臂	1	BRASS		
1	轴心	1	SUS	Plating Ni	

APPROVALS		DATE	ELECTRONICS CO.,LTD	
DRAWN	QI:FENG.XU	2014.11.28	POTENTIOMETER	

ECN NO.	REV.	DATE.	DESCRIPTION.	CHANGE.	CHECK.	APPRO.
	A		NEW			
APPROVALS		PART NO.	3D:61-DDK-ADD0D-0-0-00	SCALE:	1:1	PROJ:
CHECKED		TOLERANCES ARE	30~12.5 ±0.30	ANGLE	±2°	DRAWING NO.
APPRO.			10~30 ±0.20			
			5~10 ±0.15			
			~5 ±0.10			

X-ON Electronics

Largest Supplier of Electrical and Electronic Components

Click to view similar products for [Multi-Directional Switches](#) category:

Click to view products by [HRO parts](#) manufacturer:

Other Similar products are found below :

[MJTP1109AL](#) [RA3CSH6A](#) [APTCFVTR](#) [T5-NH1118](#) [RKJXW1014002](#) [RKJXW2014001](#) [T4-0183](#) [T4-TCN3332](#) [T4-TCK3312](#) [TSWA-3N-CUP2-LFS](#) [TSW A-3N-CUP-LFS](#) [3J2115-200N](#) [3J2015-200](#) [T2-0018](#) [T5-CK2212](#) [3J2015-200N](#) [CS41001E](#) [T4-0010](#) [2200-000301](#) [5D001-BKKKKKAWXWXWXWX-W200](#) [T4-CN211N](#) [RKJXK1210002](#) [RKJXK122000D](#) [RKJXK122400Y](#) [RKJXL100401V](#) [RKJXM1015004](#) [RKJXS1004001](#) [RKJXT1F42001](#) [RKJXV1220001](#) [RKJXV1224005](#) [RKJXY1000006](#) [RKJXY100000A](#) [SKRHAAE010](#) [SKRHABE010](#) [SKRHACE010](#) [SKRHADE010](#) [SLLB120100](#) [SLLB120200](#) [SLLB120300](#) [SLLB510100](#) [SLLB510200](#) [SLLB520100](#) [SRBE110301](#) [SRBE210200](#) [AMPTFP2VTR](#) [D16202](#) [PHAP4383V](#) [3302](#) [QS1](#) [KQS1](#) [BK S C](#) [QS2](#) [KQS1](#) [BK N C](#)