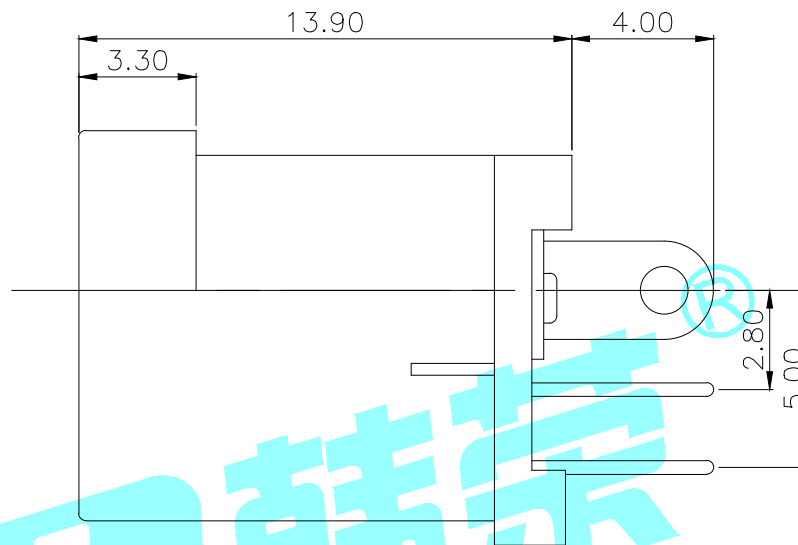
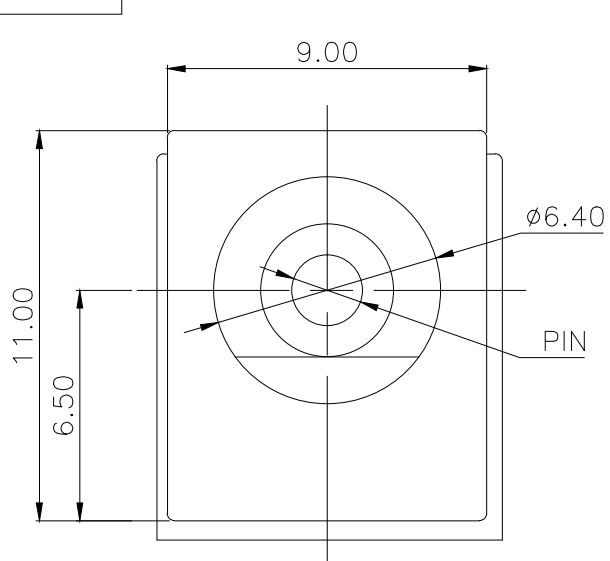
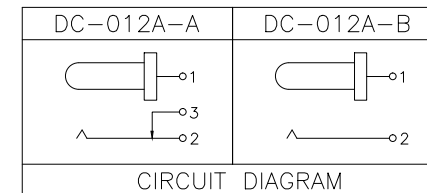
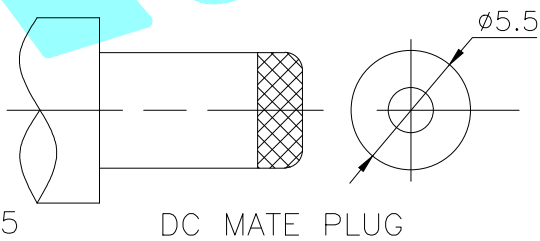
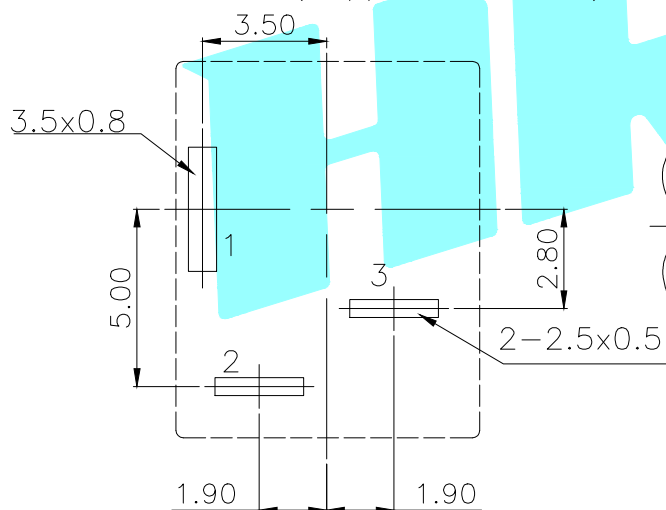


ROHS



P.C.B LAYOUT(Copper-side view)



Model No.	1	2	3
PIN	φ2.0	φ2.35	φ2.5

Rating:0.5A 30V DC
 Contact Resistance:100 mΩ Max.
 Operating temperature:-20℃~70℃
 Operating force:3-20N
 Operating Life:5,000cycles

②	Terminal	3	Phosphor bronze	Ag Plating				
①	Housing	1	Nylon	Black				
ITEM	PART NAME	TER'NO.	QTY.	MATERIAL	FINISHING	REMARK		
APPROVALS			DATE	ELECTRONICS CO.,LTD				
DRAWN	J.X.Zhang	2013/11/11					TITLE:	PHONE JACKES
CHECKED							PART NO.	DC-012A
APPROVALS				TOLERANCES ARE	30~以上 ±0.30 10~30 ±0.20 5~10 ±0.15 ~ 5 ±0.10	ANGLE UNIT: mm SCALE: 1:1 PROJ:		
ECN NO.	REV.	DATE.	DESCRIPTION.	CHANGE.	CHECK.	APPRO.	DRAWING NO.	SHEET 1 OF 1

_____	A	_____	NEW	_____	_____	_____
ECN NO.	REV.	DATE.	DESCRIPTION.	CHANGE.	CHECK.	APPRO.

X-ON Electronics

Largest Supplier of Electrical and Electronic Components

Click to view similar products for [AC Power Plugs & Receptacles](#) category:

Click to view products by [HRO parts](#) manufacturer:

Other Similar products are found below :

[739W-X2/40](#) [85447L](#) [1301460003](#) [1301520016](#) [1301520008](#) [14W07](#) [15W07](#) [929662-1](#) [27W81](#) [962160-1](#) [29W08MB](#) [29W82](#) [26W](#)
[26W76BLK](#) [27W48](#) [28W](#) [28W81](#) [HDR-E14FG1+](#) [30-9717-25](#) [43305](#) [5262DW](#) [22801](#) [22804](#) [25W47](#) [701W-15/06](#) [701W-20/27](#) [26W75](#)
[GM 207-3 NBR BLASSBRAUN/LIGHT BROWN](#) [27T76](#) [1301860536](#) [1301520018](#) [1301520020](#) [8210GY](#) [29W48](#) [3011-06](#) [A52S22A](#)
[26T49](#) [2707](#) [28W75BLK](#) [25W47BLK](#) [26W47-W](#) [RECWALLBOXBA](#) [1301490033](#) [ZE05H_2P_2H](#) [30-1511](#) [30-9707-BU](#) [30-9733-BU](#) [30-](#)
[9747-BU](#) [30-9726-BU](#) [32-1001-BU](#)