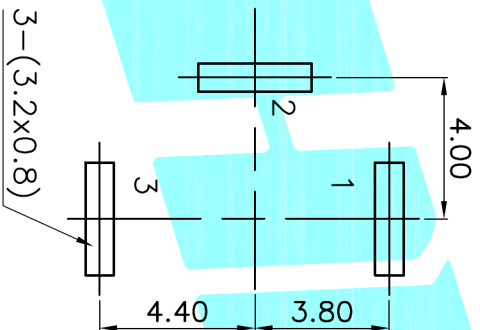


P.C.B LAYOUT(copper-sided view)



Model No.	DC-025BM-A	DC-025BM-B
Schematic		

Model No.	1	2	3
PIN	$\phi 2.0$	$\phi 2.35$	$\phi 2.5$

Rating:0.5A 30V DC  
 Contact Resistance:100 m $\Omega$  Max.  
 Operating temperature:-20 $^{\circ}$ C~70 $^{\circ}$ C  
 Operating force:3-20N  
 Operating Life:5,000cycles

ECN NO.	REV.	DATE.	DESCRIPTION.	CHANGE.	CHECK.	APPRO.
	A		NEW			

② Terminal	3	Phosphor bronze	Au Plating
① Housing	1	Nylon	Black
ITEM	PART NAME	TER.NO.	QTY.
APPROVALS		DATE	
DRAWN	J.X.Zhang	2013/11/11	
CHECKED			
APPROVALS			
TOLERANCES ARE		30 $\pm$ BLT	$\pm 0.30$
		10 $\pm$ 30	$\pm 0.20$
		5 $\sim$ 10	$\pm 0.15$
		$\sim 5$	$\pm 0.10$
		ANGLE	$\pm 2^{\circ}$
TITLE:		PART NO.	DC-025BM
PHONE JACKES		SCALE:	1:1
ELECTRONICS CO.,LTD		UNIT:	mm
DRAWING NO.		PROJ.	
SHEET		1 OF 1	

## X-ON Electronics

Largest Supplier of Electrical and Electronic Components

*Click to view similar products for [DC Power Connectors](#) category:*

*Click to view products by [HRO parts](#) manufacturer:*

Other Similar products are found below :

[1600206-1](#) [163-0308-EX](#) [163-4012-EX](#) [163-4117-EX](#) [163-7421](#) [163-MJ22-EX](#) [171-0721-EX](#) [KLDX-SMT-0202-BPTR](#) [163-0179-EX](#) [163-1000-EX](#) [163-4007-EX](#) [163-4015-EX](#) [171-0722-E](#) [171-7391](#) [K596](#) [KLD-0201-BC](#) [KPPX-D](#) [4C6831AX](#) [TS3PNJ](#) [VLP-12V-1](#) [DC PLUG-P1J-P1MR](#) [09441](#) [AS120-F](#) [09442](#) [AS120-M](#) [09759](#) [CP30240](#) [TAMIYA-M](#) [TAMIYA-MT1](#) [TAMIYA-MT2](#) [4840.1200](#) [4840.2202](#) [C5080HI-04P-18 + C5080HI-C](#) [JC-135](#) [JC-138](#) [JC-210](#) [JC-214](#) [JPO-25 \(FC6814\)](#) [JYO-29 \(FC68102\)](#) [KLS 10 SCHWARZ](#) [KLS 3 SCHWARZ](#) [KPJXHT-4S](#) [WKLS 2](#) [WKLS 40](#) [FA67555](#) [XNES/J 210 SCHWARZ](#) [XNES/J 250 SCHWARZ](#) [FC68026](#) [FC68122C](#) [FC68125](#) [FC68129](#) [FC681375VH](#)