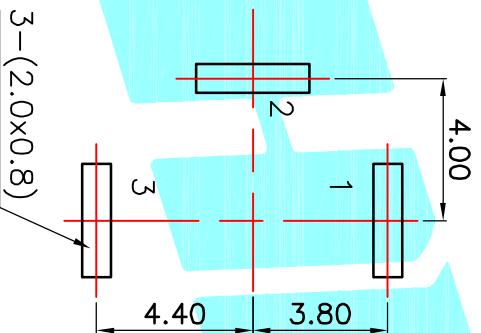


P.C.B LAYOUT(copper—sided view)



Model No.	5.7A=φ8	1	2	3
	5.2A=M8xP0.75	φ2.0	φ2.35	φ2.5
	PIN			

DC-026-A	DC-026-B
DC-026M-A	DC-026M-B

Rating:0.5A 30V DC
 Contact Resistance:100 mΩ Max.
 Operating temperature:—20℃~70℃
 Operating force:3—20N
 Operating Life:5,000cycles

ECN NO.	REV.	DATE.	DESCRIPTION.	CHANGE.	CHECK.	APPRO.	TOLERANCES ARE	30 ^{+0.1} _{-0.1}	±0.30	ANGLE	UNT:	SCALE:	PROJ.
	A		NEW				10 ^{+0.30} _{-0.10}	±0.20	±2°	mm	1:1		PROJ.
							5 ^{+0.15} _{-0.10}	±0.15					PROJ.
							~ 5	±0.10					PROJ.
													SHEET
													1 OF 1

② Terminal	—	③ Phosphor bronze	Au Plating
① Housing	—	1 Nylon	Black
ITEM	PART NAME	TER.NO.	QTY.
APPROVALS	DATE		
DRAWN	J.X.Zhang	2013/11/11	
CHECKED			
APPROVALS			
TITLE: PHONE JACKS			
PART NO. DC-026M			
ELECTRONICS CO.,LTD			
HROELECTRONICS®			

X-ON Electronics

Largest Supplier of Electrical and Electronic Components

Click to view similar products for [hro parts manufacturer](#):

Other Similar products are found below :

[K5-1652UA-01](#) [U-B-M4DD-W-2](#) [K2-1848FP-A4DW-01](#) [3D162](#) [ES-12KP](#) [SD-01A](#) [DC-044S-20A](#) [K3-1336S-F1](#) [K2-1112SQ-A4SW-01](#)
[K2-6645SP-S4SC-04](#) [K2-6639DP-I3SW-04](#) [ES-08KP](#) [ES-10KP](#) [DS-07RP](#) [K6-6610D01](#) [ES-09KP](#) [U-B-M4SS-W-1](#) [U-A-24DD-W-11](#) [K2-](#)
[1832UR-A3SW-06](#) [K3-1391C-51](#) [K2-1821SH-A4SW-06](#) [DA-12RP](#) [U-A-25DD-W-1](#) [EM-12KP](#) [DS-12BP](#) [DP-12BP](#) [TYPE-C-31-G-02](#) [ES-](#)
[05KP](#) [K3-2235S-L1](#) [DS-12RP](#) [ES-04KP](#) [ES-06KP](#) [PJ-601-5A](#) [K2-1830UQ-A4DW-06](#) [K9-1804A-1](#) [U-A-24DD-Y-7](#) [K9-1801A-7](#) [DA-12BP](#)
[K2-1821DQ-A4SW-06](#) [K6-6272S04](#) [K3-1336S-K1](#) [K9-1803N](#) [K2-1109DP-B4SW-01](#) [K2-1102AQ-A3SW-01](#) [DP-12RP](#) [K6-6147D01](#) [DC-](#)
[033-13A](#) [K2-1806SG-A4DW-04](#) [K2-1156UP-F4SW-05](#) [K9-1801A](#)