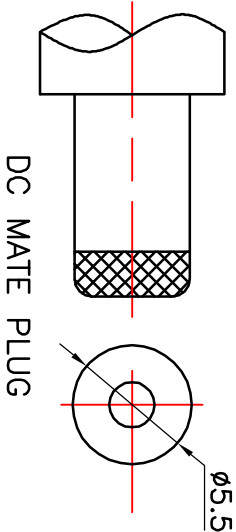
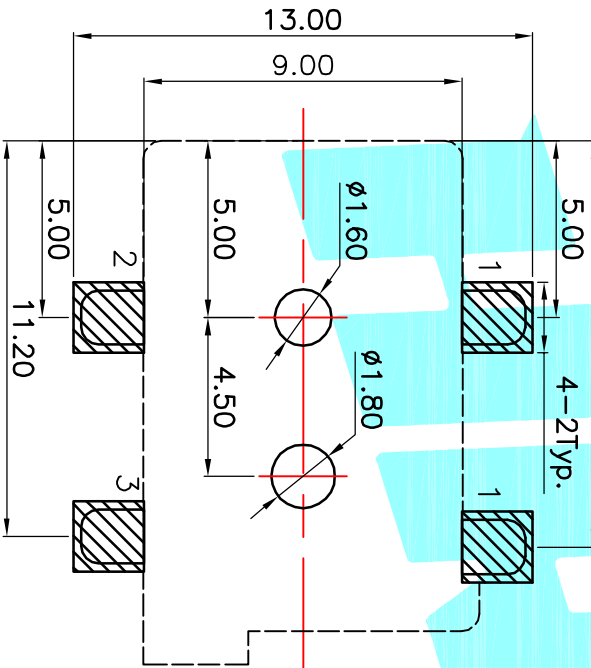


Model No.	1	2
PIN	$\phi 2.0$	$\phi 2.5$

P.C.B LAYOUT(copper-sided view)
11.50



Rating:0.5A 30V DC
Contact Resistance:100 m Ω Max.
Operating temperature:-20 $^{\circ}$ C~70 $^{\circ}$ C
Operating force:3-20N
Operating Life:5,000cycles

②	Terminal	4	Phosphor bronze	Au Plating		
①	Housing	1	Nylon	Black		
ITEM	PART NAME	TERN.O.	QTY.	MATERIAL	FINISHING	REMARK
APPROVALS		DATE				

DRAWN	J.X.Zhang	2013/11/11	ELECTRONICS CO.,LTD		
CHECKED			PHONE JACKES		
APPROVALS			DC-050		

ECN NO.	REV.	DATE.	DESCRIPTION.	CHANGE.	CHECK.	APPRO.
	A		NEW			
TOLERANCES ARE				30 μ 以上	± 0.30	ANGLE
				10 μ -30	± 0.20	UNIT: mm
				5 μ -10	± 0.15	SCALE: 1:1
				~ 5	± 0.10	PROJ.
					$\pm Z$	DRAWING NO.
						SHEET 1 OF 1

X-ON Electronics

Largest Supplier of Electrical and Electronic Components

Click to view similar products for [hro parts manufacturer](#):

Other Similar products are found below :

[K5-1652UA-01](#) [U-B-M4DD-W-2](#) [K2-1848FP-A4DW-01](#) [3D162](#) [ES-12KP](#) [SD-01A](#) [DC-044S-20A](#) [K3-1336S-F1](#) [K2-1112SQ-A4SW-01](#)
[K2-6645SP-S4SC-04](#) [K2-6639DP-I3SW-04](#) [ES-08KP](#) [ES-10KP](#) [DS-07RP](#) [K6-6610D01](#) [ES-09KP](#) [U-B-M4SS-W-1](#) [U-A-24DD-W-11](#) [K2-](#)
[1832UR-A3SW-06](#) [K3-1391C-51](#) [K2-1821SH-A4SW-06](#) [DA-12RP](#) [U-A-25DD-W-1](#) [EM-12KP](#) [DS-12BP](#) [DP-12BP](#) [TYPE-C-31-G-02](#) [ES-](#)
[05KP](#) [K3-2235S-L1](#) [DS-12RP](#) [ES-04KP](#) [ES-06KP](#) [PJ-601-5A](#) [K2-1830UQ-A4DW-06](#) [K9-1804A-1](#) [U-A-24DD-Y-7](#) [K9-1801A-7](#) [DA-12BP](#)
[K2-1821DQ-A4SW-06](#) [K6-6272S04](#) [K3-1336S-K1](#) [K9-1803N](#) [K2-1109DP-B4SW-01](#) [K2-1102AQ-A3SW-01](#) [DP-12RP](#) [K6-6147D01](#) [DC-](#)
[033-13A](#) [K2-1806SG-A4DW-04](#) [K2-1156UP-F4SW-05](#) [K9-1801A](#)