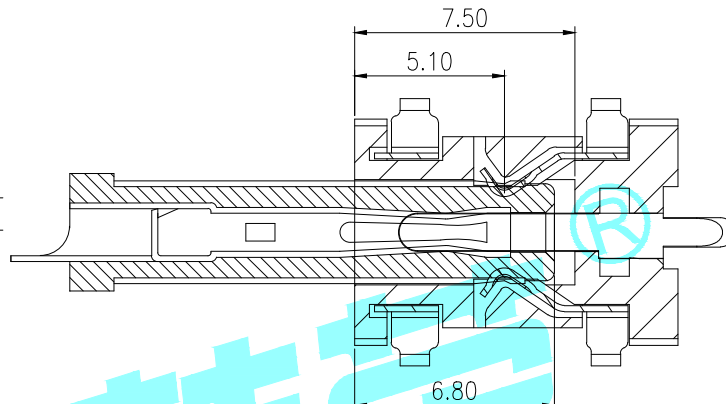
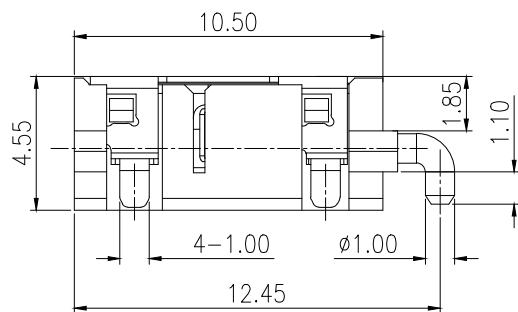
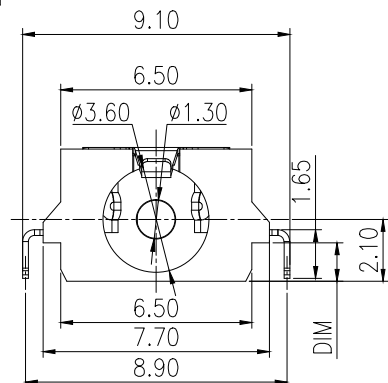
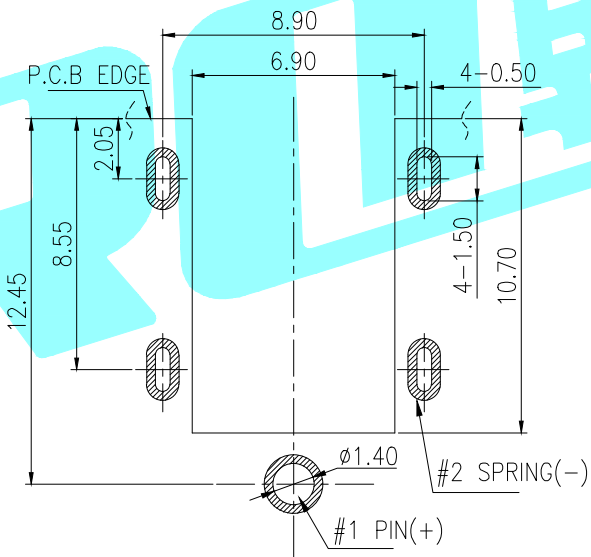
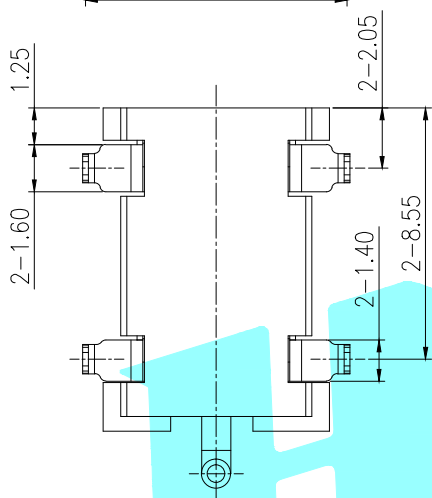


ROHS



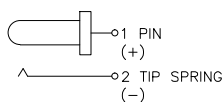
DC JACK INSERT DEPTH

Specifications:
 Rating: 3A 24V
 Contact Resistance: 50 mΩ Max.
 Operating temperature: -20℃ ~ 70℃
 Operating force: 2.94-29.4N
 Operating Life: 5,000cycles Min



RECOMMENDED PCB LAYOUT
 TOP VIEW (TOLERANCE: ±0.05)

Model NO	DIM
DC-183	0.80
DC-183A	1.30
DC-183B	1.50



CIRCUIT DIAGRAM

ITEM	PART NAME	TER'NO.	QTY.	MATERIAL	FINISHING	REMARK
③	Center Pin	—	1	COPPER ALLOY	Au Plating	—
②	Terminal	—	1	COPPER ALLOY	Au Plating	—
①	Housing	—	1	HTP	Black	—

APPROVALS		DATE		 ELECTRONICS CO.,LTD		
DRAWN	LIUCAN	2021.4.13				
APPROVALS				PART NO.		
TOLERANCES ARE	30~以上 ±0.30	10~30 ±0.20	ANGLE	UNIT: mm	SCALE: 1:1	PROJ:
	5~10 ±0.15	~ 5 ±0.10	±2'	DRAWING NO.		SHEET 1 OF 1

ECN NO.	REV.	DATE.	DESCRIPTION.	CHANGE.	CHECK.	APPRO.
	A		NEW			

X-ON Electronics

Largest Supplier of Electrical and Electronic Components

Click to view similar products for [DC Power Connectors](#) category:

Click to view products by [HRO parts](#) manufacturer:

Other Similar products are found below :

[163-0308-EX](#) [163-4012-EX](#) [163-4117-EX](#) [163-MJ22-EX](#) [171-0721-EX](#) [KLDX-SMT-0202-BPTR](#) [163-0179-EX](#) [163-4015-EX](#) [171-0722-E](#)
[K596](#) [KLD-0201-BC](#) [4C6831AX](#) [LCB60PW-M](#) [LCB30PW-M](#) [LCB60PB-M](#) [LCC30PB-M](#) [LCB50PW-M](#) [LCB50-M](#) [LCB60-F](#) [LCC30-M](#)
[LCB40PW-M](#) [LCC30PW-M](#) [LCB50-F](#) [LCB40-F](#) [LCC40-M](#) [LCC40PB-M](#) [LCB40PB-M](#) [LCC40-F](#) [LCB60-M](#) [LCC40PW-M](#) [LCB50PB-M](#)
[513820200](#) [DC-S014A-D025-20A](#) [DC007B-2.5-J](#) [DC005-2.5](#) [DC005-2.5-T](#) [DC-S019A-D025-10A](#) [DC007B-2.0](#) [DC-018-2.5A-2.5](#) [DC-005-](#)
[A25](#) [DC-005-A20](#) [DC-002-100](#) [DC-031A-130](#) [DC-031A-100](#) [DC-003A-130](#) [DC-045-130](#) [DC-192-130](#) [DC-033-130](#) [DC-011-100](#) [DC-002F-](#)
[130](#)