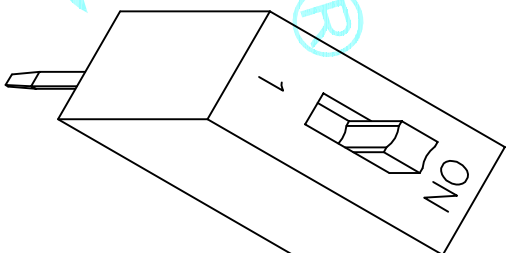
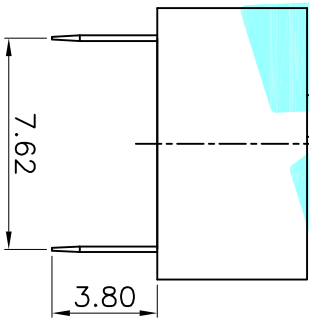
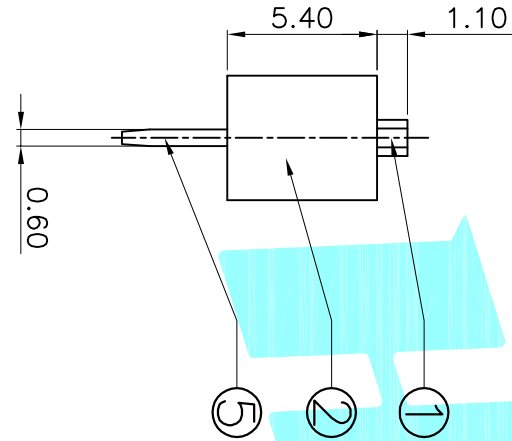


PCB Layout(Pattern Side)

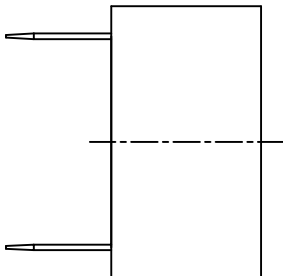
Circuit Diagram



- NOTE:
- 1.Rating: 24V 25mA DC
  - 2.Insulation Resistance: ≥100 MΩ
  - 3.Withstand voltage:AC 500V 1Minute
  - 4.Operating Force Range: 400gf Max
  - 5.Mechanical Life:3,000 Cycles
  - 6.Operating Temperature range -20°~+70°C
  - 7.Ambient Humidity used: ≤85%RH



凸柄(P)



短柄(S)

PART NO.	凸柄(P)	DP-01RP
盖字/红色(R)	短柄(S)	DP-01RS
PART NO.	凸柄(P)	DP-01BP
盖字/蓝色(B)	短柄(S)	DP-01BS

ITEM	PART NAME	TER'NO.	QTY.	MATERIAL	FINISHING	REMARK
⑤	Terminal	—	2	Brass(0.30t)	—	—
④	Contact	—	1	F.Ag/SUS	—	—
③	Base	—	1	PBT	BLACK	—
②	Cover	—	1	PBT	RED/BLUE	—
①	Keystroke	—	1	PBT	WHITE	—

APPROVALS		DATE	TITLE	
DRAWN	J.X.Zhang	2013/5/30	ELECTRONICS CO.,LTD	
CHECKED			MULTIFUNCTIONAL SWITCHES	

ECN NO.	REV.	DATE.	DESCRIPTION.	CHANGE.	CHECK.	APPRO.
	A		NEW			

APPROVALS		DATE	TITLE	
DRAWN	J.X.Zhang	2013/5/30	ELECTRONICS CO.,LTD	
CHECKED			MULTIFUNCTIONAL SWITCHES	

TOLERANCES ARE		±0.30	ANGLE	PART NO.	SCALE: 1:1	PROJ.
30°以上	10~30	±0.20	±2°	DS-01□□	1:1	PROJ.
5~10	~5	±0.15				
~5		±0.10				

DRAWING NO.		SHEET	
		1	OF 1

## X-ON Electronics

Largest Supplier of Electrical and Electronic Components

*Click to view similar products for [DIP Switches/SIP Switches](#) category:*

*Click to view products by [HRO parts manufacturer](#):*

Other Similar products are found below :

[79B10T](#) [8136-475G4T](#) [G7G-1A2-CB-DC12](#) [H7CZL8AC100240](#) [DRR60016](#) [DRS4016](#) [1825008-1](#) [1825444-1](#) [200183](#) [206002](#) [219-6LPSTRF](#) [25.350.0653.0](#) [SBS 5004 TG](#) [SDA10H1BDA](#) [97R06ST](#) [A2C-2A5](#) [1825444-7](#) [ADE08SA04](#) [ADE12S04](#) [192960010](#) [206005RAS](#) [206007](#) [2-1825058-8](#) [25.330.0653.1](#) [25.352.0353.0](#) [CXDRIVEV2X](#) [IKN0600000](#) [IKN0800000](#) [LA2-002-DC24](#) [DRD10CRAE04](#) [DSR02T](#) [DSS 208 N](#) [E2FMX2D1M1TGJ03M](#) [NDI10H](#) [219-9MSTP](#) [EPM02FV](#) [206010RAST](#) [NDS08V](#) [76SB05](#) [TD06H0SK1](#) [Z7.255.9027.0](#) [1-1825058-3](#) [1825428-4](#) [219-10LPSTF](#) [E3ZG6111D03M](#) [G4D212PUSTV2DC5](#) [HARW0002](#) [EPG301BT06](#) [219-7LPSTRF](#) [1-1825058-6](#)