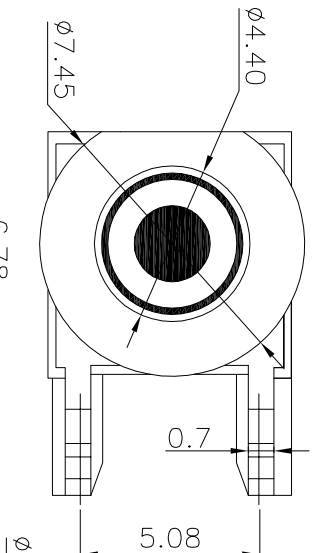
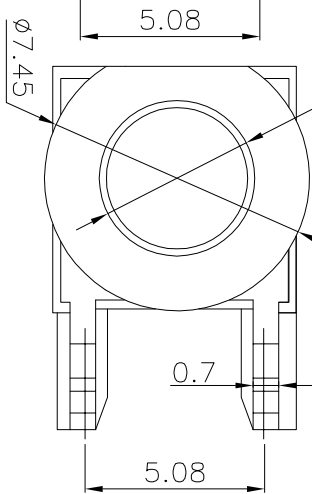


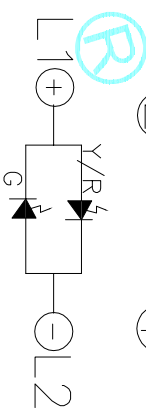
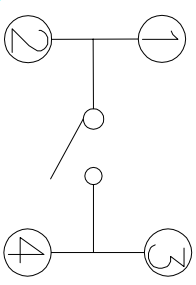
帽子喷涂银色



本色

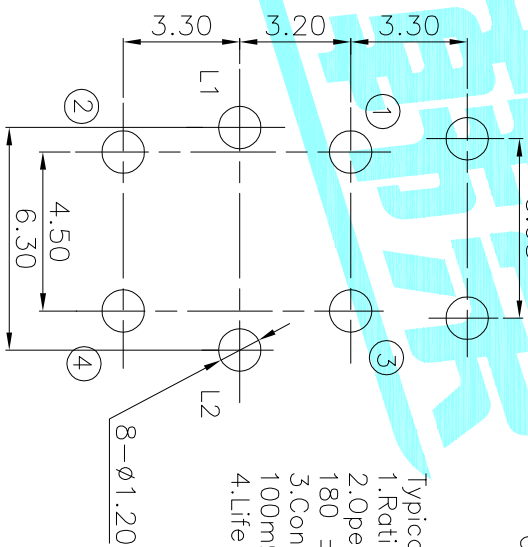
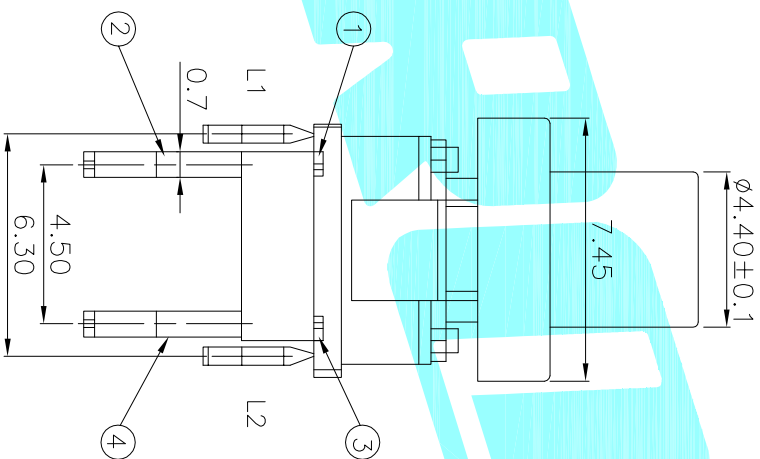
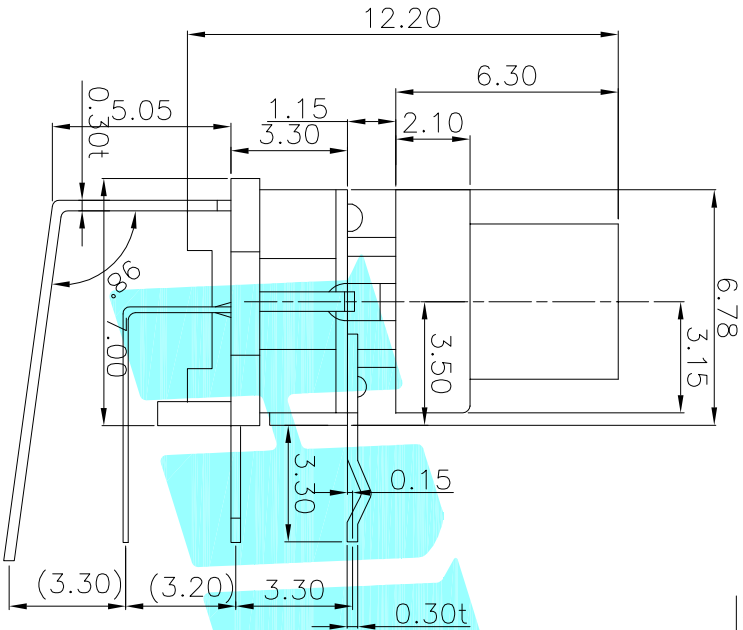


LED colour(LED颜色)	Part No. (料号)
Whiter(白色)	K6-6156F01
Red(红色)	K6-6156F02
Blue(蓝色)	K6-6156F03
Green(绿色)	K6-6156F04
Yellow/Green(黄/绿色)	K6-6156F05
Red/Blue(红/蓝色)	K6-6156F06
Red/Green(红/绿色)	K6-6156F07



Circuit Diagram

Typical Specifications  
 1. Rating : DC 12V 50mA  
 2. Operating Force :  
 180 ± 30 gf  
 3. Contact Resistance :  
 100mΩMAX  
 4. Life : 300,000 Cycles Min



PCB layout(Pattern Side)

ITEM	PART NAME	TER.NO.	QTY.	MATERIAL	FINISHING	REMARK
②	Terminal		4	Phosphor bronze	Au Pating	
①	Housing		1	Nylon	Black	

APPROVALS	DATE	TITLE:
DRAWN J.X.Zhong	2013/11/11	LED Tact Switch

ECN NO.	REV.	DATE.	DESCRIPTION.	CHANGE.	CHECK.	APPRO.	TOLERANCES ARE	ANGLE	UNIT:	SCALE:	PROJ:	SHEET
	A		NEW				30~以上 10~30 5~10 ~5	±0.30 ±0.20 ±0.15 ±0.10	mm	1:1	PROJ: [Symbol]	1 OF 1



ELECTRONICS CO.,LTD

## X-ON Electronics

Largest Supplier of Electrical and Electronic Components

*Click to view similar products for* [Optical Switches, Reflective, Photo IC Output](#) *category:*

*Click to view products by* [HRO parts](#) *manufacturer:*

Other Similar products are found below :

[GP2A230LRSF](#) [GP2A240LCS0F](#) [EE-SPY801](#) [EE-SPY802](#) [AEDR-8100-1P2](#) [AEDR-8710-102](#) [AEDR-8711-102](#) [AEDR-8712-102](#) [AEDR-83001K2](#) [AEDR-8300-1Q2](#) [ECS-22RP1R-1000](#) [ECS-22RP2R-1010](#) [ECS-22RP3R-1000](#) [ECS-22RP1Y-1000](#) [ECS-22RP2Y-1010](#) [ECS-22RP3Y-1000](#) [ECS-22RP1G-1000](#) [ECS-22RP2G-1010](#) [ECS-22RP3G-1000](#) [ECS-22RP1G-1020-L24G](#) [ECS-22RP2R-1030-L24R](#) [ECS-22RL1G-0020-L24G](#) [ECS-22RL1R-0020-L24R](#) [ML6-H4KA2VA](#) [K6-8859D-04](#) [C3012A-TW-R-V](#) [C3012-TW-B-V](#) [ML6-H4K12PGVA](#) [ECS-22RP2G-1030-L24G](#) [ECC128973EU](#) [ECC128974EU](#) [ECC128975EU](#) [K6-1212A-04](#) [K6-6133D-L1-02](#) [K6-6136D-L1-04](#) [K6-6140D-03](#) [K6-6270S-02](#) [K6-6271D-02](#) [K6-6272S-02](#) [ML6-H4K12GVA](#) [EE-SPY415](#) [EE-SY310](#) [EE-SY410](#) [EE-SY413](#) [GP2A200LCSCF](#) [GP2A25J0000F](#) [TLLAG-72APG-R1KH1-V-A](#) [TLLAG-72BB-R1KH2-V-A](#) [TLLAG-72BG-R1KH1-V-A](#) [TLLAG-72BPG-R1SH1-V-A](#)