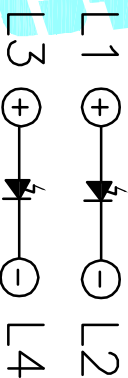
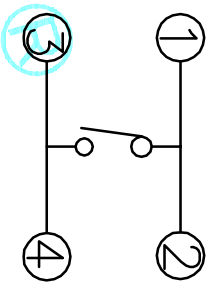
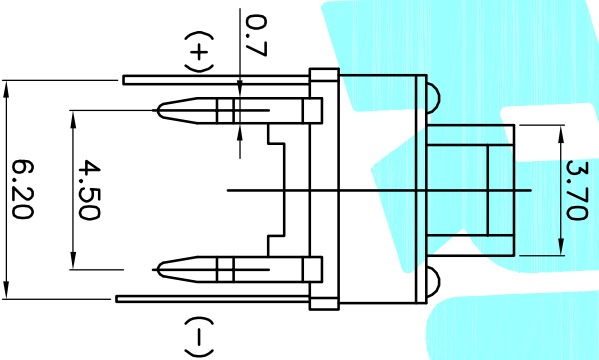
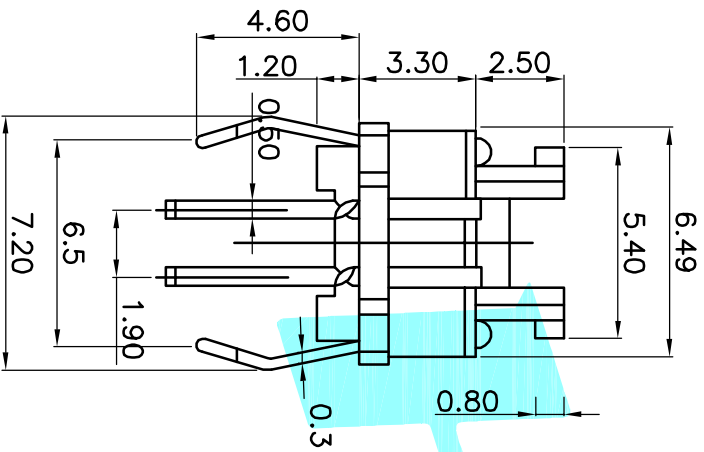


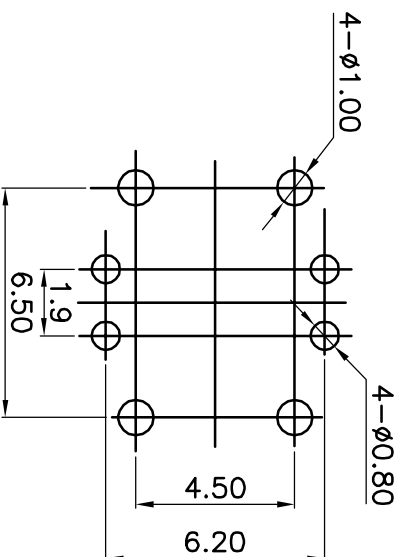
LED colour(LED颜色)	Part No. (料号)
Red(红色)Blue(蓝色)	K6-6151D01



Circuit Diagram



PCBLayout(Pattern Side)



② Terminal	3	Phosphor bronze	Au Pating
① Housing	1	Nylon	Black
ITEM PART NAME	TERN.O.	QTY.	MATERIAL FINISHING
APPROVALS	DATE	REMARK	

DRAWN J.X.Zhang 2013/11/11

**HRON**  
ELECTRONICS CO.,LTD

CHECKED

TITLE: LED Tact Switch

APPROVALS

PART NO. K6-6151D

ECN NO. REV. A DATE.

NEW DESCRIPTION.

CHANGE. CHECK. APPRO.

TOLERANCES ARE	30 <sup>±</sup> 以上	±0.30	ANGLE	PART NO.	SCALE: 1:1	PROJ.
	10~30	±0.20		K6-6151D		
	5~10	±0.15	±Z	DRAWING NO.		
	~5	±0.10				SHEET 1 OF 1

## X-ON Electronics

Largest Supplier of Electrical and Electronic Components

*Click to view similar products for [Optical Switches](#), [Reflective](#), [Photo IC Output](#) category:*

*Click to view products by [HRO parts manufacturer](#):*

Other Similar products are found below :

[GP2A230LRSF](#) [GP2A240LCS0F](#) [EE-SPY801](#) [EE-SPY802](#) [AEDR-8100-1P2](#) [AEDR-8710-102](#) [AEDR-8711-102](#) [AEDR-8712-102](#) [AEDR-83001K2](#) [AEDR-8300-1Q2](#) [ECS-22RP1R-1000](#) [ECS-22RP2R-1010](#) [ECS-22RP3R-1000](#) [ECS-22RP1Y-1000](#) [ECS-22RP2Y-1010](#) [ECS-22RP3Y-1000](#) [ECS-22RP1G-1000](#) [ECS-22RP2G-1010](#) [ECS-22RP3G-1000](#) [ECS-22RP1G-1020-L24G](#) [ECS-22RP2R-1030-L24R](#) [ECS-22RL1G-0020-L24G](#) [ECS-22RL1R-0020-L24R](#) [ML6-H4KA2VA](#) [K6-8859D-04](#) [C3012A-TW-R-V](#) [C3012-TW-B-V](#) [ML6-H4K12PGVA](#) [ECS-22RP2G-1030-L24G](#) [ECC128973EU](#) [ECC128974EU](#) [ECC128975EU](#) [K6-1212A-04](#) [K6-6133D-L1-02](#) [K6-6136D-L1-04](#) [K6-6140D-03](#) [K6-6270S-02](#) [K6-6271D-02](#) [K6-6272S-02](#) [ML6-H4K12GVA](#) [EE-SPY415](#) [EE-SY310](#) [EE-SY410](#) [EE-SY413](#) [GP2A200LCSCF](#) [GP2A25J0000F](#) [TLLAG-72APG-R1KH1-V-A](#) [TLLAG-72BB-R1KH2-V-A](#) [TLLAG-72BG-R1KH1-V-A](#) [TLLAG-72BPG-R1SH1-V-A](#)