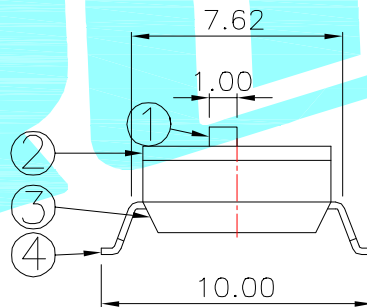
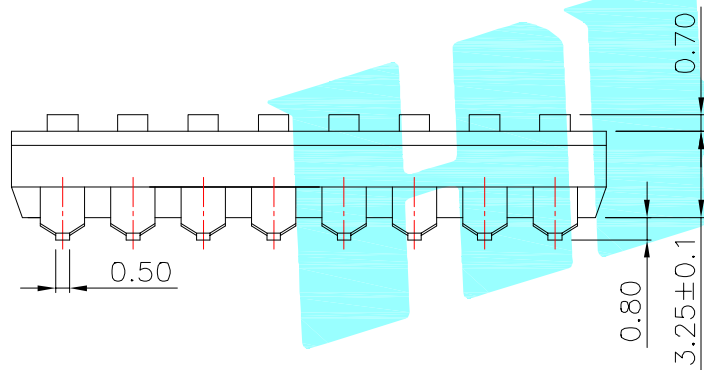
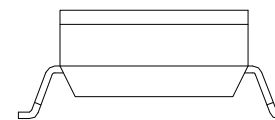


- NOTE:
- 1.Rating: 24V 25mA DC
 - 2.Insulation Resistance: $\geq 100 \text{ M}\Omega$
 - 3.Withstand voltage: AC 500V 1Minute
 - 4.Operating Force Range: 800gf Max
 - 5.Mechanical Life: 1,500 Cycles
 - 6.Operating Temperature range $-20^{\circ}\sim+70^{\circ}\text{C}$
 - 7.Ambient Humidity used: $\leq 85\% \text{RH}$



凸柄(P)



短柄(S)

Position(位数)	2P	3P	4P	5P	6P	7P	8P	9P	10P	12P	
DIM.A(长度)	6.08	8.62	11.16	13.70	16.24	18.78	21.32	23.86	26.4	31.48	
DIM.B(长度)	2.54	5.08	7.62	10.16	12.70	15.24	17.78	20.32	22.86	27.94	
PART NO. 盖子/黑色(K)	凸柄(P)	EM-02KP	EM-03KP	EM-04KP	EM-05KP	EM-06KP	EM-07KP	EM-08KP	EM-09KP	EM-10KP	EM-12KP
	短柄(S)	EM-02KS	EM-03KS	EM-04KS	EM-05KS	EM-06KS	EM-07KS	EM-08KS	EM-09KS	EM-10KS	EM-12KS

④	Terminal	—		Phosphor bronze	Au Plating	—
③	Base	—	1	PBT	Black	—
②	Cover	—	1	PBT	Black	—
①	Keystoke	—	1	PBT	White	—
ITEM	PART NAME	TER'NO.	QTY.	MATERIAL	FINISHING	REMARK

APPROVALS		DATE		HROE® ELECTRONICS CO.,LTD		
DRAWN	Coco.li	2014/02/13		TITLE:	MULTIFUNCTIONAL SWITCHES	
CHECKED				PART NO.	EM-□□□□	
APPROVALS				UNIT: mm	SCALE: 1:1	PROJ:
TOLERANCES ARE	30~以上	±0.30	ANGLE	DRAWING NO.	SHEET	1 OF 1
	10~30	±0.20				
	5~10	±0.15	±2'			
	~ 5	±0.10				

ECN NO.	REV.	DATE.	DESCRIPTION.	CHANGE.	CHECK.	APPRO.
	A		NEW			

X-ON Electronics

Largest Supplier of Electrical and Electronic Components

Click to view similar products for [DIP Switches/SIP Switches](#) category:

Click to view products by [HRO parts manufacturer](#):

Other Similar products are found below :

[79B10T](#) [8136-475G4T](#) [G7G-1A2-CB-DC12](#) [H7CZL8AC100240](#) [DRR60016](#) [DRS4016](#) [1825444-1](#) [200183](#) [206002](#) [206004LPST](#) [219-6LPSTRF](#) [25.350.0653.0](#) [SBS 5004 TG](#) [SDA10H1BDA](#) [97R06ST](#) [A2C-2A5](#) [1825444-7](#) [ADE08SA04](#) [ADE12S04](#) [192960010](#) [206005RAS](#) [206007](#) [2-1825058-8](#) [25.330.0653.1](#) [25.352.0353.0](#) [CXDRIVEV2X](#) [IKN0600000](#) [IKN0800000](#) [LA2-002-DC24](#) [DBS2110](#) [DSR02T](#) [DSS](#) [208 N](#) [E2FMX2D1M1TGJ03M](#) [NDI10H](#) [219-9MSTP](#) [EPM02FV](#) [206010RAST](#) [NDS08V](#) [76SB05](#) [TD06H0SK1](#) [Z7.255.9027.0](#) [1-1825058-3](#) [1825428-4](#) [219-10LPSTF](#) [E3ZG6111D03M](#) [G4D212PUSTV2DC5](#) [HARW0002](#) [EPG301BT06](#) [219-7LPSTRF](#) [1-1825058-6](#)