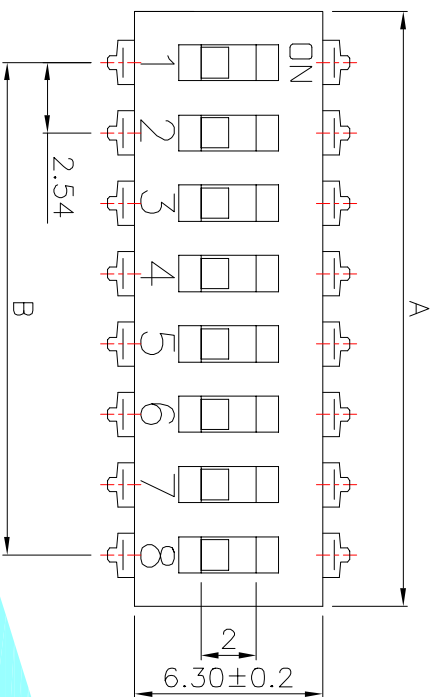


NOTE:

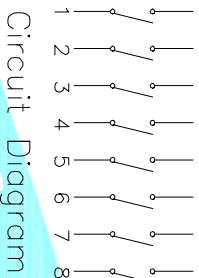
1. Rating: 24V 25mA DC
2. Insulation Resistance: $\geq 100 \text{ M}\Omega$
3. Withstand Voltage: AC 500V 1Minute
4. Operating Force Range: 800gf Max
5. Mechanical Life: 3,000 Cycles
6. Operating Temperature range: $-20^{\circ}\text{C} \sim +70^{\circ}\text{C}$
7. Ambient Humidity used: $\leq 85\% \text{RH}$



6.30 ± 0.2

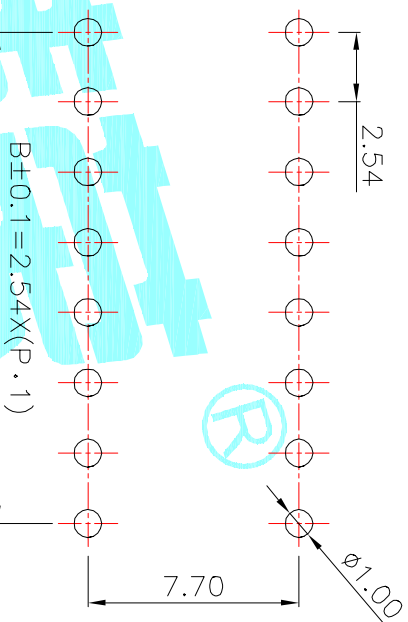
2.54

B



Circuit Diagram

PCB Layout (Pattern Side)

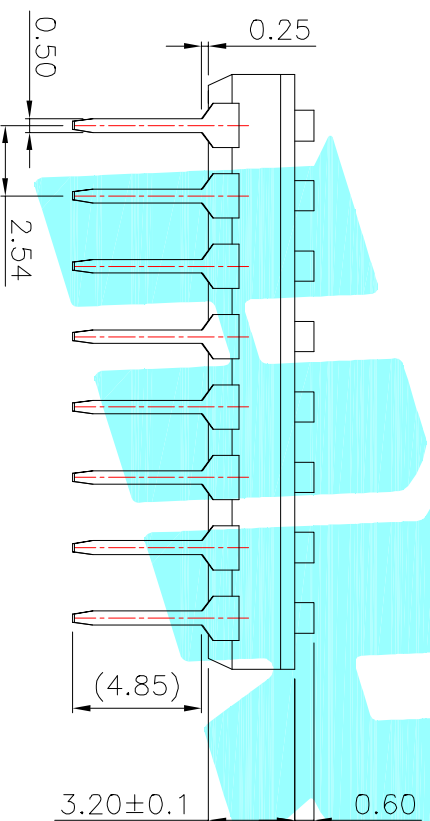


2.54

7.70

$\phi 1.00$

$B \pm 0.1 = 2.54 \times (P.1)$



0.25

0.50

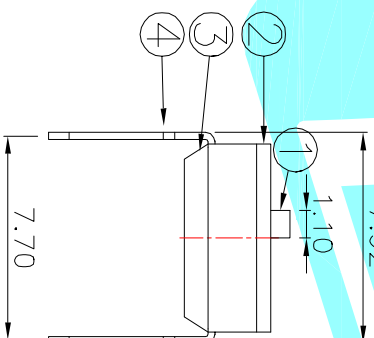
2.54

3.20 ± 0.1

0.60

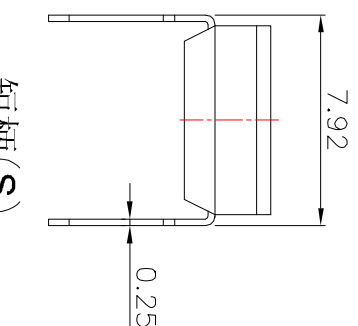
(4.85)

凸柄 (P)



7.92

1.10



7.92

0.25

短柄 (S)

Position(位数)	2P	3P	4P	5P	6P	7P	8P	9P	10P	12P
DIM.A(长度)	6.00	8.54	11.08	13.62	16.16	18.70	21.24	23.78	26.32	31.40
DIM.B(长度)	2.54	5.08	7.62	10.16	12.70	15.24	17.78	20.32	22.86	27.94

PART NO.	1#柄 (P)	2#柄 (S)
ES-02KP	ES-03KP	ES-04KP
ES-05KP	ES-06KP	ES-07KP
ES-08KP	ES-09KP	ES-10KP
ES-12KP	ES-02KS	ES-03KS
ES-04KS	ES-05KS	ES-06KS
ES-07KS	ES-08KS	ES-09KS
ES-10KS	ES-12KS	

ITEM	PART NAME	TER.NO.	QTY.	MATERIAL	FINISHING	REMARK
④	Terminal	—	—	Phosphor bronze	Au Plating	—
③	Base	—	1	PBT	Black	—
②	Cover	—	1	PBT	Black	—
①	Keystroke	—	—	PBT	White	—

APPROVALS	DATE
DRAWN	2014/02/13

ELECTRONICS CO.,LTD



ECN NO.	REV.	DATE.	DESCRIPTION.	CHANGE.	CHECK.	APPRO.
	A		NEW			

CHECKED	TOLERANCES ARE	APPROVALS	PART NO.	SCALE:	PROJ:
	30~100 ±0.30 10~30 ±0.20 5~10 ±0.15 ~5 ±0.10		ES-□□□□	1:1	1 OF 1

X-ON Electronics

Largest Supplier of Electrical and Electronic Components

Click to view similar products for [DIP Switches/SIP Switches](#) category:

Click to view products by [HRO parts](#) manufacturer:

Other Similar products are found below :

[78M03S](#) [79B10T](#) [8136-475G4T](#) [G7G-1A2-CB-DC12](#) [A7SS-M](#) [DBP 2110](#) [DBP 2112](#) [DBS1008](#) [DHN02FTVTR](#) [DHN10T](#) [DHS108](#)
[DPL08TN](#) [DRD16CSE04](#) [DRR4010](#) [DRR60016](#) [DRS4016](#) [BD06E](#) [1825008-1](#) [1825444-1](#) [25.350.0653.0](#) [LA2-DC12](#) [SBS 5004 TG](#)
[SDA10H1BDA](#) [97R06ST](#) [A2C-2A5](#) [1825444-7](#) [ADE08SA04](#) [ADE12S04](#) [2161391-1](#) [2-1825058-8](#) [CCVA 2.5/ 4-G-5.08](#) [P26THRR32](#)
[25.330.0653.1](#) [25.352.0353.0](#) [MDG305ST](#) [IKN0600000](#) [IKN0800000](#) [LA2-002-DC24](#) [DBP2008](#) [DBS1003](#) [DBS2008](#) [438872000](#)
[DRD10CRAE04](#) [DRS1604](#) [DSR02T](#) [DSS 208 N](#) [5-1825033-1](#) [106-SDN06-EV](#) [1-1437507-6](#) [E2FMX2D1M1TGJ03M](#)
[E3ZMCT81M1TJ03M](#)