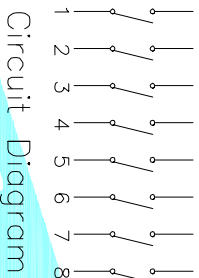
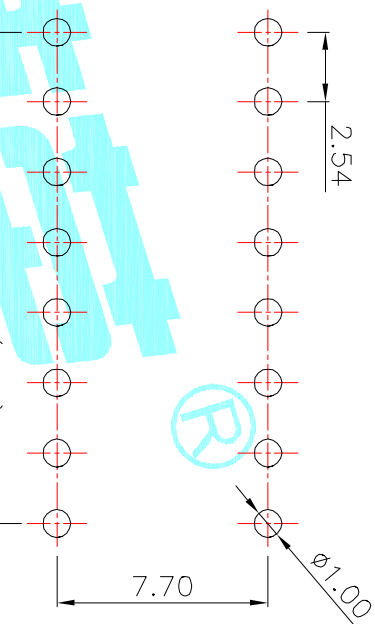
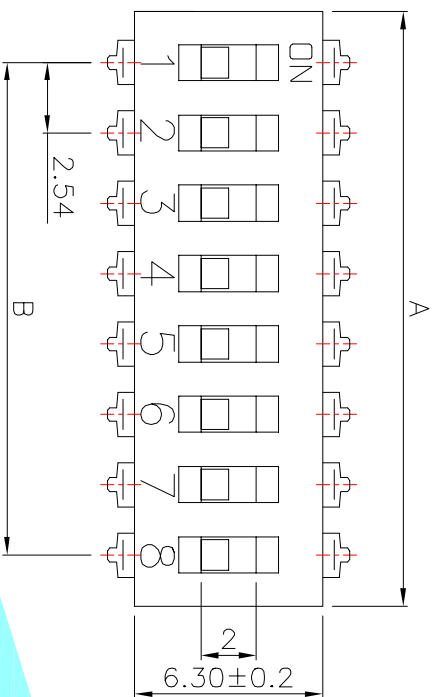
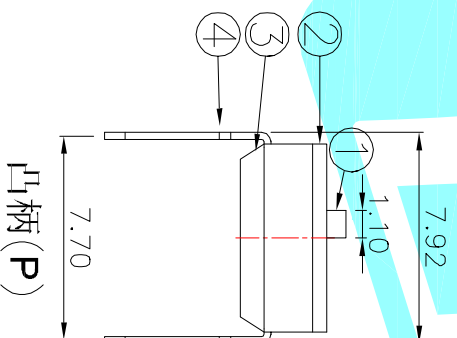
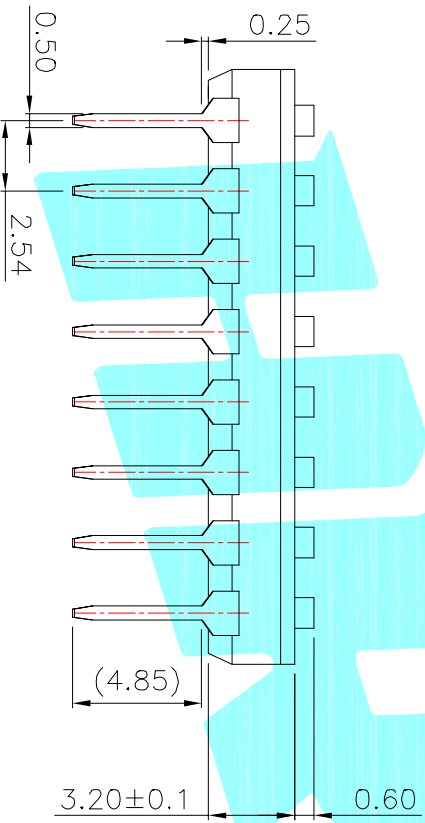


NOTE:

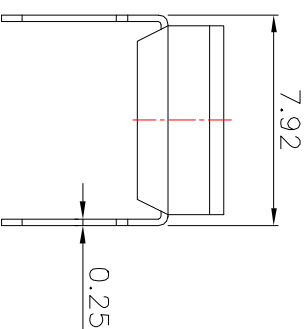
1. Rating: 24V 25mA DC
2. Insulation Resistance: $\geq 100 \text{ M}\Omega$
3. Withstand Voltage: AC 500V 1Minute
4. Operating Force Range: 800gf Max
5. Mechanical Life: 3,000 Cycles
6. Operating Temperature range $-20^{\circ}\sim +70^{\circ}\text{C}$
7. Ambient Humidity used: $\leq 85\% \text{RH}$



PCB Layout(Pattern Side)



凸柄(P)



短柄(S)

Position(位数)	2P	3P	4P	5P	6P	7P	8P	9P	10P	12P
DIM.A(长度)	6.00	8.54	11.08	13.62	16.16	18.70	21.24	23.78	26.32	31.40
DIM.B(长度)	2.54	5.08	7.62	10.16	12.70	15.24	17.78	20.32	22.86	27.94

PART NO.	1#柄(P)	2#柄(S)
ES-02KP	ES-03KP	ES-04KP
ES-05KP	ES-06KP	ES-07KP
ES-08KP	ES-09KP	ES-10KP
ES-12KP	ES-02KS	ES-03KS
ES-04KS	ES-05KS	ES-06KS
ES-07KS	ES-08KS	ES-09KS
ES-10KS	ES-12KS	

ITEM	PART NAME	TER'NO.	QTY.	MATERIAL	FINISHING	REMARK
④	Terminal	---	---	Phosphor bronze	Au Plating	---
③	Base	---	1	PBT	Black	---
②	Cover	---	1	PBT	Black	---
①	Keystroke	---	---	PBT	White	---

APPROVALS	DATE
DRAWN	2014/02/13

ELECTRONICS CO.,LTD



ECN NO.	REV.	DATE.	DESCRIPTION.	CHANGE.	CHECK.	APPRO.
	A		NEW			

CHECKED	APPROVALS	TOLERANCES ARE	ANGLE	UNIT:	SCALE:	PROJ:
		30±0.15 10~30 ±0.20 5~10 ±0.15 ~5 ±0.10	±2°	mm	1:1	1 OF 1

X-ON Electronics

Largest Supplier of Electrical and Electronic Components

Click to view similar products for [DIP Switches/SIP Switches](#) category:

Click to view products by [HRO parts](#) manufacturer:

Other Similar products are found below :

[78M03S](#) [79B10T](#) [8136-475G4T](#) [G7G-1A2-CB-DC12](#) [A7SS-M](#) [DBP 2110](#) [DBP 2112](#) [DBS1008](#) [DHN02FTVTR](#) [DHN10T](#) [DHS108](#)
[DPL08TN](#) [DRD16CSE04](#) [DRR4010](#) [DRR60016](#) [DRS4016](#) [BD06E](#) [1825008-1](#) [1825444-1](#) [25.350.0653.0](#) [LA2-DC12](#) [SBS 5004 TG](#)
[SDA10H1BDA](#) [97R06ST](#) [A2C-2A5](#) [1825444-7](#) [ADE08SA04](#) [ADE12S04](#) [2161391-1](#) [2-1825058-8](#) [CCVA 2.5/ 4-G-5.08](#) [P26THRR32](#)
[25.330.0653.1](#) [25.352.0353.0](#) [MDG305ST](#) [IKN0600000](#) [IKN0800000](#) [LA2-002-DC24](#) [DBP2008](#) [DBS1003](#) [DBS2008](#) [438872000](#)
[DRD10CRAE04](#) [DRS1604](#) [DSR02T](#) [DSS 208 N](#) [5-1825033-1](#) [106-SDN06-EV](#) [1-1437507-6](#) [E2FMX2D1M1TGJ03M](#)
[E3ZMCT81M1TJ03M](#)