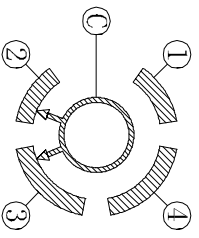
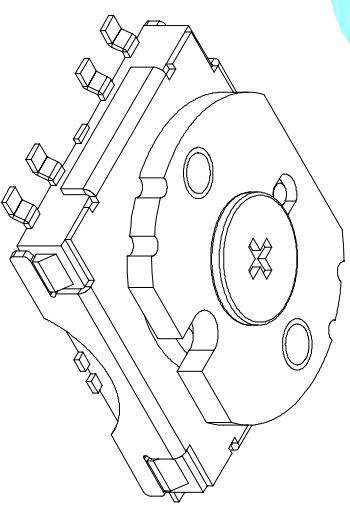
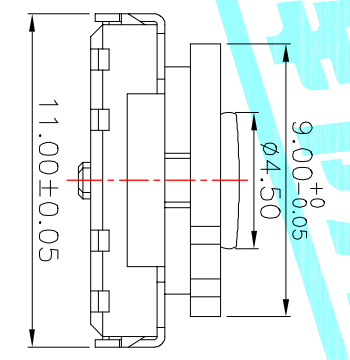
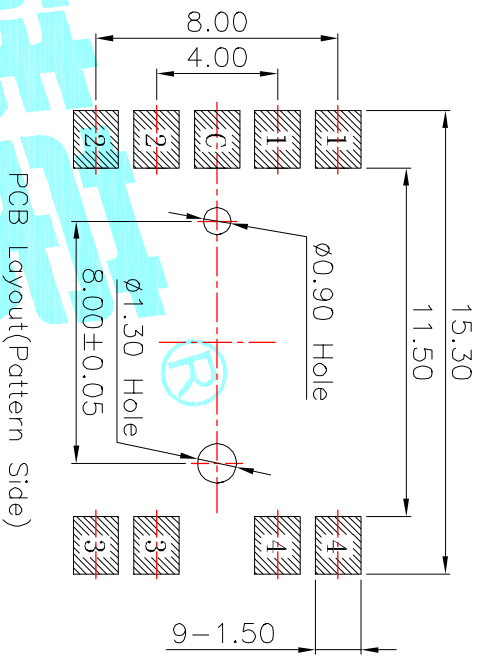


Terminal	1	2	3	4	5	6	7	8
C1								
C2								
C3								
C4								

Circuit Diagram



NOTE:  
Operating Force: 200±20gf



ITEM	PART NAME	TER. NO.	QTY.	MATERIAL	FINISHING	REMARK
⑧	Terminal	—	9	Bross(0.25t)	Plating silver	—
⑦	Base	—	1	PPA	Brown	—
⑥	Contact	—	1	Bross	Plating silver	—
⑤	Knob	—	1	PP66	Black	—
④	Spring Plate	—	1	SUS	Natural	—
③	Cover	—	1	SUS	Natural	—
②	Locking Plate	—	1	SECC	Plating Nickel	—
①	Bolt	—	1	H62	Plating Nickel	—

APPROVALS	DATE
DRAWN J.X.Zhong	2013/8/7

TITLE: MULTIFUNCTIONAL SWITCHES  
ELECTRONICS CO.,LTD

ECN NO.	REV.	DATE.	DESCRIPTION.	CHANGE.	CHECK.	APPRO.
	A		NEW			

TOLERANCES ARE	±0.30	±0.20	±0.15	±2'	UNIT: mm	SCALE: 1:1	PROJ: 1 OF 1
30~12.5	10~30	5~10	~5				

## X-ON Electronics

Largest Supplier of Electrical and Electronic Components

*Click to view similar products for [Coded Rotary Switches](#) category:*

*Click to view products by [HRO parts manufacturer](#):*

Other Similar products are found below :

[PT65503RT](#) [P60AS703](#) [P60A703](#) [P60A503](#) [P65THR101L254](#) [RTE16](#) [LFTSVTPL 13613](#) [RTAP31S12WFLSP](#) [BER-10H](#) [STAR-16H1](#)  
[SKAR-04H](#) [BER-16S](#) [SKBL-04S](#) [PDR-10\(AC-100G\)](#) [MED-04S](#) [SKBR-16](#) [SKAR-04](#) [BDR-16](#) [BHR-04](#) [DER-16S](#) [SKAL-04](#) [MDR-04H1](#)  
[MDR-06H](#) [BDR-04](#) [BHR-10](#) [PER-16S](#) [MDR-08H](#) [MDR-10H](#) [MDR-06H1](#) [MER-06](#) [SKCR-04](#) [BHR-16](#) [BER-10](#) [BER-04](#) [SDCR-10](#) [PHR-](#)  
[16H](#) [MDR-04S](#) [MDR-08H1](#) [SKAR-16H1](#) [MDG-16S](#) [BER-16H1](#) [BHR-10H1](#) [BER-16](#) [SKAR-16S](#) [01-1104](#) [01-1123](#) [01-1164](#) [01-1234](#) [01-](#)  
[1424](#) [01-1433](#) [07-3153](#)