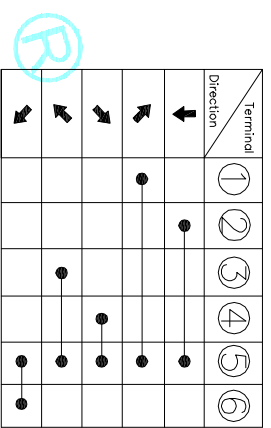
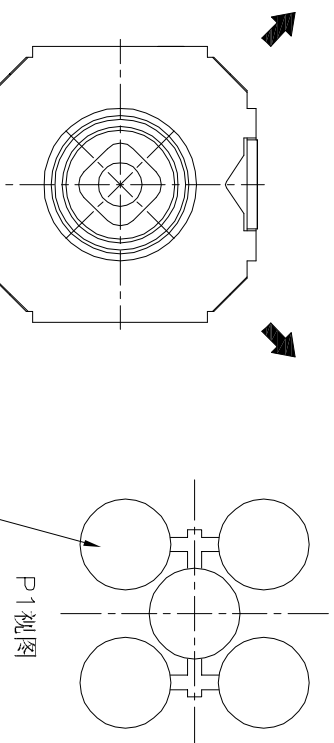


PCB Layout(Pattern Side)



Circuit Diagram

PART NO.	K1-5203UA-01	K1-5203UA-02

NOTE:
 Operating Force:
 lever portion: 170 ± 35 gf
 Push portion: 250gf, 350gf, 450gf

ITEM	PART NAME	TER'NO.	QTY.	MATERIAL	FINISHING	REMARK
⑦	Mylar	—	1	Natural	—	—
⑥	Contact 1	—	—	F.Ag/SUS	—	—
⑤	Terminal	—	6	Brass(Q.15t)	Plating silver	—
④	Base	—	1	LCP	Black	—
③	Cover	—	1	SUS	—	—
②	Axle sleeve	—	1	LCP	Black	—
①	Keystroke	—	1	PA46	Black	—

APPROVALS	DATE
DRAWN J.X.Zhang	2013/7/23

TITLE: MULTIFUNCTIONAL SWITCHES
 ELECTRONICS CO.,LTD

ECN NO.	REV.	DATE.	DESCRIPTION.	CHANGE.	CHECK.	APPRO.
	A		NEW			

APPROVALS	DATE
CHECKED	
APPROVALS	
TOLERANCES ARE	
30~12.5	±0.30
10~30	±0.20
5~10	±0.15
~5	±0.10
ANGLE	±2°
PART NO.	K1-5203UA-□□
UNIT:	mm
SCALE:	1:1
DRAWING NO.	
PROJ:	
SHEET	1 OF 1

X-ON Electronics

Largest Supplier of Electrical and Electronic Components

Click to view similar products for [Multi-Directional Switches](#) category:

Click to view products by [HRO parts](#) manufacturer:

Other Similar products are found below :

[MJTP1109AL](#) [RA3CSH6A](#) [APTCFVTR](#) [T5-NH1118](#) [RKJXW1014002](#) [RKJXW2014001](#) [T4-0183](#) [T4-TCN3332](#) [T4-TCK3312](#) [TSWA-3N-CUP2-LFS](#) [TSW A-3N-CUP-LFS](#) [3J2115-200N](#) [3J2015-200](#) [T2-0018](#) [T5-CK2212](#) [3J2015-200N](#) [CS41001E](#) [T4-0010](#) [2200-000301](#) [5D001-BKKKKKAWXWXWXWX-W200](#) [T4-CN211N](#) [RKJXK1210002](#) [RKJXK122000D](#) [RKJXK122400Y](#) [RKJXL100401V](#) [RKJXM1015004](#) [RKJXS1004001](#) [RKJXT1F42001](#) [RKJXV1220001](#) [RKJXV1224005](#) [RKJXY1000006](#) [RKJXY100000A](#) [SKRHAAE010](#) [SKRHABE010](#) [SKRHACE010](#) [SKRHADE010](#) [SLLB120100](#) [SLLB120200](#) [SLLB120300](#) [SLLB510100](#) [SLLB510200](#) [SLLB520100](#) [SRBE110301](#) [SRBE210200](#) [AMPTFP2VTR](#) [D16202](#) [PHAP4383V](#) [3302](#) [QS1](#) [KQS1](#) [BK](#) [S](#) [C](#) [QS2](#) [KQS1](#) [BK](#) [N](#) [C](#)