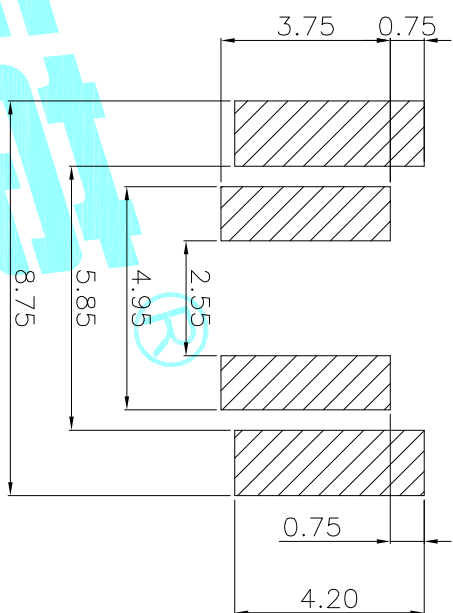
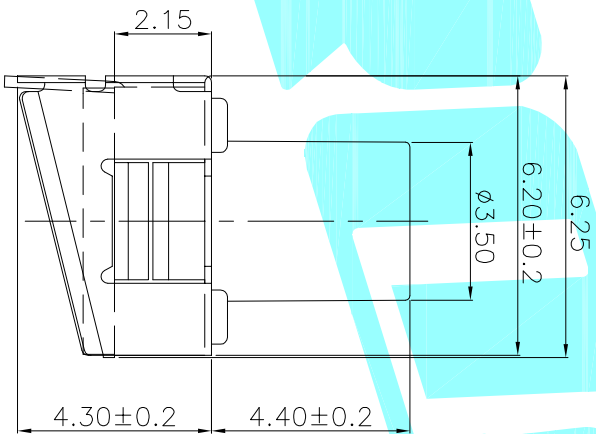
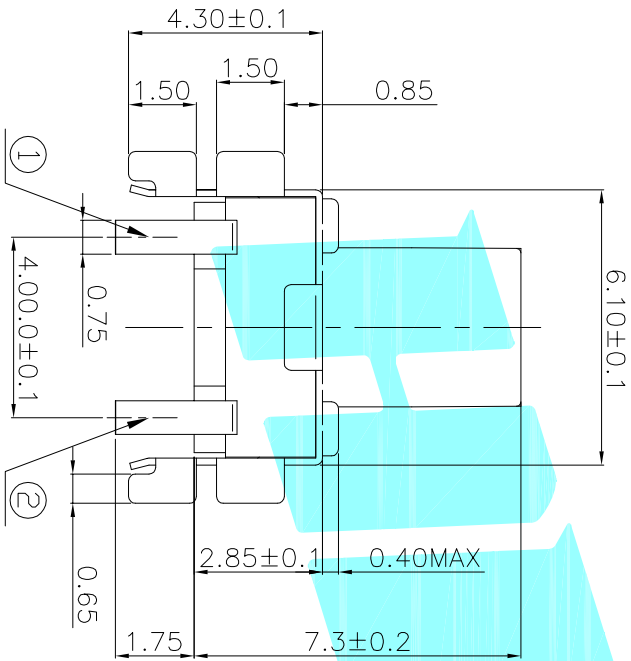
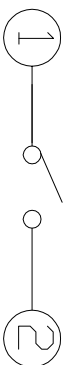


Typical Specifications :  
 1. Rating : DC 12V 50mA  
 2. Life:300,000 Cycles Min.



PCB Layout(Pattern Side)



Circuit diagram

NO.2
PART NO
vigor
3
180±30
4
250±30

NO.3
PART NO
MATERIAL/QT
SUS/1PC

NO.4-NO.5
PART NO
NOTE
01~99
SERIAL NUMBER

ITEM	PART NAME	TER'NO.	QTY.	MATERIAL	FINISHING	REMARK
⑤	Terminal	—	2	Brass(0.30t)	Plating silver	—
④	Base	—	1	PPA	Black	—
③	Contact	—	1	FAg/SUS	—	—
②	Cover	—	1	SPCC	—	—
①	Keystroke	—	1	PPA	White	—

APPROVALS		DATE	TITLE:	
DRAWN	JKUN/LU	2019/8/1	TACT SWITCHS	
CHECKED			ELECTRONICS CO.,LTD	
APPROVALS			ROHM®	

ECN NO.	REV	DATE.	DESCRIPTION.	CHANGE.	CHECK.	APPRO.
	A		NEW			
TOLERANCES ARE		30~ØL ±0.30	±0.30	ANGLE	±2°	DRAWING NO.
		10~30 ±0.20	±0.15	UNIT: mm	SCALE: 1:1	PROJ: HOSW-□□
		5~10 ±0.15	±0.10			SHEET 1 OF 1

## X-ON Electronics

Largest Supplier of Electrical and Electronic Components

*Click to view similar products for [Tactile Switches](#) category:*

*Click to view products by [HRO parts](#) manufacturer:*

Other Similar products are found below :

[KMR633NG LFG](#) [5GTH92001](#) [5GTH9202242](#) [6426-201-11343](#) [MJ1226](#) [MJTP1109B](#) [MJTP1138EAUTR](#) [MJTP1230BL](#) [MJTPSHW](#)  
[GS6.90F300QP](#) [1-1977223-0](#) [1-1977120-4](#) [ADTSA62NV](#) [ADTSA62RV](#) [ADTSA63KV](#) [ADTSA644NV](#) [ADTSM24NVTR](#) [ADTSMW66NV](#)  
[ADTSMW67RV](#) [ATM533VTR](#) [1571300-3](#) [B3F-3123](#) [B3F-6055A](#) [B3F-B32-01-KIT](#) [1977177-8](#) [1977266-1](#) [2-1977223-4](#) [2-1977223-7](#)  
[ADTS644KV](#) [ADTSA61RV](#) [ADTSA62KV](#) [ADTSA63NV](#) [ADTSA63RV](#) [ADTSA65NV](#) [ADTSM21NSVTR](#) [ADTSM25RVTR](#)  
[ADTSM31RVTR](#) [ADTSM32NVTR](#) [ADTSM61YVTR](#) [ADTSM63SVTR](#) [ADTSM644KVTR](#) [ADTSMW64RV](#) [ADTSMW69NV](#)  
[FSMRA4JHA04](#) [GS4.70F300QP](#) [D38999/20JJ37SA](#) [TL1105B](#) [TL1105J](#) [ATH447K2Q](#) [ATM534VTR](#)