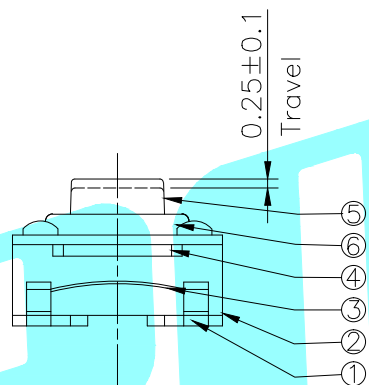
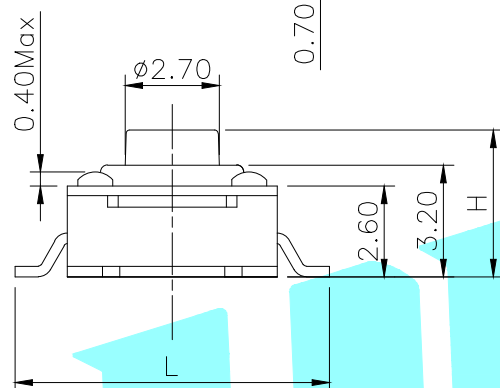


NO.1	
PART NO	H
A	4.3
C	5
G	7

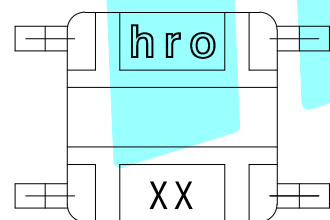
NO.2	
PART NO	vigor
3	180±30
4	250±30

NO.3	
PART NO	MATERIAL/QTY
S	SUS/1PC
C	C5210/1PC
D	SUS/2PCS
F	C5210/2PCS



NO.4		
PART NO	L	L1
A	8	10
C	9	11
E	10	12

NO.5-NO.6	
PART NO	NOTE
01~99	SERIAL NUMBER



Typical Specifications

1. Rating : DC 12V 50mA
2. Contact Resistance: ≤100mΩ
3. Insulation Resistance: ≥100mΩ DC250V
4. Operating Temperature Range: -25°C+85°C
5. Ambient Humidity Used: ≤85%RH
6. Travel: 0.25±0.1mm
7. Life : 100,000 Cycles
8. IP Rating: IP66

⑥	Cover	—	1	Brass	Tin Plated	—
⑤	Keystoke	—	1	Nylon	Red	—
④	Waterproof Silicone	—	1	Silica gel	Black	—
③	Contact	—	1	F.Ag/SUS	Plating silver	—
②	Base	—	1	Nylon	Black	—
①	Terminal	—	4	Copper(0.3t)	Plating silver	—
ITEM	PART NAME	TER'NO.	QTY.	MATERIAL	FINISHING	REMARK

APPROVALS		DATE		ELECTRONICS CO.,LTD		
DRAWN	J.X.Zhang	2014/6/13		TITLE: TACT SWITCHS		
CHECKED				PART NO. K2-1110SP-□□□□-□□		
APPROVALS				UNIT: mm SCALE: 1:1 PROJ:		
TOLERANCES ARE		30~以上	±0.30	ANGLE	DRAWING NO.	SHEET 1 of 1
		10~30	±0.20			
		5~10	±0.15			
		~ 5	±0.10	±2'		

ECN NO.	REV.	DATE.	DESCRIPTION.	CHANGE.	CHECK.	APPRO.
	A		NEW			

## X-ON Electronics

Largest Supplier of Electrical and Electronic Components

*Click to view similar products for [Tactile Switches](#) category:*

*Click to view products by [HRO parts](#) manufacturer:*

Other Similar products are found below :

[5GTH92001](#) [5GTH9202242](#) [ADTSA62NV](#) [ADTSA62RV](#) [B3F-3123](#) [1977177-8](#) [1977266-1](#) [ADTSA63NV](#) [ADTSM21NSVTR](#)  
[ADTSM25RVTR](#) [ADTSM32NVTR](#) [ADTSMW64RV](#) [FSMRA4JHA04](#) [GS4.70F300QP](#) [3ESH9R](#) [KSC241J](#) [SP DELTA](#) [LFS](#) [3FTL600RAS](#)  
[3FTL640RAS](#) [Y96K132V0FPLFS](#) [5GSH92001](#) [5GTH9658222](#) [ADTSM31NVTR](#) [2-1977120-7](#) [TSJW-5.2-260-TR](#) [KMT011MNGJLHS](#)  
[ADTSG648NV](#) [ADTSM62KSVTR](#) [ADTSM648NV](#) [95C06E3RAT](#) [3ATH9Q](#) [FSM4JSMLXTR](#) [FSM4JSMXL](#) [FSMRA8JHA04](#) [HARS0073](#)  
[Y97HS12A5RAFP](#) [Y97BT23B2HAFP](#) [Y33R411N9FPLFT](#) [Y31C01402FPLFS](#) [PTS645SK50SMTR92](#) [ADTSM32NVB](#) [KMS233GPWTLFG](#)  
[Y78B42324FP](#) [Y33R21116FPLFT](#) [Y31B43131FPLFG](#) [Y78B64124FP](#) [Y71243251FP](#) [Y33R31119FPLFT](#) [Y97HS12A5TAFP](#)  
[PTS638SK25SMTR2LFS](#) [Y97LT25BADBFP](#)