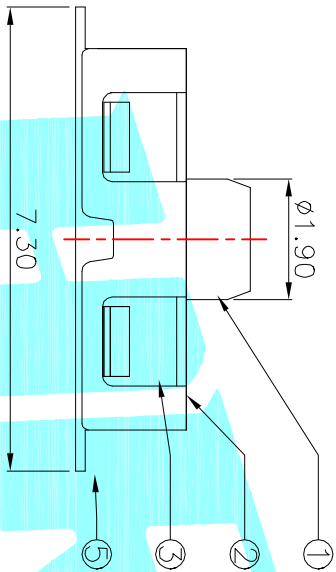
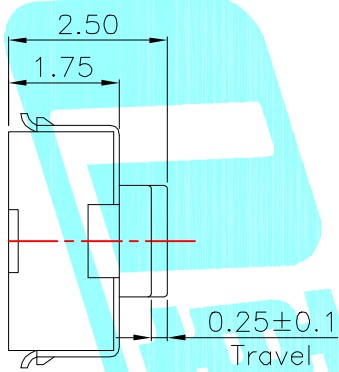


Circuit diagram

PCB Layout (Pattern Side)



- Notes:
- 1.Rating: 12V DC 50ma
  - 2.Contact resistance: 100mΩ Max
  - 3.Insulation resistance: 100MΩ 250vac for 1Min
  - 4.Dielectric strength: 250V AC(50/60hz) for 1Min
  - 5.Life test:100,000 Cycles
  - 6.Travel: 0.25±0.1mm

NO.1	
PART NO	vigor
1	90±.30
2	130±.30
3	180±.30
4	250±.30
5	350±.50

NO.3-NO.4	
PART NO	NOTE
01~99	SERIAL NUMBER

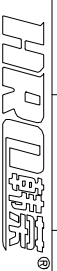
NO.2	
PART NO	MATERIAL/QTY
S	SUS /1PC
D	SUS/2PCS

ITEM	PART NAME	TER'NO.	QTY.	MATERIAL	FINISHING	REMARK
⑤	Terminal	—	2	Phosphor Bronze	Plating silver	—
④	Contact	—	1	SUS	Plating silver	—
③	Base	—	1	Nylon	Black	—
②	Cover	—	1	SUS	Natural	—
①	Keystroke	—	1	Silica gel	Black	—

APPROVALS		DATE	TITLE:
DRAWN	JKUN.LU	2016/6/30	TACT SWITCHS
CHECKED			
APPROVALS			

TOLERANCES ARE		ANGLE	UNIT:	SCALE:	PROJ:
30°~12.5°	±0.30	±2°	mm	1:1	1st
10°~30	±0.20				
5°~10	±0.15				
~5	±0.10				

ECON NO.	REV.	DATE.	DESCRIPTION.	CHANGE.	CHECK.	APPRO.
	A		NEW			



HARDON ELECTRONICS CO., LTD

TACT SWITCHS

PART NO. K2-1111SQ-ADDW-□□

PROJ: 1st

SHEET 1 OF 1

## X-ON Electronics

Largest Supplier of Electrical and Electronic Components

*Click to view similar products for [Tactile Switches](#) category:*

*Click to view products by [HRO parts](#) manufacturer:*

Other Similar products are found below :

[KMR633NG](#) [LFG](#) [5GTH92001](#) [5GTH9202242](#) [6426-201-11343](#) [MJ1226](#) [MJTP1109B](#) [MJTP1138EAUTR](#) [MJTP1230BL](#) [MJTPSHW](#)  
[GS6.90F300QP](#) [1-1977223-0](#) [1-1977120-4](#) [ADTSA62NV](#) [ADTSA62RV](#) [ADTSA63KV](#) [ADTSA644NV](#) [ADTSM24NVTR](#) [ADTSMW66NV](#)  
[ADTSMW67RV](#) [ATM533VTR](#) [1571300-3](#) [B3F-3123](#) [B3F-6055A](#) [B3F-B32-01-KIT](#) [1977177-8](#) [1977266-1](#) [2-1977223-4](#) [2-1977223-7](#)  
[ADTS644KV](#) [ADTSA61RV](#) [ADTSA62KV](#) [ADTSA63NV](#) [ADTSA63RV](#) [ADTSA65NV](#) [ADTSM21NSVTR](#) [ADTSM25RVTR](#)  
[ADTSM31RVTR](#) [ADTSM32NVTR](#) [ADTSM61YVTR](#) [ADTSM63SVTR](#) [ADTSM644KVTR](#) [ADTSMW64RV](#) [ADTSMW69NV](#)  
[FSMRA4JHA04](#) [GS4.70F300QP](#) [D38999/20JJ37SA](#) [TL1105B](#) [TL1105J](#) [ATH447K2Q](#) [ATM534VTR](#)