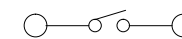
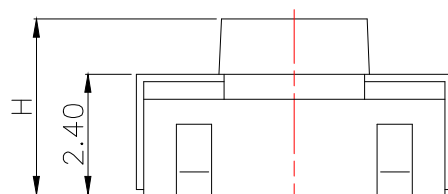
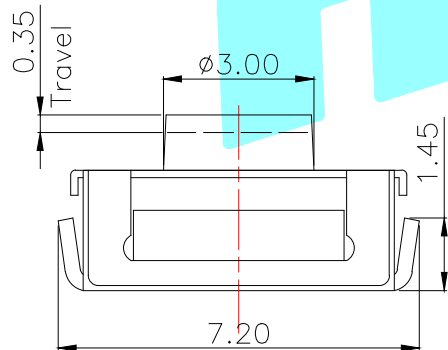


Typical Specifications :

1. Rating : DC 12V 50mA
2. Insulation resistance  $\geq 100M\Omega$
3. Withstand voltage AC 500V/1min
4. Life:100,000 Cycles Min.



Circuit Diagram



| NO.1    |     |
|---------|-----|
| PART NO | H   |
| C       | 3.1 |
| D       | 3.4 |
| F       | 5   |

| NO.2    |        |
|---------|--------|
| PART NO | vigor  |
| 3       | 180±30 |
| 4       | 250±30 |
| 5       | 350±50 |

| NO.3-NO.4 |               |
|-----------|---------------|
| PART NO   | NOTE          |
| 01~99     | SERIAL NUMBER |

| ⑤    | Terminal  | —       | 4    | Phosphor Bronze | Plating silver | —      |
|------|-----------|---------|------|-----------------|----------------|--------|
| ④    | Contact   | —       | 1    | F.Ag/SUS        | —              | —      |
| ③    | Base      | —       | 1    | PA46            | Black          | —      |
| ②    | Cover     | —       | 1    | SPPC            | Plating Sn     | —      |
| ①    | Keystoke  | —       | 1    | Silica gel      | Blue           | —      |
| ITEM | PART NAME | TER'NO. | QTY. | MATERIAL        | FINISHING      | REMARK |

| APPROVALS      |                               | DATE                             | <br>ELECTRONICS CO.,LTD |                   |             |              |
|----------------|-------------------------------|----------------------------------|-------------------------|-------------------|-------------|--------------|
| DRAWN          | xu qi feng                    | 2014.10.28                       | TITLE:                  | TACT SWITCHS      |             |              |
| CHECKED        |                               |                                  | PART NO.                | K2-1156UP-□□SW-□□ |             |              |
| APPROVALS      |                               |                                  | UNIT: mm                | SCALE: 1:1        | PROJ:       |              |
| TOLERANCES ARE | 30~以上<br>10~30<br>5~10<br>~ 5 | ±0.30<br>±0.20<br>±0.15<br>±0.10 | ANGLE                   | ±2'               | DRAWING NO. | SHEET 1 OF 1 |

| ECN NO. | REV. | DATE. | DESCRIPTION. | CHANGE. | CHECK. | APPRO. |
|---------|------|-------|--------------|---------|--------|--------|
| —       | A    | —     | NEW          | —       | —      | —      |

## X-ON Electronics

Largest Supplier of Electrical and Electronic Components

*Click to view similar products for [Tactile Switches](#) category:*

*Click to view products by [HRO parts](#) manufacturer:*

Other Similar products are found below :

[5GTH92001](#) [5GTH9202242](#) [ADTSA62NV](#) [ADTSA62RV](#) [B3F-3123](#) [1977177-8](#) [1977266-1](#) [ADTSA63NV](#) [ADTSM21NSVTR](#)  
[ADTSM25RVTR](#) [ADTSM32NVTR](#) [ADTSMW64RV](#) [FSMRA4JHA04](#) [GS4.70F300QP](#) [3ESH9R](#) [KSC241J](#) [SP DELTA LFS](#) [3FTL600RAS](#)  
[3FTL640RAS](#) [Y96K132V0FPLFS](#) [5GSH92001](#) [5GTH9658222](#) [ADTSM31NVTR](#) [2-1977120-7](#) [TSJW-5.2-260-TR](#) [KMT011MNGJLHS](#)  
[ADTSG648NV](#) [ADTSM62KSVTR](#) [ADTSM648NV](#) [95C06E3RAT](#) [3ATH9Q](#) [FSM4JSMLXTR](#) [FSM4JSMXL](#) [FSMRA8JHA04](#) [HARS0073](#)  
[Y97HS12A5RAFP](#) [Y97BT23B2HAFP](#) [Y33R411N9FPLFT](#) [Y31C01402FPLFS](#) [PTS645SK50SMTR92](#) [ADTSM32NVB](#) [KMS233GPWTLFG](#)  
[Y78B42324FP](#) [Y33R21116FPLFT](#) [Y31B43131FPLFG](#) [Y78B64124FP](#) [Y71243251FP](#) [Y33R31119FPLFT](#) [Y97HS12A5TAFP](#)  
[PTS638SK25SMTR2LFS](#) [Y97LT25BADBFP](#)