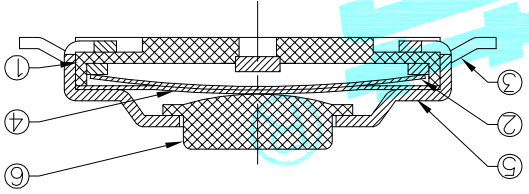


Circuit Diagram

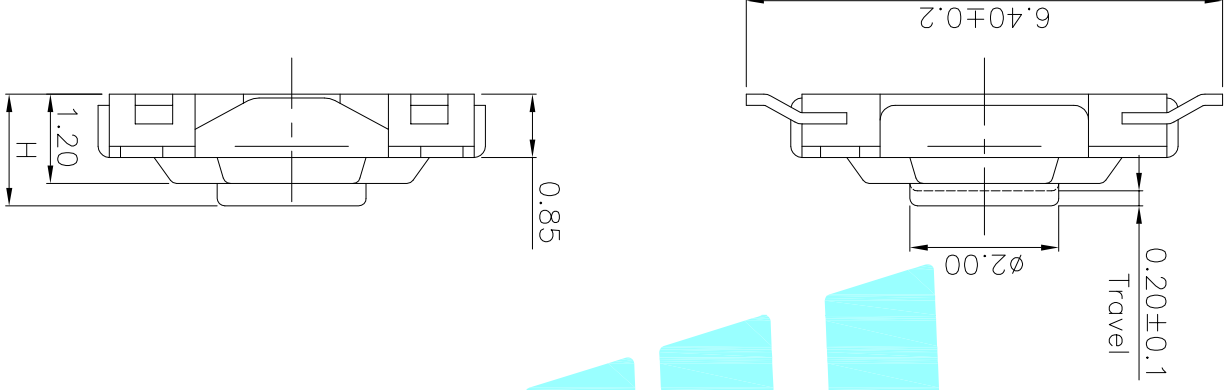
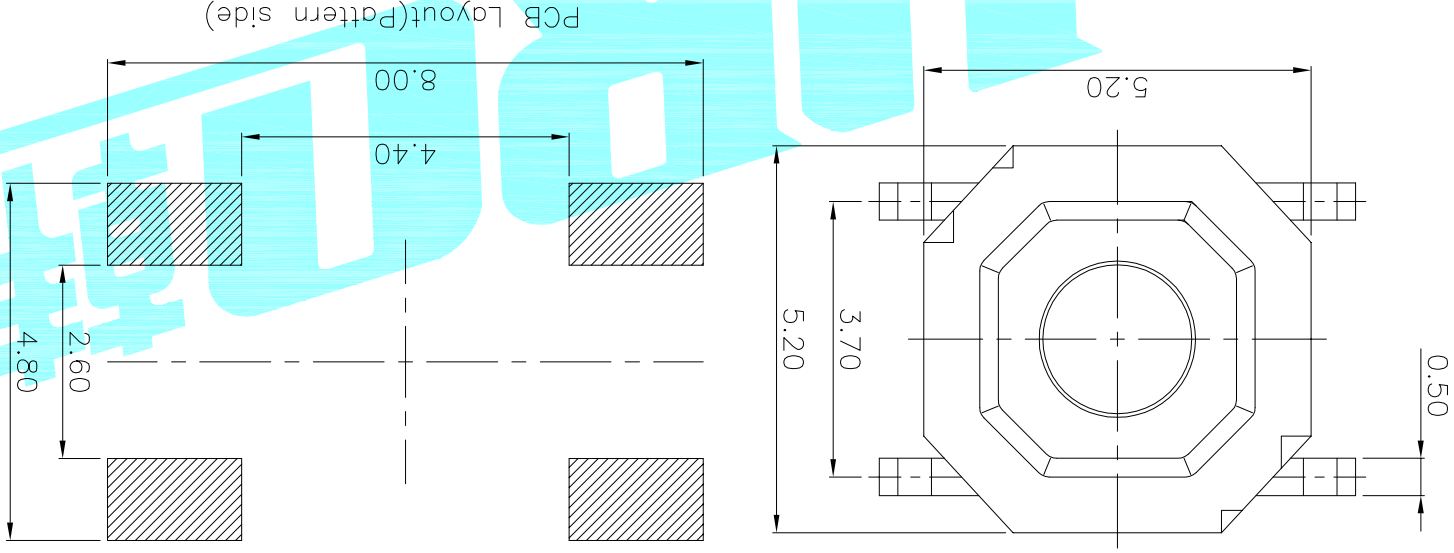
Typical Specifications :
 1. Rating : DC 12V 50mA
 2. Life:100,000 Cycles Min.



PART NO	H
NO.1	A
	B
	C
	D
	E
	F
	G
	J
	H

PART NO	vigor
NO.2	1
	2
	3
	4
	5

PART NO	NOTE
NO.3-NO.4	01~99



ECN NO.	REV.	DATE.	DESCRIPTION.	CHANGE.	CHECK.	APPRO.
---	A	---	NEW	---	---	---

APPROVALS	CHECKED	TITLE:	PART NO.	DRAWING NO.	SCALE:	PROJ:
---	---	TACT SWITCHS	K2-118750-□□□W-□□	---	1:1	---

DATE	APPROVALS	DRAWN	DATE	DATE	REMARK
2014/10/31	xu qi feng	2014/10/31	---	---	---

ITEM	PART NAME	TER.NO.	QTY.	MATERIAL	FINISHING	REMARK
⑥	Knob	---	1	Brass	Yellow	---
⑤	Cover	---	1	SUS	Natural	---
④	Dust Cover	---	1	Kapton Film	Yellow	---
③	Terminal	---	4	Phosphor Bronze	Plating silver	---
②	Contact	---	1	F.Ag/SUS	Natural	---
①	Base	---	1	Nylon	Black	---

TOLERANCES ARE	ANGLE	UNIT:	DRAWING NO.	SHEET
30~PL ±0.30	±2°	mm	---	1 OF 1
10~30 ±0.20				
5~10 ±0.15				
~5 ±0.10				

X-ON Electronics

Largest Supplier of Electrical and Electronic Components

Click to view similar products for [Tactile Switches](#) category:

Click to view products by [HRO parts](#) manufacturer:

Other Similar products are found below :

[KMR633NG](#) [LFG](#) [5GTH92001](#) [5GTH9202242](#) [6426-201-11343](#) [MJ1226](#) [MJTP1109B](#) [MJTP1138EAUTR](#) [MJTP1230BL](#) [MJTPSHW](#)
[GS6.90F300QP](#) [1-1977223-0](#) [1-1977120-4](#) [ADTSA62NV](#) [ADTSA62RV](#) [ADTSA63KV](#) [ADTSA644NV](#) [ADTSM24NVTR](#) [ADTSMW66NV](#)
[ADTSMW67RV](#) [ATM533VTR](#) [1571300-3](#) [B3F-3123](#) [B3F-6055A](#) [B3F-B32-01-KIT](#) [1977177-8](#) [1977266-1](#) [2-1977223-4](#) [2-1977223-7](#)
[ADTS644KV](#) [ADTSA61RV](#) [ADTSA62KV](#) [ADTSA63NV](#) [ADTSA63RV](#) [ADTSA65NV](#) [ADTSM21NSVTR](#) [ADTSM25RVTR](#)
[ADTSM31RVTR](#) [ADTSM32NVTR](#) [ADTSM61YVTR](#) [ADTSM63SVTR](#) [ADTSM644KVTR](#) [ADTSMW64RV](#) [ADTSMW69NV](#)
[FSMRA4JHA04](#) [GS4.70F300QP](#) [D38999/20JJ37SA](#) [TL1105B](#) [TL1105J](#) [ATH447K2Q](#) [ATM534VTR](#)