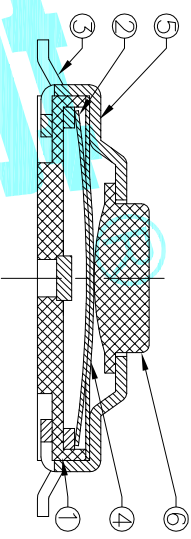
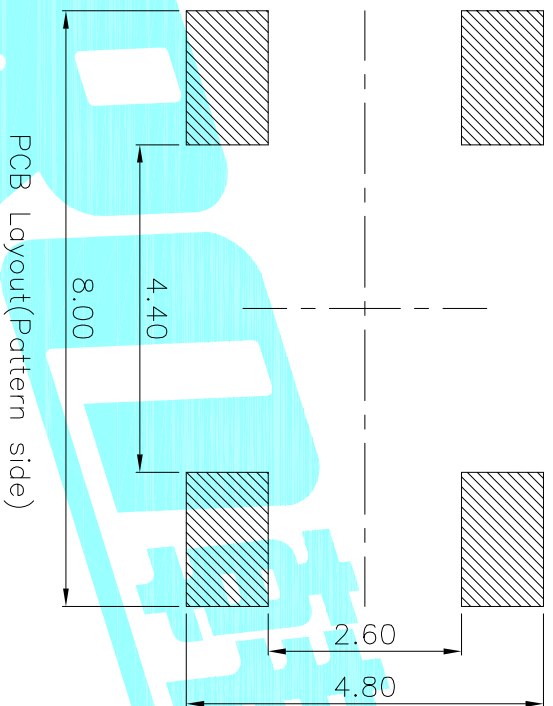
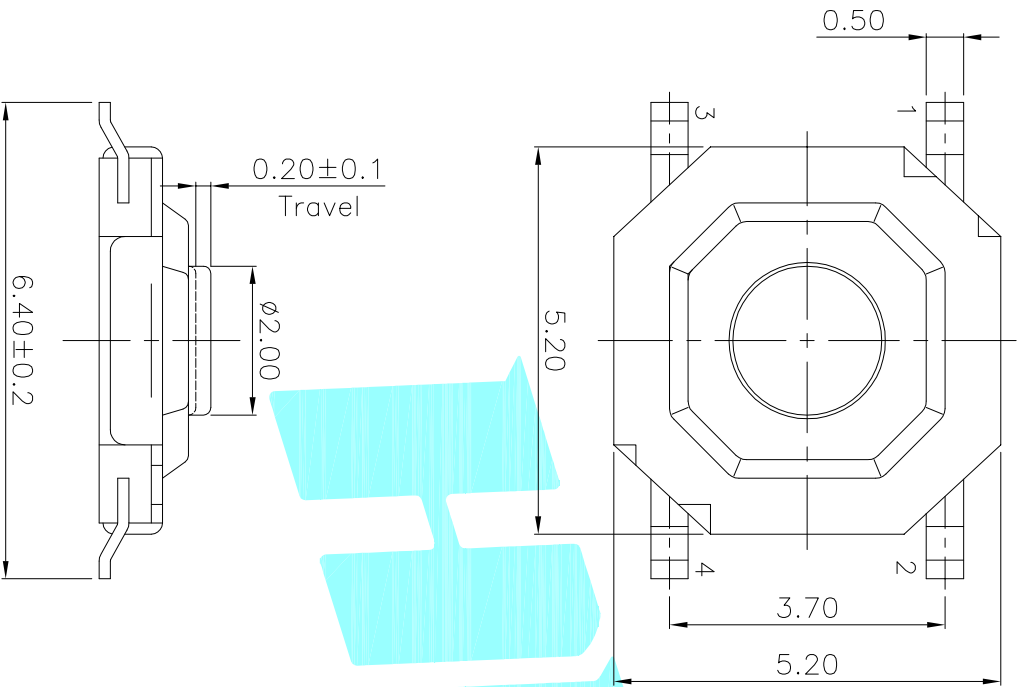


Circuit Diagram

- Typical Specifications :
1. Rating : DC 12V 50mA
 2. Life:100,000 Cycles Min.



| NO.1 | |
|---------|------|
| PART NO | H |
| A | 1.50 |
| B | 1.60 |
| C | 1.70 |
| D | 2.00 |
| E | 2.50 |
| F | 3.00 |
| G | 4.30 |
| J | 3.50 |
| H | 5.00 |

| NO.2 | |
|---------|--------|
| PART NO | vigor |
| 1 | 90±30 |
| 2 | 130±30 |
| 3 | 180±30 |
| 4 | 250±30 |
| 5 | 350±50 |

| NO.3-NO.4 | |
|-----------|---------------|
| PART NO | NOTE |
| 01~99 | SERIAL NUMBER |

| | | | | | | |
|---|------------|---|---|-----------------|----------------|---|
| ⑥ | Knob | — | 1 | Brass | Yellow | — |
| ⑤ | Cover | — | 1 | SUS | Natural | — |
| ④ | Dust Cover | — | 1 | Kapton Film | Yellow | — |
| ③ | Terminal | — | 4 | Phosphor Bronze | Plating silver | — |
| ② | Contact | — | 1 | F.Ag/SUS | Natural | — |
| ① | Base | — | 1 | Nylon | Black | — |

| APPROVALS | | DATE | |
|-----------|------------|------|------------|
| DRAWN | xu qi feng | DATE | 2014/10/31 |

| APPROVALS | | TITLE: | |
|----------------|--|--------------|-------------------|
| CHECKED | | TACT SWITCHS | |
| APPROVALS | | PART NO. | K2-1187SQ-□□□□-□□ |
| TOLERANCES ARE | 30~以上 ±0.30 10~30 ±0.20 5~10 ±0.15 ~5 ±0.10 | SCALE: | 1:1 |
| ANGLE | ±2° | DRAWING NO. | |
| UNIT: | mm | SHEET | 1 OF 1 |

| ECN NO. | REV. | DATE. | DESCRIPTION. | CHANGE. | CHECK. | APPRO. |
|---------|------|-------|--------------|---------|--------|--------|
| | A | | NEW | | | |



ELECTRONICS CO.,LTD

X-ON Electronics

Largest Supplier of Electrical and Electronic Components

Click to view similar products for [Tactile Switches](#) category:

Click to view products by [HRO parts](#) manufacturer:

Other Similar products are found below :

[5GTH92001](#) [5GTH9202242](#) [ADTSA62NV](#) [ADTSA62RV](#) [B3F-3123](#) [1977177-8](#) [1977266-1](#) [ADTSA63NV](#) [ADTSM21NSVTR](#)
[ADTSM25RVTR](#) [ADTSM32NVTR](#) [ADTSMW64RV](#) [FSMRA4JHA04](#) [GS4.70F300QP](#) [3ESH9R](#) [KSC241J](#) [SP DELTA](#) [LFS](#) [3FTL600RAS](#)
[3FTL640RAS](#) [Y96K132V0FPLFS](#) [5GSH92001](#) [5GTH9658222](#) [ADTSM31NVTR](#) [2-1977120-7](#) [TSJW-5.2-260-TR](#) [KMT011MNGJLHS](#)
[ADTSG648NV](#) [ADTSM62KSVTR](#) [ADTSM648NV](#) [95C06E3RAT](#) [3ATH9Q](#) [FSM4JSMLXTR](#) [FSM4JSMXL](#) [FSMRA8JHA04](#) [HARS0073](#)
[Y97HS12A5RAFP](#) [Y97BT23B2HAFP](#) [Y33R411N9FPLFT](#) [Y31C01402FPLFS](#) [PTS645SK50SMTR92](#) [ADTSM32NVB](#) [KMS233GPWTLFG](#)
[Y78B42324FP](#) [Y33R21116FPLFT](#) [Y31B43131FPLFG](#) [Y78B64124FP](#) [Y71243251FP](#) [Y33R31119FPLFT](#) [Y97HS12A5TAFP](#)
[PTS638SK25SMTR2LFS](#) [Y97LT25BADBFP](#)