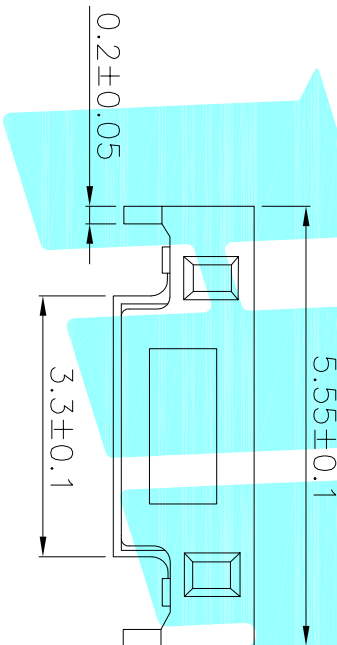
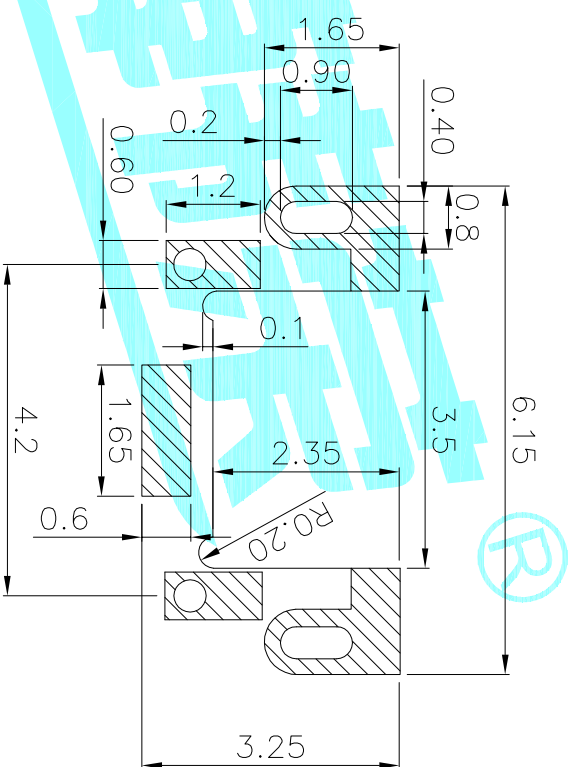
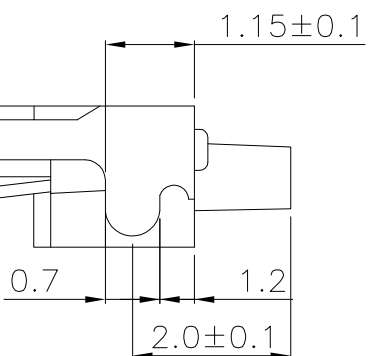
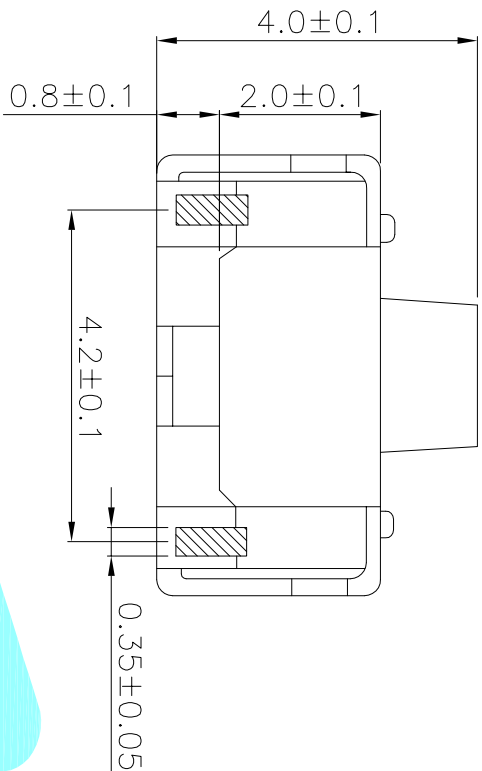


Circuit Diagram



NO.2	
PART NO	vigor
3	180±30
4	250±30

NO.4—NO.5	
PART NO	NOTE
01~99	SERIAL NUMBER

- Typical Specifications :
1. Rating : DC 12V 50mA
 2. Life:30,000 Cycles Min.

PCB Layout(Pattern Side)

ITEM	PART NAME	TER'NO.	QTY.	MATERIAL	FINISHING	REMARK
⑤	Terminal	—	2	Phosphor Bronze	Plating silver	—
④	Contact	—	2	F.Ag/SUS	—	—
③	Base	—	1	LCP	White	UL94V-0
②	Cover	—	1	Phosphor Bronze	Plating Sn	—
①	Keystroke	—	1	LCP	White	UL94V-0

APPROVALS		DATE
DRAWN	JKUN/LU	2018/8/1

CHECKED		TITLE:	ELECTRONICS CO.,LTD	
APPROVALS		TACT SWITCHS		
TOLERANCES ARE	30~0.1± 10~0.30 5~0.10 ~ 5	±0.30 ±0.20 ±0.15 ±0.10	ANGLE	±2°
		PART NO.	UNIT: mm	DRAWING NO.
		K2-1806FN-ADDW-□□	SCALE: 1:1	
		PROJ: ①		SHEET 1 OF 1

ECN NO.	REV.	DATE.	DESCRIPTION.	CHANGE.	CHECK.	APPRO.
	A		NEW			

X-ON Electronics

Largest Supplier of Electrical and Electronic Components

Click to view similar products for [Tactile Switches](#) category:

Click to view products by [HRO parts](#) manufacturer:

Other Similar products are found below :

[KMR633NG LFG](#) [5GTH92001](#) [5GTH9202242](#) [6426-201-11343](#) [MJ1226](#) [MJTP1109B](#) [MJTP1138EAUTR](#) [MJTP1230BL](#) [MJTPSHW](#)
[GS6.90F300QP](#) [1-1977223-0](#) [1-1977120-4](#) [ADTSA62NV](#) [ADTSA62RV](#) [ADTSA63KV](#) [ADTSA644NV](#) [ADTSM24NVTR](#) [ADTSMW66NV](#)
[ADTSMW67RV](#) [ATM533VTR](#) [1571300-3](#) [B3F-3123](#) [B3F-6055A](#) [B3F-B32-01-KIT](#) [1977177-8](#) [1977266-1](#) [2-1977223-4](#) [2-1977223-7](#)
[ADTS644KV](#) [ADTSA61RV](#) [ADTSA62KV](#) [ADTSA63NV](#) [ADTSA63RV](#) [ADTSA65NV](#) [ADTSM21NSVTR](#) [ADTSM25RVTR](#)
[ADTSM31RVTR](#) [ADTSM32NVTR](#) [ADTSM61YVTR](#) [ADTSM63SVTR](#) [ADTSM644KVTR](#) [ADTSMW64RV](#) [ADTSMW69NV](#)
[FSMRA4JHA04](#) [GS4.70F300QP](#) [D38999/20JJ37SA](#) [TL1105B](#) [TL1105J](#) [ATH447K2Q](#) [ATM534VTR](#)