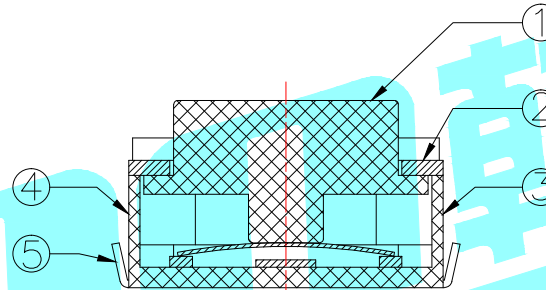
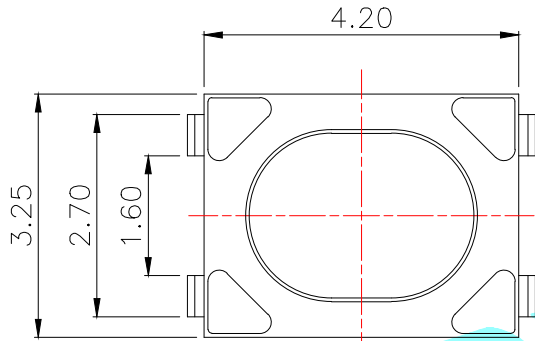
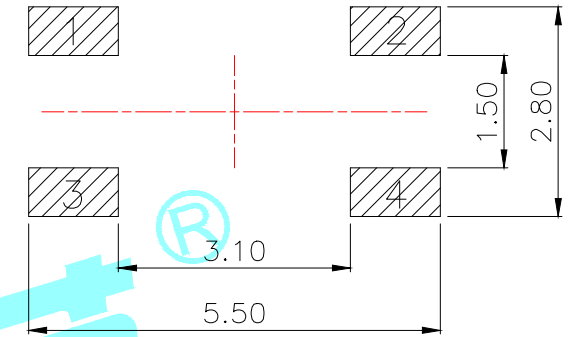
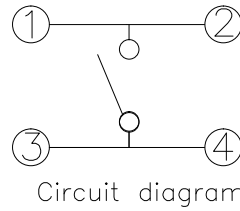


Typical Specifications :
 1. Rating : DC 12V 50mA
 2. Life:100,000 Cycles Min.

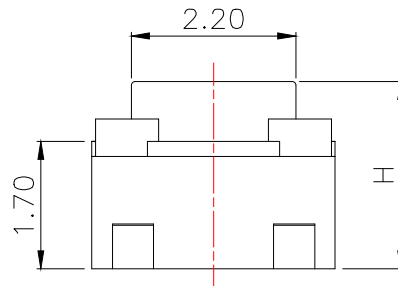
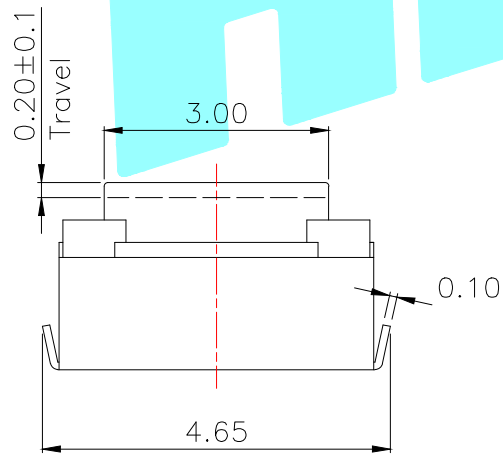


| NO.1 | |
|---------|-----|
| PART NO | H |
| A | 2.5 |
| B | 2.8 |
| C | 3.5 |
| D | 4.0 |

| NO.3 | |
|---------|--------------|
| PART NO | MATERIAL/QTY |
| S | SUS/1PC |
| D | SUS/2PCS |

| NO.2 | |
|---------|--------|
| PART NO | VIGOR |
| 1 | 90±30 |
| 3 | 180±30 |
| 4 | 250±30 |

| NO.4-NO.5 | |
|-----------|---------------|
| PART NO | NOTE |
| 01~99 | SERIAL NUMBER |



| ⑤ | Terminal | — | 4 | Phosphor Bronze | Plating silver | — |
|------|-----------|---------|------|-----------------|----------------|--------|
| ④ | Contact | — | 1 | F.Ag/SUS | Plating silver | — |
| ③ | Base | — | 1 | LCP | White | — |
| ② | Cover | — | 1 | SUS | Natural | — |
| ① | Keystoke | — | 1 | LCP | White | — |
| ITEM | PART NAME | TER'NO. | QTY. | MATERIAL | FINISHING | REMARK |

| APPROVALS | | DATE | HRO® ELECTRONICS CO.,LTD | | | |
|----------------|---|------------|-----------------------------|-------------------|-------|--------------|
| DRAWN | xu qi feng | 2014.11.20 | TITLE: | TACT SWITCHS | | |
| CHECKED | | | PART NO. | K2-1808UN-□□□W-□□ | | |
| APPROVALS | | | UNIT: mm | SCALE: 1:1 | PROJ: | |
| TOLERANCES ARE | 30~以上 ±0.30 10~30 ±0.20 5~10 ±0.15 ~ 5 ±0.10 | ANGLE | ±2' | DRAWING NO. | | SHEET 1 OF 1 |

| ECN NO. | REV. | DATE. | DESCRIPTION. | CHANGE. | CHECK. | APPRO. |
|---------|------|-------|--------------|---------|--------|--------|
| | A | | NEW | | | |

X-ON Electronics

Largest Supplier of Electrical and Electronic Components

Click to view similar products for [Tactile Switches](#) category:

Click to view products by [HRO parts](#) manufacturer:

Other Similar products are found below :

[5GTH92001](#) [5GTH9202242](#) [6407-250V-25273P](#) [ADTSA62NV](#) [ADTSA62RV](#) [B3F-3123](#) [1977177-8](#) [1977266-1](#) [ADTSA63NV](#)
[ADTSM21NSVTR](#) [ADTSM25RVTR](#) [ADTSM32NVTR](#) [ADTSMW64RV](#) [FSMRA4JHA04](#) [GS4.70F300QP](#) [KSC241J SP DELTA LFS](#)
[3FTL600RAS](#) [3FTL640RAS](#) [Y96K132V0FPLFS](#) [5GTH9658222](#) [6407-250V-25343P](#) [ADTSM31NVTR](#) [2-1977120-7](#) [TSJW-5.2-260-TR](#)
[KMT011MNGJLHS](#) [B3WN6002S](#) [70-201.0](#) [ADTSG648NV](#) [ADTSM62KSVTR](#) [ADTSM648NV](#) [95C06E3RAT](#) [5GTH96561](#) [3ATH9Q](#)
[FSMRA8JHA04](#) [HARS0073](#) [Y97HS12A5RAFP](#) [Y97BT23B2HAFP](#) [Y33R411N9FPLFT](#) [Y31C01402FPLFS](#) [PTS645SK50SMTR92](#)
[ADTSM32NVB](#) [KMS233GPWTLFG](#) [Y78B64124FP](#) [PTS638SK25SMTR2LFS](#) [Y96D113G0FP LFS](#) [Y33A812C5FP LFT](#) [Y56B2D120FP](#)
[LFS](#) [PTS645 DVM83-BN125-2 LFS](#) [B3W 1000G](#) [KSC621G OL LFS](#)