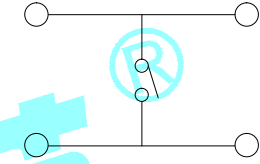
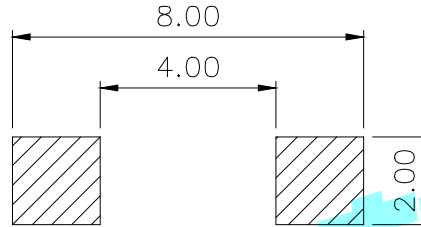
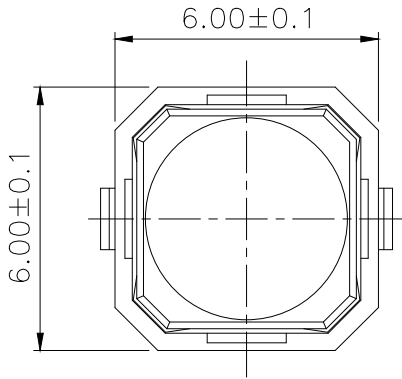
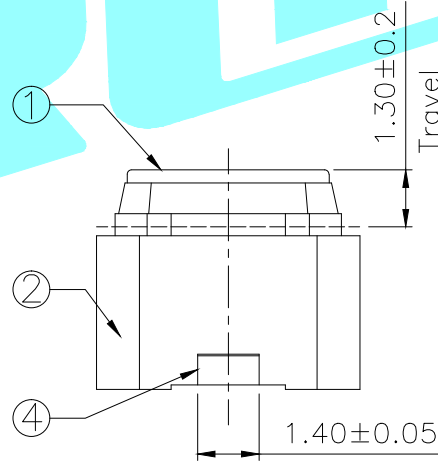
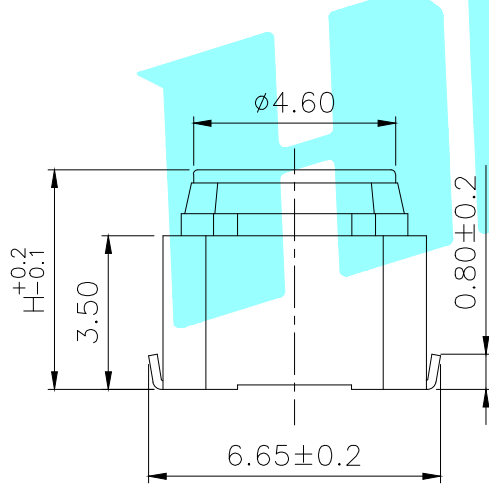


Typical Specifications :
 1. Rating : DC 12V 50mA
 2. Life:100,000 Cycles Min.



Circuit Diagram

PCB Layout(Pattern side)



| NO.1 | |
|---------|-----|
| PART NO | H |
| A | 4.3 |
| C | 5 |

| NO.5-NO.6 | |
|-----------|---------------|
| PART NO | NOTE |
| 01~99 | SERIAL NUMBER |

| NO.2 | |
|---------|--------|
| PART NO | vigor |
| 3 | 180±30 |
| 4 | 250±30 |
| 6 | 300±30 |

| ⑤ | Waterproof Silicone | — | 1 | Silica gel | — | — |
|------|---------------------|---------|------|-----------------|----------------|--------|
| ④ | Terminal | — | 2 | Phosphor Bronze | Plating silver | — |
| ③ | Contact | — | 1 | Phosphor Bronze | Ag Clad | — |
| ② | Base | — | 1 | LCP | Black | — |
| ① | Keystoke | — | 1 | LCP | Black | — |
| ITEM | PART NAME | TER'NO. | QTY. | MATERIAL | FINISHING | REMARK |

| APPROVALS | | DATE | HRO® ELECTRONICS CO.,LTD | | | |
|-----------|------------|------------|-----------------------------|-------------------------------|----------------------------------|--------------|
| DRAWN | xu qi feng | 2014.11.06 | TITLE: | TACT SWITCHS | | |
| CHECKED | | | PART NO. | K2-1817UQ-□□SW-□□ | | |
| APPROVALS | | | TOLERANCES ARE | 30~以上 10~30 5~10 ~ 5 | ±0.30 ±0.20 ±0.15 ±0.10 | ANGLE ±2' |
| ECN NO. | REV. | DATE. | DESCRIPTION. | CHANGE. | CHECK. | APPRO. |

| | | | | | | |
|---------|------|-------|--------------|---------|--------|--------|
| ECN NO. | REV. | DATE. | DESCRIPTION. | CHANGE. | CHECK. | APPRO. |
| — | A | — | NEW | — | — | — |

X-ON Electronics

Largest Supplier of Electrical and Electronic Components

Click to view similar products for [Tactile Switches](#) category:

Click to view products by [HRO parts](#) manufacturer:

Other Similar products are found below :

[5GTH92001](#) [5GTH9202242](#) [ADTSA62NV](#) [ADTSA62RV](#) [B3F-3123](#) [1977177-8](#) [1977266-1](#) [ADTSA63NV](#) [ADTSM21NSVTR](#)
[ADTSM25RVTR](#) [ADTSM32NVTR](#) [ADTSMW64RV](#) [FSMRA4JHA04](#) [GS4.70F300QP](#) [3ESH9R](#) [KSC241J](#) [SP DELTA](#) [LFS](#) [3FTL600RAS](#)
[3FTL640RAS](#) [Y96K132V0FPLFS](#) [5GSH92001](#) [5GTH9658222](#) [ADTSM31NVTR](#) [2-1977120-7](#) [TSJW-5.2-260-TR](#) [KMT011MNGJLHS](#)
[ADTSG648NV](#) [ADTSM62KSVTR](#) [ADTSM648NV](#) [95C06E3RAT](#) [3ATH9Q](#) [FSM4JSMLXTR](#) [FSM4JSMXL](#) [FSMRA8JHA04](#) [HARS0073](#)
[Y97HS12A5RAFP](#) [Y97BT23B2HAFP](#) [Y33R411N9FPLFT](#) [Y31C01402FPLFS](#) [PTS645SK50SMTR92](#) [ADTSM32NVB](#) [KMS233GPWTLFG](#)
[Y78B42324FP](#) [Y33R21116FPLFT](#) [Y31B43131FPLFG](#) [Y78B64124FP](#) [Y71243251FP](#) [Y33R31119FPLFT](#) [Y97HS12A5TAFP](#)
[PTS638SK25SMTR2LFS](#) [Y97LT25BADBFP](#)