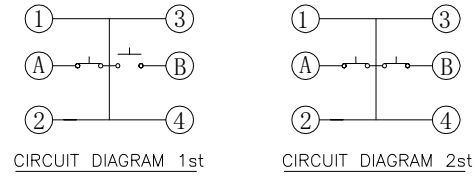
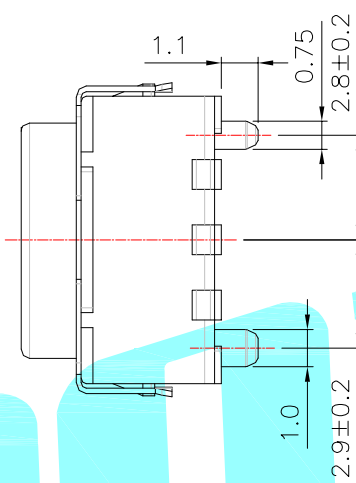
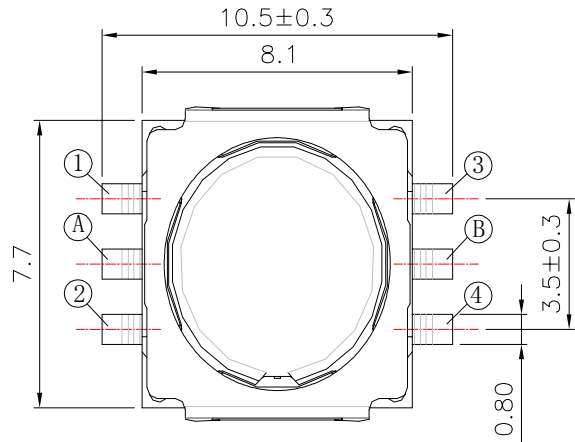
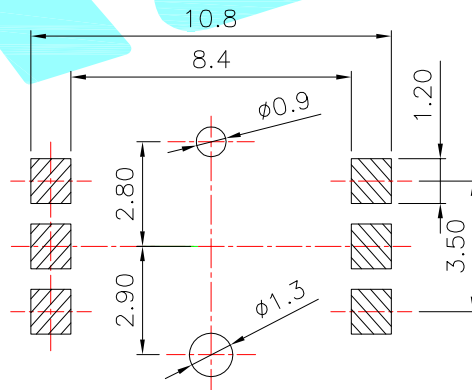
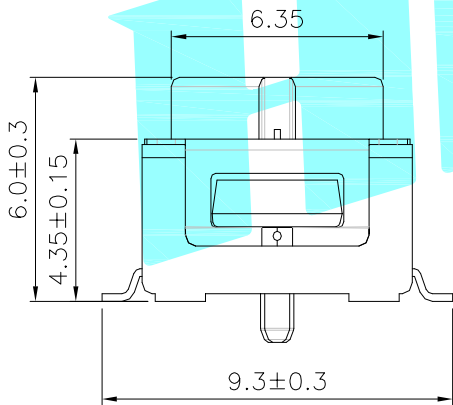
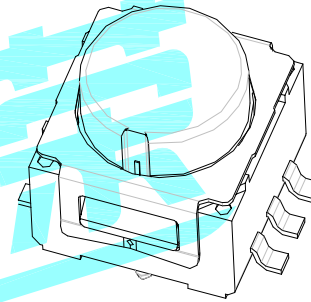


**ROHS**



Circuit Diagram



PCB Layout(Pattern side)

NOTE:

- 1.Rating:DC 12V 50mA Max
- 2.Contact resistance: 100mΩ Max
- 3.Insulation resistance:100MΩ Min
- 4.Dielectric strength:250VAC/min
- 5.Operating force: 1st 250gf 2st 1200gf or 1st 500gf 2st 750gf
- 6.Travel :1st 0.40mm 2st 0.85mm
- 7.Operating life: 200,000 cycles

NO.1	
PART NO	Vigor
4	1st 250gf 2st 1200gf
6	1st 500gf 2st 750gf

NO.2-NO.3	
PART NO	NOTE
01~99	SERIAL NUMBER

ITEM	PART NAME	TER'NO.	QTY.	MATERIAL	FINISHING	REMARK
⑦	Internal Contact	—	1	SUS	Plating silver	—
⑥	Internal key	—	1	Rubber	—	—
⑤	Terminal	—	4	Brass	Plating silver	—
④	Contact	—	1	F.Ag/SUS	Plating silver	—
③	Base	—	1	PA6T	Black	—
②	Cover	—	1	SUS	Natural	—
①	Keystoke	—	1	PA6T	White	—

APPROVALS		DATE	HRC 韓康® ELECTRONICS CO.,LTD			
DRAWN	LIUCAN	2022.3.11	TITLE:	TACT SWITCHS		
CHECKED			PART NO.	K2-1831SF-A□SA-□□		
APPROVALS			UNIT: mm	SCALE: 1:1	PROJ:	④
TOLERANCES ARE	30~以上: ±0.30	10~30: ±0.20	ANGLE	UNIT: mm	SCALE: 1:1	PROJ: ④
	5~10: ±0.15	~ 5: ±0.10	±2'	DRAWING NO.		SHEET 1 OF 1

ECN NO.	REV.	DATE.	DESCRIPTION.	CHANGE.	CHECK.	APPRO.
	A		NEW			

## X-ON Electronics

Largest Supplier of Electrical and Electronic Components

*Click to view similar products for [Tactile Switches](#) category:*

*Click to view products by [HRO parts](#) manufacturer:*

Other Similar products are found below :

[6407-250V-25273P](#) [ADTSA62NV](#) [B3F-3123](#) [1977177-8](#) [1977266-1](#) [ADTSA63NV](#) [ADTSM21NSVTR](#) [ADTSM25RVTR](#) [ADTSM32NVTR](#)  
[ADTSMW64RV](#) [1977120-6](#) [FSMRA4JHA04](#) [GS4.70F300QP](#) [KSC241J SP DELTA LFS](#) [3FTL600RAS](#) [3FTL640RAS](#) [6407-250V-25343P](#)  
[ADTSM31NVTR](#) [2-1977120-7](#) [TSJW-5.2-260-TR](#) [Y651050400P](#) [KMT011MNGJLHS](#) [70-201.0](#) [ADTSG648NV](#) [ADTSM62KSVTR](#)  
[ADTSM648NV](#) [95C06E3RAT](#) [3ATH9Q](#) [FSMRA8JHA04](#) [HARS0073](#) [Y33R411N9FPLFT](#) [Y33R51139FPLFT](#) [Y31C01402FPLFS](#)  
[PTS645SK50SMTR92](#) [ADTSM32NVB](#) [KMS233GPWTLFG](#) [Y78B64124FP](#) [Y31CJ244KFP LFS](#) [Y96D113G0FP LFS](#) [Y33A812C5FP LFT](#)  
[Y56B2D120FP LFS](#) [Y31C5144KFP LFS](#) [PTS645 DVM83-BN125-2 LFS](#) [B3W 1000G](#) [KSC621G OL LFS](#) [B3F 1002C](#) [B3F 0047H](#) [B3W](#)  
[1002C](#) [B3F 5001G](#) [B3W 1100C](#)