

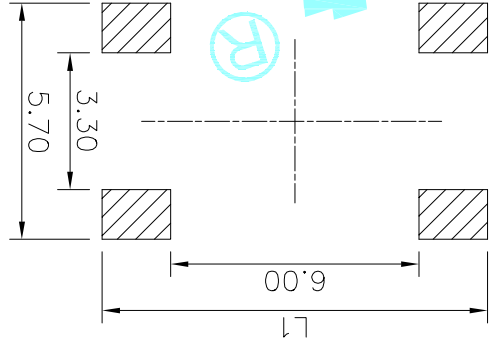
NOTE:Waterproof:IEC IP66

ECN NO.	REV.	DATE.	DESCRIPTION.	CHANGE.	CHECK.	APPRO.
	A		NEW			

ITEM	PART NAME	TER'NO.	QTY.	MATERIAL	FINISHING	REMARK
①	Keystoke	—	1	Nylon	Black	
②	Cover	—	1	Nylon	Black	
③	Base	—	1	Nylon	Black	
④	Contact	—	1	F.Ag/C5210	Natural	
⑤	Terminal	—	4	Brass(0.3t)	Plating silver	
⑥	Waterproof Silicone	—	1	Silica gel	Yellow	

PART NO.	H	PART NO.	H	PART NO.	H
N	10.5	Z	16.5		
M	10	Y	15.5		
L	9.5	X	19		
K	9	W	18		
J	8.5	V	17		
I	8	U	16		
H	7.5	T	15		
G	7	S	14		
F	6.5	R	13.5		
E	6	Q	13		
D	5.5	P	12.5		
C	5	O	12		
B	4.5	N	11.5		
A	4.3	M	11		

PCB Layout(Pattern side)



NO.5-NO.6	PART NO	NOTE
	01~99	SERIAL NUMBER

NO.3	PART NO	MATERIAL/QTY
	S	SUS/1PC

NO.2	PART NO	vigor
	4	250±30
	5	350±50

X-ON Electronics

Largest Supplier of Electrical and Electronic Components

Click to view similar products for [Tactile Switches](#) category:

Click to view products by [HRO parts](#) manufacturer:

Other Similar products are found below :

[KMR633NG LFG](#) [5GTH92001](#) [5GTH9202242](#) [6426-201-11343](#) [MJ1226](#) [MJTP1109B](#) [MJTP1138EAUTR](#) [MJTP1230BL](#) [MJTPSHW](#)
[GS6.90F300QP](#) [1-1977223-0](#) [1-1977120-4](#) [ADTSA62NV](#) [ADTSA62RV](#) [ADTSA63KV](#) [ADTSA644NV](#) [ADTSM24NVTR](#) [ADTSMW66NV](#)
[ADTSMW67RV](#) [ATM533VTR](#) [1571300-3](#) [B3F-3123](#) [B3F-6055A](#) [B3F-B32-01-KIT](#) [1977177-8](#) [1977266-1](#) [2-1977223-4](#) [2-1977223-7](#)
[ADTS644KV](#) [ADTSA61RV](#) [ADTSA62KV](#) [ADTSA63NV](#) [ADTSA63RV](#) [ADTSA65NV](#) [ADTSM21NSVTR](#) [ADTSM25RVTR](#)
[ADTSM31RVTR](#) [ADTSM32NVTR](#) [ADTSM61YVTR](#) [ADTSM63SVTR](#) [ADTSM644KVTR](#) [ADTSMW64RV](#) [ADTSMW69NV](#)
[FSMRA4JHA04](#) [GS4.70F300QP](#) [D38999/20JJ37SA](#) [TL1105B](#) [TL1105J](#) [ATH447K2Q](#) [ATM534VTR](#)