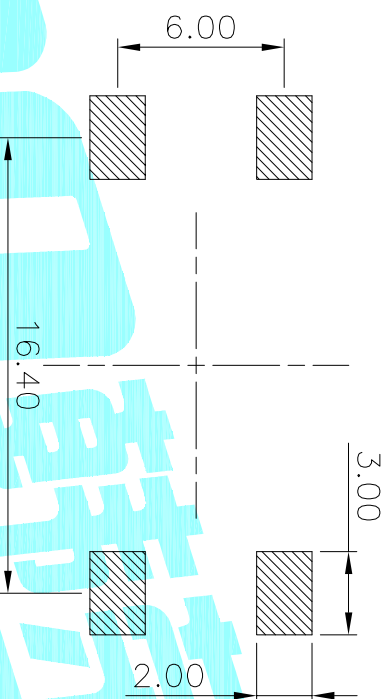
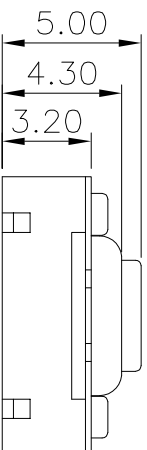
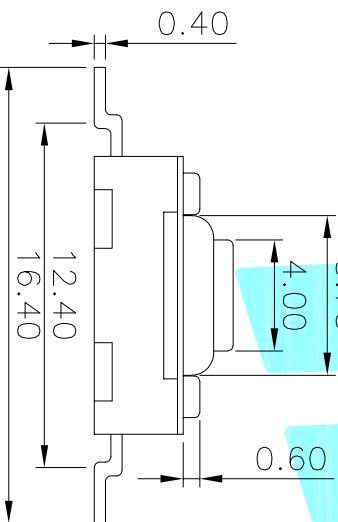
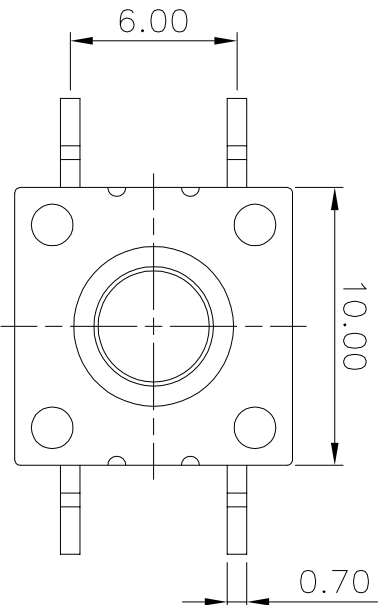


- Typical Specifications :
1. Rating : DC 12V 50mA
  2. Life:100,000 Cycles Min.



© Circuit Diagram

PCB Layout(Pattern side)

NO.2	
PART NO	vigor
4	250±30

NO.3	
PART NO	MATERIAL/QTY
S	SUS/1PC

NO.4-NO.5	
PART NO	NOTE
01~99	SERIAL NUMBER

ITEM	PART NAME	TER'NO.	QTY.	MATERIAL	FINISHING	REMARK
⑦	Gasket	---	1	Nylon	---	---
⑥	Waterproof Silicone	---	1	Silica gel	---	---
⑤	Terminal	---	4	Brass(0.3t)	Plating silver	---
④	Contact	---	1	F.Ag/SUS	---	---
③	Base	---	1	Nylon	Black	---
②	Cover	---	1	SUS	---	---
①	Keystroke	---	1	Nylon	Red	---

APPROVALS		DATE	TITLE:	
DRAWN	J.X.Zhong	2018/8/1	TACT SWITCHS	
CHECKED			ELECTRONICS CO.,LTD	
APPROVALS			HROELECTRONICS	

ECN NO.	REV.	DATE.	DESCRIPTION.	CHANGE.	CHECK.	APPRO.	TOLERANCES ARE	30~0.1±	±0.30	ANGLE	PART NO.	K2-1842SP-C4SW-□□	PROJ:	1 OF 1
	A		NEW				10~±30	±0.20	±2°	UNIT: mm	SCALE: 1:1			
							5~±10	±0.15		DRAWING NO.				
							~5	±0.10						

## X-ON Electronics

Largest Supplier of Electrical and Electronic Components

*Click to view similar products for [Tactile Switches](#) category:*

*Click to view products by [HRO parts](#) manufacturer:*

Other Similar products are found below :

[KMR633NG](#) [LFG](#) [5GTH92001](#) [5GTH9202242](#) [6426-201-11343](#) [MJ1226](#) [MJTP1109B](#) [MJTP1138EAUTR](#) [MJTP1230BL](#) [MJTPSHW](#)  
[GS6.90F300QP](#) [1-1977223-0](#) [1-1977120-4](#) [ADTSA62NV](#) [ADTSA62RV](#) [ADTSA63KV](#) [ADTSA644NV](#) [ADTSM24NVTR](#) [ADTSMW66NV](#)  
[ADTSMW67RV](#) [ATM533VTR](#) [1571300-3](#) [B3F-3123](#) [B3F-6055A](#) [B3F-B32-01-KIT](#) [1977177-8](#) [1977266-1](#) [2-1977223-4](#) [2-1977223-7](#)  
[ADTS644KV](#) [ADTSA61RV](#) [ADTSA62KV](#) [ADTSA63NV](#) [ADTSA63RV](#) [ADTSA65NV](#) [ADTSM21NSVTR](#) [ADTSM25RVTR](#)  
[ADTSM31RVTR](#) [ADTSM32NVTR](#) [ADTSM61YVTR](#) [ADTSM63SVTR](#) [ADTSM644KVTR](#) [ADTSMW64RV](#) [ADTSMW69NV](#)  
[FSMRA4JHA04](#) [GS4.70F300QP](#) [D38999/20JJ37SA](#) [TL1105B](#) [TL1105J](#) [ATH447K2Q](#) [ATM534VTR](#)