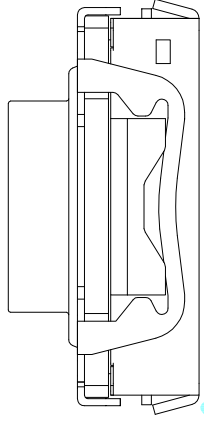
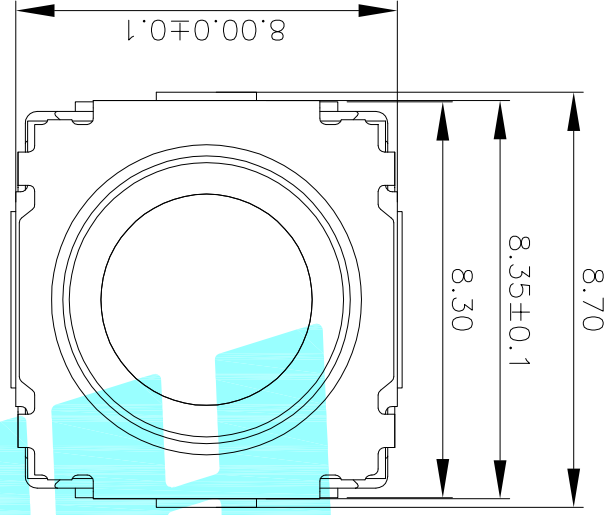


PCB Layout(Pattern side)



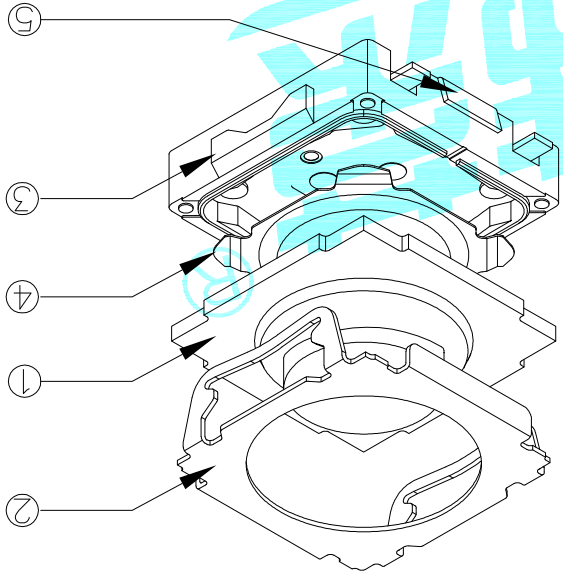
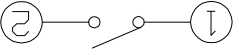
ECN NO.	REV.	DATE.	DESCRIPTION.	CHANGE.	CHECK.	APPRO.
---	A	---	NEW	---	---	---

DRAWN		J.X.Zhang		2018/08/01	
CHECKED				TACT SWITCHS	
PART NO.		K2-8816SP-A5SW-□□		SCALE: 1:1	
APPROVALS				DRAWING NO.	
DATE				UNIT: mm	
ITEM		PART NAME		TER.NO.	
⑤		Terminal		2	
④		Contact		1	
③		Base		1	
②		Cover		1	
①		Keystoke		1	

PART NO		NO.4-NO.5	
NOTE		01~99	
SERIAL NUMBER		01~99	
PART NO		NO.3	
MATERIAL/QT		SUS/1PC	
S		S	
PART NO		NO.2	
Vigor		5	
300±50		5	

Typical Specifications
 1.Rating : DC 12V 50mA
 2.Life : 500,000 Cycles
 3.Travel:0.9±0.1mm

Circuit Diagram



X-ON Electronics

Largest Supplier of Electrical and Electronic Components

Click to view similar products for [Tactile Switches](#) category:

Click to view products by [HRO parts](#) manufacturer:

Other Similar products are found below :

[KMR633NG LFG](#) [5GTH92001](#) [5GTH9202242](#) [6426-201-11343](#) [MJ1226](#) [MJTP1109B](#) [MJTP1138EAUTR](#) [MJTP1230BL](#) [MJTPSHW](#)
[GS6.90F300QP](#) [1-1977223-0](#) [1-1977120-4](#) [ADTSA62NV](#) [ADTSA62RV](#) [ADTSA63KV](#) [ADTSA644NV](#) [ADTSM24NVTR](#) [ADTSMW66NV](#)
[ADTSMW67RV](#) [ATM533VTR](#) [1571300-3](#) [B3F-3123](#) [B3F-6055A](#) [B3F-B32-01-KIT](#) [1977177-8](#) [1977266-1](#) [2-1977223-4](#) [2-1977223-7](#)
[ADTS644KV](#) [ADTSA61RV](#) [ADTSA62KV](#) [ADTSA63NV](#) [ADTSA63RV](#) [ADTSA65NV](#) [ADTSM21NSVTR](#) [ADTSM25RVTR](#)
[ADTSM31RVTR](#) [ADTSM32NVTR](#) [ADTSM61YVTR](#) [ADTSM63SVTR](#) [ADTSM644KVTR](#) [ADTSMW64RV](#) [ADTSMW69NV](#)
[FSMRA4JHA04](#) [GS4.70F300QP](#) [D38999/20JJ37SA](#) [TL1105B](#) [TL1105J](#) [ATH447K2Q](#) [ATM534VTR](#)